

Voor onderhoud en veiligheid

INDIAN SCOUT GEBRUIKERSHANDLEIDING



2024



WAARSCHUWING

Lees alle instructies en veiligheidsvoorschriften in deze handleiding en op alle productetiketten, zorg dat u ze begrijpt en volg ze op.

Het niet in acht nemen van de veiligheidsvoorschriften kan leiden tot ernstig letsel of de dood.



WAARSCHUWING

Het bedienen, service en onderhouden van een personenvoertuig of terreinvoertuig kan u blootstellen aan chemicaliën, waaronder motoruitlaatgassen, koolmonoxide, ftalaten en lood, waarvan de staat Californië weet dat ze kanker en geboortefwijkingen of andere schade aan de voortplanting veroorzaken. Om blootstelling tot een minimum te beperken, dient u te voorkomen dat u uitlaatgassen inademt, mag u de motor alleen stationair laten draaien wanneer dat nodig is, dient u uw voertuig in een goed geventileerde ruimte te onderhouden en dient u handschoenen te dragen of uw handen regelmatig te wassen wanneer u onderhoud aan uw voertuig uitvoert.

Ga voor meer informatie naar www.P65Warnings.ca.gov/passenger-vehicle.



2024 Gebruikershandleiding

Scout
Scout Sixty

Alle informatie in deze publicatie is gebaseerd op de meest recente productinformatie die op het moment van publicatie beschikbaar is. Productverbeteringen of andere wijzigingen kunnen leiden tot verschillen tussen deze handleiding en de motorfiets. De afbeeldingen en/of procedures in deze publicatie zijn uitsluitend bedoeld als referentiemateriaal.

Er kan geen aansprakelijkheid worden aanvaard voor omissies of onnauwkeurigheden. Indian Motorcycle Company behoudt zich het recht voor om te allen tijde wijzigingen aan te brengen, zonder voorafgaande kennisgeving en zonder de verplichting om dezelfde of soortgelijke wijzigingen aan te brengen aan eerder gebouwde motorfietsen. Elke gehele of gedeeltelijke herdruk of hergebruik van de afbeeldingen en/of procedures die erin zijn vervat, is uitdrukkelijk verboden.

Tenzij anders vermeld, zijn handelsmerken eigendom van Indian Motorcycle International, LLC.

Axalta® is een geregistreerd handelsmerk van Axalta Coating Systems IP Co. LLC. BatteryMINDER® is een geregistreerd handelsmerk van VDC Electronics, Inc. Google Play® is een geregistreerd handelsmerk van GOOGLE LLC. NGK® is een geregistreerd handelsmerk van NGK Spark Plug Co., Ltd. OSRAM® is een geregistreerd handelsmerk van OSRAM GMBH GESELLSCHAFT MIT BESCHRÄNKTER HAFTUNG. Pirelli® is een geregistreerd handelsmerk van PIRELLI & C. S. P. A. Ride Command® is een geregistreerd handelsmerk van Polaris Industries, Inc.

© 2023 Indian Motorcycle International, LLC

9941288-nl

Gefeliciteerd met uw aankoop van een nieuwe INDIAN MOTORCYCLE. U bent toegetreden tot een elitefamilie van motorrijders die een gevierd stukje Amerikaanse geschiedenis hebben verworven door te kiezen voor een INDIAN MOTORCYCLE.

Uw nieuwe motorfiets is het eindresultaat van echte toewijding en vakmanschap van onze engineering-, ontwerp- en assemblagetteams. Hij is ontworpen en vervaardigd om te voldoen aan ons doel u een motorfiets van hoge kwaliteit te leveren waarop u nog vele jaren probleemloos kunt rijden. Wij hopen dat u net zo trots zult zijn op uw nieuwe motorfiets als ons team heeft gedaan om hem voor u te bouwen.

Wij verzoeken u dringend deze gebruikershandleiding grondig door te lezen. Het bevat informatie die essentieel is voor veilig rijden en goed onderhoud van uw motorfiets.

Uw erkende INDIAN MOTORCYCLE-dealer kent uw motorfiets het beste en dient geraadpleegd te worden voor service en hulp. Vakkundige technici die gebruik maken van geavanceerde apparatuur en methoden zijn het best gekwalificeerd om alle grote reparaties en onderhoudsbeurten uit te voeren die uw motorfiets nodig kan hebben.

INDIAN MOTORCYCLE voldoet aan alle federale, staats- en plaatselijke veiligheids- en emissievoorschriften voor het gebied waarvoor de verkoop is bestemd.

VEILIGHEIDSSYMBOLLEN EN SIGNAALWOORDEN

De volgende signaalwoorden en symbolen komen in deze handleiding en op uw voertuig voor. Uw veiligheid is in het geding wanneer deze woorden en symbolen worden gebruikt. Maak u vertrouwd met hun betekenis voordat u de handleiding leest.

 **GEVAAR**

GEVAAR wijst op een gevaarlijke situatie die, indien deze niet wordt vermeden, de dood of ernstig letsel tot gevolg ZAL hebben.

 **WAARSCHUWING**

WAARSCHUWING wijst op een gevaarlijke situatie die, indien deze niet wordt vermeden, de dood of ernstig letsel tot gevolg ZOU KUNNEN hebben.

 **VOORZICHTIG**

VOORZICHTIG geeft een gevaarlijke situatie aan die, indien deze niet wordt vermeden, tot licht tot middelzwaar letsel ZOU KUNNEN leiden.

LET OP

LET OP verstrekt belangrijke informatie door instructies te verduidelijken.

BELANGRIJK

BELANGRIJK biedt belangrijke geheugensteuntjes tijdens demontage, montage en inspectie van onderdelen.

Introductie	7
Veiligheid.	9
Rapportering van veiligheidsdefecten 19
Functies en bedieningselementen	21
Inspecties vóór het rijden	43
Bediening.	53
Onderhoud	65
Reiniging en stalling	127
Specificaties	135
Garantie	143
Onderhoudslogboek.	159

INTRODUCTIE

INFORMATIE OVER SERVICE EN GARANTIE

Sommige procedures vallen buiten het bestek van deze handleiding. Neem contact op met uw dealer voor de aanschaf van een *INDIAN MOTORCYCLE-servicehandleiding*. Sommige procedures in de servicehandleiding vereisen gespecialiseerde kennis, apparatuur en training. Zorg ervoor dat u over de vereiste technische vaardigheden en gereedschappen beschikt voordat u ENIG onderhoud aan uw motorfiets pleegt. Neem contact op met uw erkende dealer voordat u servicewerkzaamheden uitvoert die uw technische kennis of ervaring te boven gaan, of als de werkzaamheden gespecialiseerde apparatuur vereisen.

MOTORFIETS BESTUREN BUITEN DE VS

Als u van plan bent uw motorfiets in andere landen dan de VS en Canada te gebruiken:

- Servicefaciliteiten of vervangingsonderdelen zijn mogelijk niet direct beschikbaar.
- Loodvrije benzine is misschien niet verkrijgbaar. Het gebruik van gelode brandstoffen leidt tot motorschade, beschadiging van uw emissiesystemen en het vervallen van uw garantie.
- Benzine kan een aanzienlijk lager octaangetal hebben. Onjuiste brandstof kan motorschade veroorzaken.

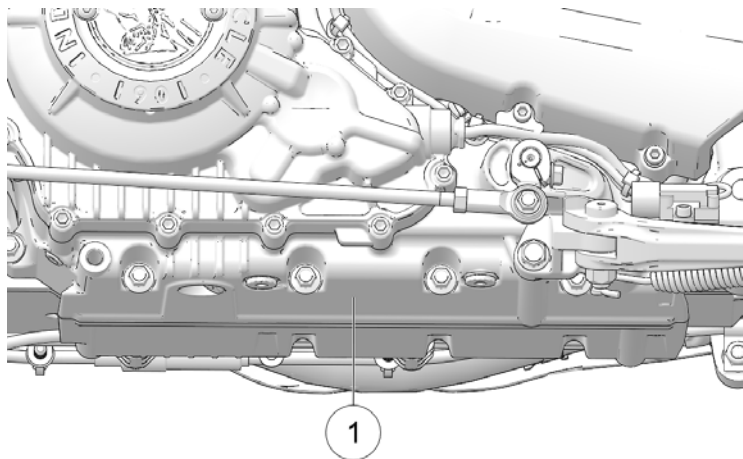
LIJST VAN IDENTIFICATIENUMMERS

NOTEER BELANGRIJKE IDENTIFICATIENUMMERS HIERONDER.	
Voertuigidentificatienummer (VIN) (zie pagina 20)	
Motoridentificatienummer (zie pagina 8)	
Nummer contactsleutel (zie pagina 8)	

INTRODUCTIE

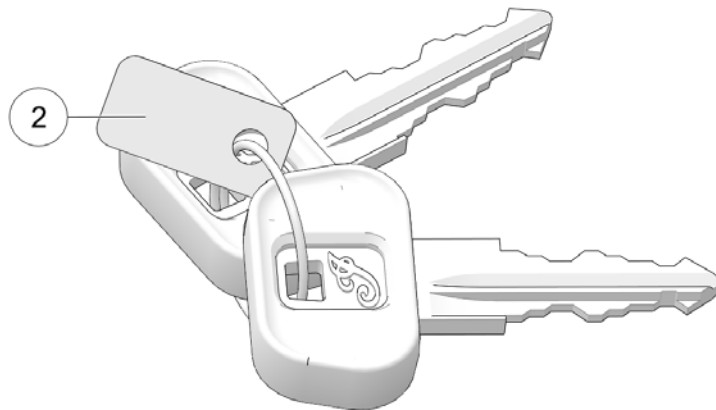
MOTORIDENTIFICATIENUMMER

Het motornummer ① is in de bodem van het linker carter gestempeld, vlakbij de zijstandaard.



SLEUTELIDENTIFICATIENUMMER

Het sleutelidentificatienummer ② is op het metalen sleutelkaartje dat aan de sleutelring is bevestigd, gestempeld. Als het om welke reden dan ook nodig is de contactsleutel te vervangen, geef dan het sleutelnummer door aan uw INDIAN-dealer.



Alleen internationale modellen: Als het om welke reden dan ook nodig is de contactsleutel te vervangen, bestel de set met onderdeelnummer 4016936 bij uw INDIAN-dealer.

VEILIGHEID OVER DE GEBRUIKERSHANDLEIDING

WAARSCHUWING

Het niet opvolgen van alle aanbevolen voorzorgsmaatregelen en procedures kan tot ernstig letsel of de dood leiden. Neem altijd alle veiligheidsvoorschriften in acht en volg alle bedienings-, inspectie- en onderhoudsprocedures die in deze handleiding worden beschreven.

Alle verwijzingen naar RECHTS, LINKS, VOOR of ACHTER hebben betrekking op het perspectief van de rijder in een normale zithouding. Indien u na het lezen van deze handleiding nog vragen heeft over de bediening of het onderhoud van uw motorfiets, dient u contact op te nemen met uw erkende dealer. Om de dichtstbijzijnde erkende INDIAN MOTORCYCLE-dealer te vinden, bezoekt u de INDIAN MOTORCYCLE website op www.indianmotorcycle.com.

Lees de informatie in het hoofdstuk *Veiligheid*, dat op deze pagina begint, zorgvuldig door en zorg dat u deze begrijpt. Om uw motorfiets in topconditie te houden, zowel op de weg als in de opslag, dient u de procedures te begrijpen en te volgen die zijn beschreven in het hoofdstuk *Onderhoud* dat begint op pagina 66.

Neem de handleiding mee als u gaat rijden. Als u de voorzorgsmaatregelen en procedures in de handleiding volgt, beleeft u meer plezier aan het rijden en bent u veiliger. Als u deze handleiding verliest of beschadigt, koop dan een nieuwe via een erkende INDIAN MOTORCYCLE-dealer. Deze gebruikershandleiding moet worden beschouwd als onderdeel van de motorfiets en moet bij de motorfiets blijven wanneer deze van eigenaar verandert.

VEILIGE RIJSTIJL

WAARSCHUWING

Onjuist gebruik van deze motorfiets kan leiden tot ernstig letsel of de dood. Om het risico te minimaliseren, dient u de informatie in dit hoofdstuk te lezen en te begrijpen voordat u de motorfiets gaat gebruiken. Dit hoofdstuk bevat specifieke veiligheidsinformatie over de INDIAN MOTORCYCLE, evenals informatie over algemene motorveiligheid. Iedereen die op de motorfiets rijdt (bestuurders en passagiers) moet deze veiligheidsvoorschriften in acht nemen.

MOTORRIJDEN HEEFT INHERENTE RISICO'S

U kunt die risico's minimaliseren, maar niet volledig uitsluiten. Zelfs als u een ervaren rijder of passagier van een motorfiets bent, dient u alle veiligheidsinformatie in deze handleiding te lezen voordat u de motorfiets gebruikt.

- Volg een rijopleiding van een gekwalificeerde instructeur. De opleiding zal u helpen uw kennis van veilige rijgewoonten te ontwikkelen of op te frissen door middel van instructie en rijden.
- Lees en begrijp alle informatie in deze gebruikershandleiding.
- Neem alle onderhoudsvorschriften in deze handleiding in acht. Zie de *INDIAN MOTORCYCLE-servicehandleiding* of een erkende INDIAN MOTORCYCLE-dealer.

ONTWERPKARAKTERISTIEKEN BEÏNVLOEDEN HOE U DE MOTORFIETS DIENT TE BERIJDEN

- De motorfiets is ontworpen voor gebruik op de weg met één rijder (en één passagier indien de motorfiets is uitgerust met een passagierszadel en voetsteunen). *Overschrijd nooit de GVWR of de GAWR.* Raadpleeg het hoofdstuk *Specificaties* of de Productie-informatie/VIN-label op het frame van de motorfiets voor modelspecifieke informatie.
- Het rijden in het terrein, het rijden met meer dan één passagier of het vervoeren van meer dan het maximale gewicht kan de besturing bemoeilijken, waardoor u de macht over het stuur kunt verliezen.
- Volg tijdens de eerste 800 km alle inrijprocedures zoals beschreven op pagina 53. Doet u dit niet, dan kan dit leiden tot ernstige motorschade.
- Als uw motorfiets is uitgerust met zadeltassen, een windscherm of een passagiersrugleuning, moet u rekening houden met lagere snelheden om de stabiliteit te behouden.

VOLG DEZE ALGEMENE VEILIGE RIJPRAKTIJKEN

- Voer voor elke rit de inspecties vóór het rijden uit. Doet u dit niet, dan kan dit leiden tot schade aan de motorfiets of een ongeval.
- Oefen het rijden op plaatsen waar weinig of geen verkeer is, totdat u volledig vertrouwd bent met de motorfiets en al zijn bedieningselementen. Oefen het rijden met matige snelheid op verschillende wegdekken en in verschillende weersomstandigheden.
- Ken uw vaardigheden en grenzen, en blijf daarbinnen.
- Laat uw motorfiets alleen berijden door gediplomeerde, ervaren bestuurders, en dan nog alleen nadat zij vertrouwd zijn geraakt met de bediening en de werking ervan. Zorg ervoor dat alle rijders deze gebruikershandleiding lezen en begrijpen voordat ze gaan rijden.
- Rij niet als u moe of ziek bent of onder invloed van alcohol, voorgeschreven geneesmiddelen, vrij verkrijgbare geneesmiddelen of andere medicijnen. Vermoeidheid, ziekte, alcohol en medicijnen kunnen slaperigheid, verlies van coördinatie en evenwichtsverlies veroorzaken. Ze kunnen ook uw bewustzijn en beoordelingsvermogen beïnvloeden.
- Als uw motorfiets abnormaal werkt, dient u het probleem onmiddellijk te verhelpen. Zie de *INDIAN MOTORCYCLE-servicehandleiding* of een erkende INDIAN MOTORCYCLE-dealer of een andere gekwalificeerde dealer.

- Rijd defensief, alsof u onzichtbaar bent voor andere weggebruikers, zelfs op klaarlichte dag. *Het niet zien of herkennen van een motorfiets door een automobilist is de belangrijkste oorzaak van ongevallen tussen auto's en motorfietsen.* Rijd op een plaats waar u goed zichtbaar bent voor andere weggebruikers, en let goed op hun gedrag.
- Wees vooral voorzichtig op kruispunten, want daar is de kans op een ongeval het grootst.
- Houd uw handen aan het stuur en uw voeten op de voetsteunen om te voorkomen dat u de macht over het stuur verliest.
- Wees u ervan bewust dat een valbeugel niet ontworpen is om de rijder tegen verwondingen bij een botsing te beschermen.
- Houd u aan de maximumsnelheid en pas uw snelheid en rijtechniek aan op basis van de weg-, weers- en verkeersomstandigheden. Naarmate u sneller rijdt, neemt de invloed van alle andere omstandigheden toe, wat de stabiliteit van de motorfiets kan beïnvloeden en de kans op verlies van de controle over de motorfiets kan vergroten.
- Verplaats of bedien de motorfiets niet met geblokkeerd stuur (indien gemonteerd), omdat sterk belemmerd stuurgedrag tot verlies van controle over de motorfiets en een ongeval kan leiden.
- Verminder snelheid wanneer:
 - de weg kuilen heeft of anderszins ruw of ongelijk is.
 - er op de weg zand, vuil, grind of andere losse stoffen ligt.
 - de weg nat, beijzeld of met olie besmeurd is.
 - de weg geverfde oppervlakken, putdeksels, metalen roosters, spoorwegovergangen of andere gladde oppervlakken bevat.
 - het weer winderig of regenachtig is of anderszins gladheid of snel veranderende omstandigheden veroorzaakt.
 - als het verkeer druk is, vastzit, niet voldoende ruimte tussen de voertuigen laat of anderszins niet vlot verloopt.
 - als u wordt ingehaald of tegemoet wordt gekomen door een groot voertuig dat in zijn kielzog een windstoot kan veroorzaken.
- Kies bij het naderen van een bocht een snelheid en een hellingshoek die u in staat stellen de bocht in uw eigen rijstrook te nemen zonder te remmen. Te hoge snelheid, een onjuiste hellingshoek of remmen in een bocht kunnen leiden tot verlies van controle.
- De grondspeling wordt minder wanneer de motorfiets overhelt. Zorg ervoor dat de onderdelen het wegdek niet raken wanneer de motorfiets in een bocht overhelt, aangezien dit verlies van controle kan veroorzaken.
- Trek geen aanhanger. Het trekken van een aanhanger kan de motorfiets moeilijk hanteerbaar maken.

- Klap de zijstandaard volledig in alvorens te gaan rijden. Als de zijstandaard niet volledig is ingeklapt, kan deze het wegdek raken en verlies van controle over de motorfiets veroorzaken.
- Om de remwerking te maximaliseren, *dient u de voor- en achterremmen samen te gebruiken*. Wees u bewust van de volgende feiten en praktijken met betrekking tot het remmen:
 - De achterrem levert maximaal 40% van de remkracht van de motorfiets. Gebruik de voor- en achterremmen samen.
 - Trek, om slippen te voorkomen, de remmen geleidelijk aan wanneer de weg nat of ruw is, of er losse of andere glibberige stoffen op de weg liggen.
 - Vermijd indien mogelijk het gebruik van de rem tijdens het nemen van een bocht. Motorbanden hebben minder tractie in bochten, dus remmen vergroot de kans op slippen. Zorg ervoor dat de motorfiets rechtop is voordat u de remmen aantrekt.
 - Rijd met nieuwe remblokken en remschijven tot 500 km in stedelijk verkeer (niet op de snelweg) om de remblokken op de nieuwe remschijven te laten inslijten. De remmen moeten dan vaak gebruikt worden. Gedurende deze tijd zullen de remmen minder goed werken. Rem niet te hard, tenzij in noodgevallen. De remefficiëntie zal tijdens deze inwerkingsperiode geleidelijk toenemen.

EEN PASSAGIER VERVOEREN

WAARSCHUWING

Vervoer geen passagiers tenzij de motorfiets is uitgerust met een passagierszadel en passagiersvoetsteunen.

- Overschrijd het BRUTO VOERTUIGGEWICHT (GVWR) of het BRUTO ASGEWICHT (GAWR) voor uw motorfiets niet. Raadpleeg het hoofdstuk *Specificaties* van deze handleiding of de Productie-informatie/VIN-label op het frame van de motorfiets voor modelspecifieke informatie.
- Zeg de passagier dat hij zich met beide handen aan u of aan de passagiershandriem moet vasthouden en dat hij zijn voeten op de passagiersvoetsteunen moet houden. Vervoer geen passagier die niet beide voeten stevig op de passagiersvoetsteunen kan plaatsen. Een passagier die zich niet goed vasthoudt of de passagiersvoetsteunen niet kan bereiken, kan zijn lichaam onregelmatig bewegen, waardoor de motorfiets moeilijk te besturen wordt en de controle over de motorfiets verloren kan gaan.
- Voordat u gaat rijden, moet u er zeker van zijn dat uw passagier de veilige rijprocedures kent. Bespreek alle veiligheidsinformatie waarmee uw passagier niet vertrouwd is. Een passagier die niet op de hoogte is van de veilige rijprocedures, kan u afleiden of bewegingen maken waardoor de motorfiets moeilijk te besturen is.

- Pas uw rijstijl aan om de verschillen in rijgedrag, acceleratie en remgedrag als gevolg van het extra gewicht van de passagier te compenseren. Als dit wordt nagelaten kan dat leiden tot verlies van controle.
- Voor rijcomfort en om een goede bodemvrijheid te waarborgen, dient u de voorspanning van de achterschokdemper af te stellen.

SYSTEEMREACTIE ANTIBLOKKEERSYSTEEM (INDIEN AANWEZIG)

Wanneer de antiblokkeerremmen tijdens een remmanoeuvre worden ingeschakeld, voelt de rijder een pulsatie aan de remhendels. *Blijf een constante druk op de remmen uitoefenen voor de beste remprestaties.*

BESCHERMENDE UITRUSTING

BELANGRIJK

Draag beschermende kleding om de kans op letsel te verkleinen en het rijcomfort te verhogen.

- Draag altijd een helm die aan de veiligheidsnormen voldoet of deze overschrijdt. Goedgekeurde helmen in de VS en Canada dragen een etiket van het VS Ministerie van Transport (DOT). Goedgekeurde helmen in Europa, Azië en Oceanië dragen het label ECE 22.05. De ECE-markering bestaat uit een cirkel met daarin de letter E, gevolgd door het kengetal van het land dat de goedkeuring heeft verleend. Het goedkeuringsnummer en het serienummer worden ook op het label vermeld. In sommige gebieden is het dragen van een goedgekeurde helm wettelijk *verplicht*. Hoofdlletsels zijn de belangrijkste doodsoorzaak bij ongevallen met motorfietsen. De statistieken bewijzen dat een goedgekeurde helm de meest doeltreffende bescherming is om hoofdlletsels te voorkomen of te beperken. De helm moet goed passen, goed vastzitten, geen duidelijke gebreken vertonen en niet eerder bij een ongeval/ongeval betrokken zijn geweest.
- Draag oogbescherming om de ogen te beschermen tegen wind of door de lucht verspreide deeltjes en voorwerpen. Het dragen van een gezichtsscherm kan helpen uw gezicht te beschermen bij een ongeval/botsing en om uw gezicht te beschermen tegen wind of door de lucht verspreide deeltjes of voorwerpen. De wetgeving in sommige gebieden *vereist* dat u oogbescherming draagt. Wij raden u aan goedgekeurde persoonlijke beschermingsmiddelen te dragen met markeringen als VESC 8, V-8, Z87.1, of CE. Zorg ervoor dat de veiligheidsbrillen schoon blijven.
- Alle motorrijders moeten heldere of lichtgekleurde en/of reflecterende kleding dragen om de zichtbaarheid voor andere weggebruikers te verbeteren. *Het niet zien of herkennen van een motorfiets door een automobilist is de belangrijkste oorzaak van ongevallen tussen auto's en motorfietsen.*

VEILIGHEID

- Draag handschoenen, een jas, zware laarzen en een lange broek om verwondingen door schaafwonden, rijwonden of brandwonden te voorkomen of te beperken wanneer de motorfiets valt. Draag laarzen met lage hakken, want hoge hakken kunnen blijven haken aan pedalen of voetsteunen. De combinatie van laarzen en broek moet de benen, enkels en voeten volledig bedekken en de huid beschermen tegen de hitte van de motor en het uitlaatsysteem.
- Draag geen losse, wapperende kleding of lange schoenveters, aangezien deze kunnen blijven haken aan het stuur, de hendels of de voetsteunen, of verstrikt kunnen raken in de wielen, waardoor u de macht over het stuur kunt verliezen en ernstig letsel kunt oplopen.

GEBRUIKEN VAN ACCESSOIRES

Omdat INDIAN MOTORCYCLE niet elk verkocht accessoire of elke combinatie van accessoires kan testen en specifieke aanbevelingen kan doen, is het de verantwoordelijkheid van de gebruiker om vast te stellen of de motorfiets veilig kan worden gebruikt met alle accessoires of extra gewicht. Gebruik de volgende richtlijnen bij het kiezen en installeren van accessoires:

- Monteer geen accessoires die het zicht van de bestuurder, de stabiliteit, de hanteerbaarheid of de bediening van de motorfiets belemmeren. Voordat u een accessoire installeert, moet u zich ervan vergewissen dat dit niet het geval is:
 - vermindering van de grondspeling wanneer de motorfiets overhelpt of in een verticale stand staat;
 - beperking van de veer- of stuurbewegingen of uw vermogen om de bedieningselementen te bedienen;
 - u wordt uit uw normale rijpositie geduwd;
 - lampen of reflectoren worden aan het zicht onttrokken.
- Omvangrijke, zware of grote accessoires kunnen instabiliteit veroorzaken (door de opwaartse of neerwaartse effecten van de wind) en verlies van controle.
- Installeer geen elektrische accessoires die de capaciteit van het elektrische systeem van de motorfiets te boven gaan. Installeer nooit lampen met een hoger wattage dan die welke als originele uitrusting worden geleverd. Een elektrische storing kan leiden tot verlies van motorvermogen of verlichting, of tot beschadiging van het elektrische systeem. Zie het hoofdstuk Elektrische voorzorgsmaatregelen voor meer informatie.
- Gebruik alleen originele INDIAN MOTORCYCLE-accessoires die voor uw model zijn ontworpen.
- Overschrijd het BRUTO VOERTUIGGEWICHT (GVWR) of het BRUTO ASGEWICHT (GAWR) voor uw motorfiets niet.

WIJZIGINGEN

Het wijzigen van de motorfiets door het verwijderen van apparatuur of door het toevoegen van apparatuur die niet door de fabrikant is goedgekeurd, kan ertoe leiden dat de garantie vervalt. Sommige wijzigingen zijn misschien niet legaal in het gebied waar u de motorfiets gebruikt. Neem bij twijfel contact op met uw erkende INDIAN MOTORCYCLE-dealer.



Wijzigingen kunnen het rijden met de motorfiets onveilig maken en kunnen de rijder of de passagier ernstig letsel toebrengen, alsmede schade aan de motorfiets veroorzaken.

DE MOTORFIETS PARKEREN

Wanneer u de motorfiets onbeheerd achterlaat, zet dan de motor uit. Als uw motorfiets is voorzien van een contactslot met sleutel, verwijder dan de contactsleutel om onbevoegd gebruik te voorkomen.

Parkeer de motorfiets op een plaats waar het niet waarschijnlijk is dat mensen de hete motor of het uitlaatsysteem aanraken of brandbare materialen in de buurt van deze hete plekken plaatsen. Niet parkeren in de buurt van een brandbare bron zoals een petroleumkachel of een open vlam, waar hete onderdelen brandbare materialen kunnen doen ontvlammen.

Parkeer de motorfiets op een stevige, horizontale ondergrond. Hellende of zachte oppervlakken kunnen de motorfiets misschien niet ondersteunen. Als u op een helling of een zachte ondergrond moet parkeren, volg dan de voorzorgsmaatregelen zoals beschreven op pagina 63.

ZADELTASSEN

Bij gebruik van zadeltassen of bij het vervoeren van lading:

- Rijd nooit met te hoge snelheid. Zadeltassen en lading kunnen, in combinatie met de op- en neerwaartse effecten van de wind, de motorfiets onstabiel maken en verlies van controle over de motorfiets veroorzaken.
- Verdeel het gewicht gelijkmatig over beide zijden van de motorfiets.
- Overschrijd de individuele gewichtslimiet van elke zadeltas niet.
- **OVERSCHRIJD NOOIT HET BRUTO VOERTUIGGEWICHT (GVWR) of het BRUTO ASGEWICHT (GAWR)**, ongeacht of de zadeltassen al dan niet volledig zijn geladen. Overschrijding van het toegestane gewicht kan de stabiliteit en de hanteerbaarheid verminderen en verlies van controle over de motorfiets veroorzaken.

LADING VERVOEREN

Volg de onderstaande richtlijnen bij het bevestigen van lading of accessoires aan de motorfiets. Indien van toepassing verwijzen deze richtlijnen ook naar de inhoud van eventuele accessoires.

- Beperk het gewicht van lading en accessoires tot een minimum en breng items zo dicht mogelijk bij de motorfiets aan om wijzigingen in het zwaartepunt van de motorfiets te minimaliseren. Verandering van het zwaartepunt kan leiden tot verlies van stabiliteit en hanteerbaarheid en kan verlies van controle over de motorfiets veroorzaken.
- Overschrijd het BRUTO VOERTUIGGEWICHT (GVWR) of het BRUTO ASGEWICHT (GAWR) voor uw motorfiets niet.
- Verdeel het gewicht gelijkmatig over beide zijden van de motorfiets. Handhaaf een gelijkmatige gewichtsverdeling door vóór het rijden en tijdens elke pauze accessoires en lading te controleren om te zien of ze stevig aan de motorfiets zijn bevestigd. Ongelijkmatige gewichtsverdeling of plotselinge verschuiving van accessoires of lading tijdens het rijden kan de hanteerbaarheid bemoeilijken, verlies van controle over de motorfiets veroorzaken en gevaar opleveren voor andere weggebruikers (indien de lading van de motorfiets valt).
- Voor rijcomfort en om een goede bodemvrijheid te waarborgen, dient u de voorspanning van de achterschokdemper af te stellen. Raadpleeg het hoofdstuk Voorspanning achterschokdemper (rijhoogte) inspectie voor details.
- Bevestig geen grote of zware lading zoals slaapzakken, plunjezakken of tenten aan het stuur, nabij de voorvork of het voorspatbord. Lading of accessoires die in deze zones worden geplaatst, kunnen instabiliteit veroorzaken (als gevolg van een onjuiste gewichtsverdeling of aerodynamische veranderingen) en kunnen verlies van controle over de motorfiets veroorzaken.

- Overschrijd de maximale ladinggewichtslimiet van eventuele optionele accessoires niet (zie de instructies en labels van het accessoire). Bevestig geen lading aan een accessoire dat daar niet voor is ontworpen. In beide gevallen kan het accessoire defect raken, waardoor u de macht over het stuur kunt verliezen.
- Houd u altijd aan de snelheidslimieten.
- Bevestig niets aan de motorfiets tenzij dit specifiek door INDIAN MOTORCYCLE voor dat doel is ontworpen.

DE MOTORFIETS TRANSPORTEREN

Als u de motorfiets moet transporteren:

- Gebruik een truck of aanhanger. Sleep de motorfiets niet met een ander voertuig, omdat slepen het stuur- en rijgedrag van de motorfiets nadelig beïnvloedt.
- Zet de motorfiets rechtop en zet hem vast.
- Zet de motorfiets niet vast aan het stuur.
- Maak een lus van de bevestigingsriemen (vanaf de voorkant) omhoog en over de onderste drievoudige klem, waarbij u erop let dat u de bedrading en remleidingen niet raakt. Maak de bevestigingsriemen zo ver mogelijk uit elkaar vast op de laadvloer van de truck of aanhanger voor de beste stabiliteit.
- Klap de zijstandaard niet uit tijdens het vervoer op de truck of aanhanger.

VEILIGHEID VAN BRANDSTOF EN UITLAATGASSEN

Neem altijd deze veiligheidswaarschuwingen in acht wanneer u brandstof tankt of onderhoud uitvoert aan het brandstofsysteem.

WAARSCHUWING

Benzine is zeer brandbaar en onder bepaalde omstandigheden explosief.

- Wees altijd uiterst voorzichtig bij de omgang met benzine.
- Zet de motor altijd af voordat u gaat tanken.
- Tank altijd buiten of in een goed geventileerde ruimte.
- Open de tankdop langzaam. Vul de tank niet te veel. Vul de hals van de tank niet.
- Niet roken en geen open vuur of vonken toestaan in of nabij de ruimte waar wordt getankt of waar benzine is opgeslagen.

WAARSCHUWING

Benzine en benzinedampen zijn giftig en kunnen ernstig letsel veroorzaken.

- Slik geen benzine in, adem geen benzinedampen in en mors geen benzine. Als u benzine inslikt, meer dan een paar teugen benzinedamp inademt, of benzine in uw ogen krijgt, moet u onmiddellijk een arts raadplegen.
- Als u benzine op uw huid of kleding morst, spoel deze dan onmiddellijk af met water en zeep en trek andere kleren aan.
- Uitlaatgassen bevatten koolmonoxide, een kleurloos, reukloos gas dat in korte tijd verlies van bewustzijn of de dood kan veroorzaken.
- U mag nooit in een afgesloten ruimte de motor starten of laten draaien.
- Adem nooit uitlaatgassen in.

VEILIGHEIDSONDERHOUD



WAARSCHUWING

Als het veiligheidsonderhoud niet volgens de aanbevelingen wordt uitgevoerd, kan dat leiden tot een moeilijke bediening en verlies van controle, wat ernstig letsel of de dood tot gevolg zou kunnen hebben. Voer altijd de veiligheidsonderhoudsprocedures uit zoals aanbevolen in deze handleiding. Voer onderhoud en reparaties onmiddellijk uit. Zie de INDIAN MOTORCYCLE-servicehandleiding of een erkende INDIAN MOTORCYCLE-dealer of een andere gekwalificeerde dealer.

- Voer voor elke rit de *inspecties vóór het rijden* uit.
- Voer alle periodieke onderhoudsbeurten uit volgens de aanbevolen intervallen, zoals beschreven in het hoofdstuk *Periodiek Onderhoud*.
- Zorg altijd voor de juiste bandenspanning, loopvlakconditie en wiel- en bandbalans. Inspecteer banden regelmatig en vervang versleten of beschadigde banden direct. Gebruiken alleen goedgekeurde vervangende banden. Zie het hoofdstuk *Specificaties*.
- Zorg altijd voor een goede afstelling van het balhoofdlager. Inspecteer regelmatig de achterschokdemper en de voorvorken op olie lekkage of beschadiging. Voer alle noodzakelijke reparaties onmiddellijk uit. Zie pagina 93.

- Maak de motorfiets grondig schoon om te zien welke onderdelen gerepareerd moeten worden.
- Bevestigingsmiddelen moeten voldoen aan de oorspronkelijke specificaties voor kwaliteit, afwerking en type om de veiligheid te waarborgen. Gebruik alleen echte INDIAN MOTORCYCLE-vervangingsonderdelen, en verzeker dat alle bevestigingsbouten met het juiste koppel zijn aangetrokken.

ELEKTROMAGNETISCHE INTERFERENTIE

Dit voertuig voldoet aan de eisen van UNECE Verordening nr. 10, die gelijkwaardig is aan de Canadese ICES-002.

BRUTO VOERTUIGGEWICHT (GVWR)



WAARSCHUWING

Overschrijding van het bruto voertuiggewicht van uw motorfiets kan leiden tot verlies van stabiliteit en hanteerbaarheid en kan verlies van controle over de motorfiets veroorzaken. Overschrijd nooit het GVWR van uw motorfiets.

Het *maximale laadvermogen* van uw motorfiets is het maximale gewicht dat u aan uw motorfiets mag toevoegen *zonder het GVWR te overschrijden*. Deze capaciteit wordt bepaald door het verschil te berekenen tussen het GVWR van uw motorfiets en het gewicht op nat wegdek.

Raadpleeg het hoofdstuk *Specificaties* van deze handleiding of de Productie-informatie/VIN-label op het frame van de motorfiets voor modelspecifieke informatie.

Bij het bepalen van het gewicht dat u aan uw motorfiets wilt toevoegen, en om ervoor te zorgen dat u het maximale laadvermogen niet overschrijdt, dient u rekening te houden met het volgende:

- Lichaamsgewicht bestuurder
- Lichaamsgewicht passagier
- Gewicht van alle kleding van de rijder en voorwerpen in of op de kleding
- Gewicht van eventuele post-productie-accessoires en hun inhoud
- Gewicht van eventuele additionele lading op de motorfiets

RAPPORTERING VAN VEILIGHEIDSDEFECTEN

Indien u van mening bent dat uw voertuig een defect vertoont dat tot een aanrijding kan leiden of letsel of de dood kan veroorzaken, dient u onmiddellijk de Nationale Dienst voor Verkeersveiligheid (NHTSA) te informeren en eveneens INDIAN MOTORCYCLE hiervan schriftelijk op de hoogte te stellen.

Indien de NHTSA gelijksoortige klachten ontvangt, kan zij een onderzoek instellen, en indien zij vaststelt dat een groep voertuigen een veiligheidstekort vertoont, kan zij opdracht geven tot een terugroepactie en corrigerende maatregelen. De NHTSA kan echter niet betrokken raken bij individuele problemen tussen u, uw INDIAN MOTORCYCLE-dealer of INDIAN MOTORCYCLE.

Om contact op te nemen met de Nationale Dienst voor Verkeersveiligheid (NHTSA) of om andere informatie te verkrijgen over de veiligheid van motorvoertuigen, kunt u gratis bellen met de Hotline voertuigveiligheid op 1-888-327-4236 (TTY: 1-800-424-9153), bezoek de NHTSA-website op www.safercar.gov, of schrijf naar:

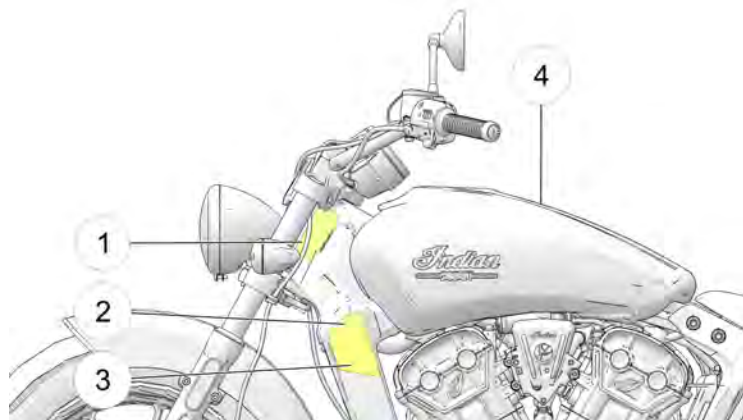
ADMINISTRATOR, NHTSA
1200 New Jersey Avenue, SE
West Building
Washington, DC 20590 VS

RAPPORTERING VAN VEILIGHEIDSDEFECTEN (CANADA)

Om een veiligheidsgebrek aan Transport Canada te melden, kunt u een online-klachtenformulier invullen op hun website (Engels: <http://www.tc.gc.ca/recalls>, Frans: <http://www.tc.gc.ca/rappels>) of contact opnemen met hun Divisie defectonderzoeken en terugroepingen door gratis te bellen naar 1-800-333-0510 (Canada) of +1 819-994-3328 (gebied Ottawa-Gatineau/ Internationaal).

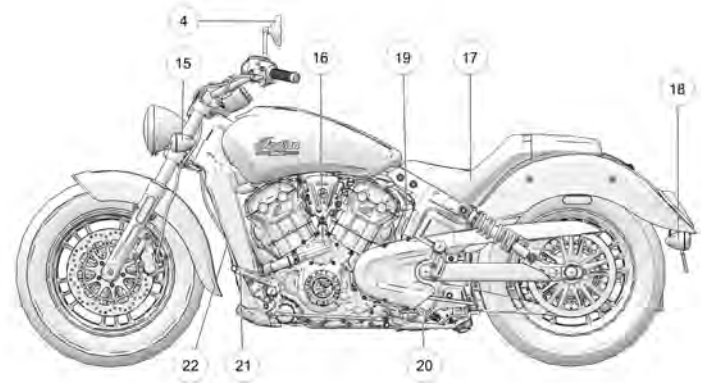
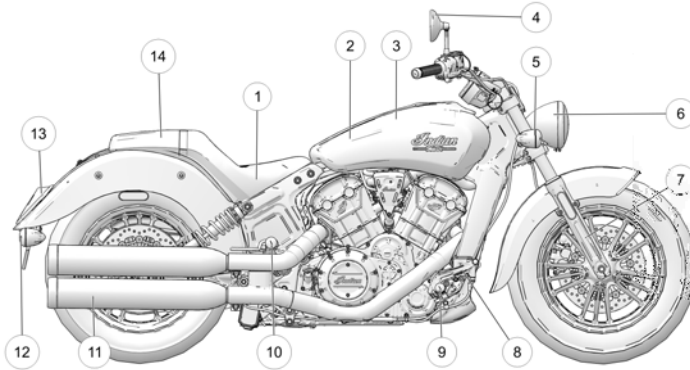
VEILIGHEIDS- EN INFORMATIELABELS

Labels zijn model-specifiek en markt-specifiek. Uw motorfiets heeft wellicht niet alle getoonde etiketten.



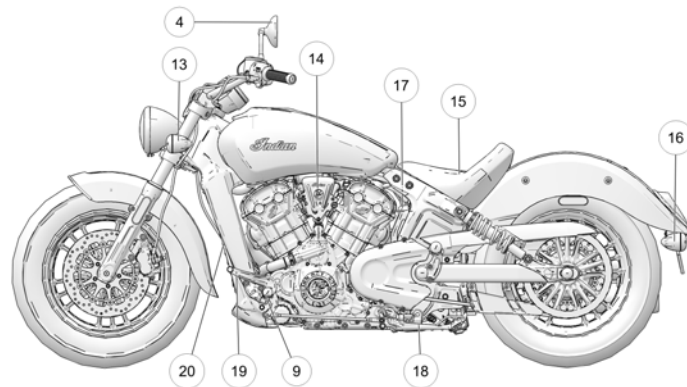
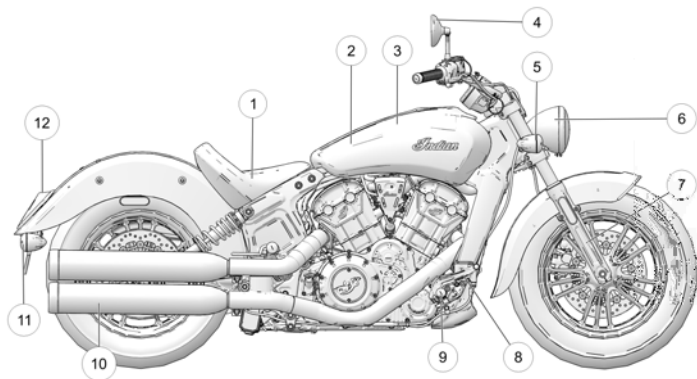
- ① Voertuigidentificatienummer (VIN) (aan de kant van de stuurkop)
- ② Informatie over de controle van voertuigemissies (VECI)
- ③ Informatie over de controle van geluidemissies (NECI)
- ④ Waarschuwing voor de rijder/brandstofadvies

FUNCTIES EN BEDIENINGSELEMENTEN INDIAN SCOUT



- | | | | |
|---|---------------------------------------|--------------------------------------|-------------------------------------|
| ① Bestuurderszadel | ⑦ Voorvork | ⑬ Achter- en remlicht | ⑱ Teruggewinningsflap koelvloeistof |
| ② Luchtfilterkast (onder brandstoftank) | ⑧ Achterrempeedaal | ⑭ Passagierszadel | ⑳ Zijstandaard |
| ③ Brandstoftank | ⑨ Bestuurdersvoetsteun | ⑮ Richtingaanwijzer links voor | ㉑ Versnellingshendel |
| ④ Spiegel | ⑩ Passagiersvoetsteun | ⑯ Contact | ㉒ Radiator |
| ⑤ Richtingaanwijzer rechts voor | ⑪ Geluiddempers | ⑰ Accu (onder zadel) | |
| ⑥ Koplamp | ⑫ Achterste rechter richtingaanwijzer | ⑰ Achterste linker richtingaanwijzer | |

INDIAN SCOUT SIXTY



① Bestuurderszadel

② Luchtfilterkast (onder brandstoftank)

③ Brandstoftank

④ Spiegel

⑤ Richtingaanwijzer rechts voor

⑥ Koplamp

⑦ Voorvork

⑧ Achterrempedaal

⑨ Bestuurdersvoetsteun

⑩ Geluiddempers

⑪ Achterste rechter richtingaanwijzer

⑫ Achter- en remlicht

⑬ Richtingaanwijzer links voor

⑭ Contact

⑮ Accu (onder zadel)

⑯ Achterste linker richtingaanwijzer

⑰ Terugwinningssflens koelvloeistof

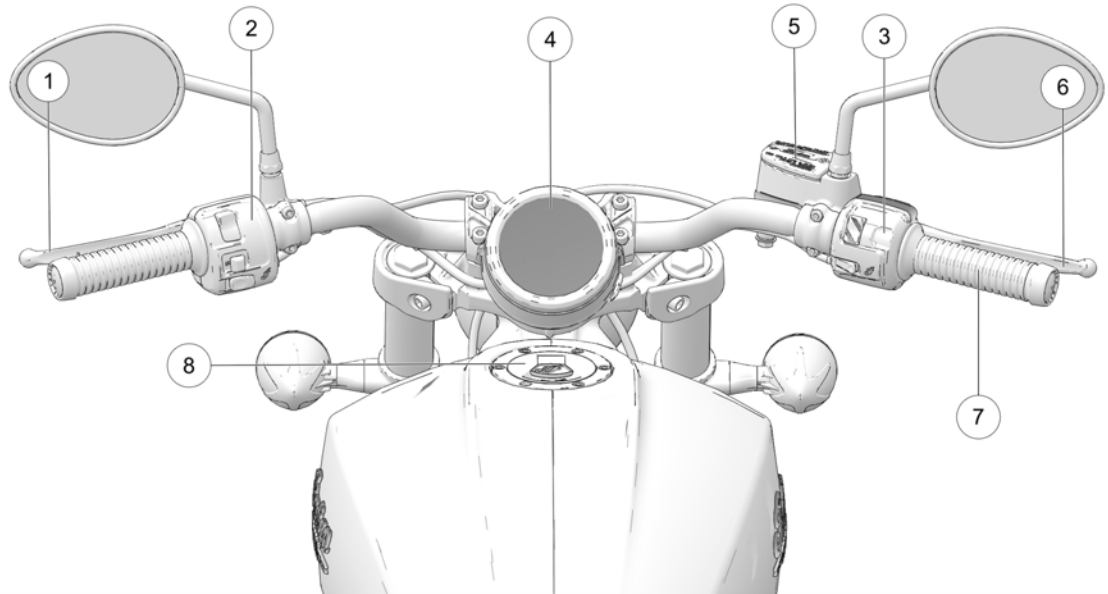
⑱ Zijstandaard

⑲ Versnellingshendel

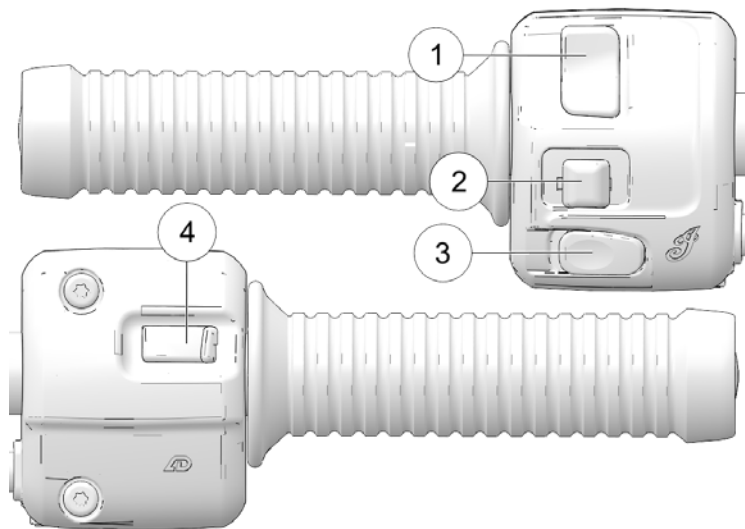
⑳ Radiator

CONSOLE

- ① Koppelingshendel
- ② Linker bedieningspaneel
- ③ Rechter bedieningspaneel
- ④ Instrumentenpaneel
- ⑤ Voorremcilinder
- ⑥ Voorremhendel
- ⑦ Gashendelgreep
- ⑧ Tankdop

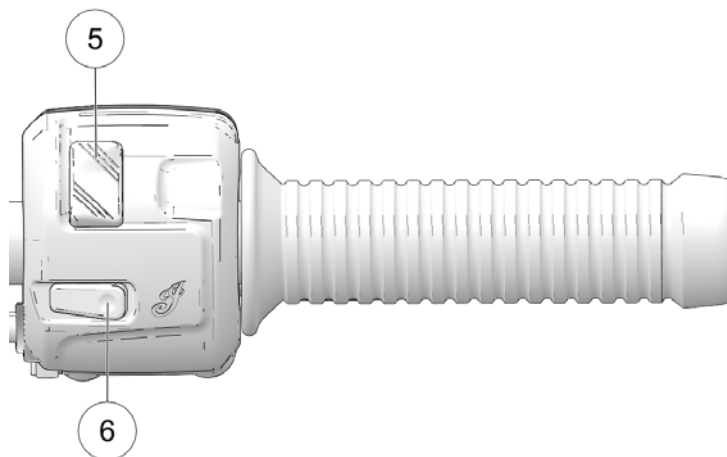


PLAATSEN VAN SCHAKELAARS LINKER BEDIENINGSPANEEL







- ① Grootlicht/dimlichtschakelaar
- ② Richtingaanwijzer/alarmwaarschuwingsschakelaar
- ③ Claxonschakelaar
- ④ Modus toets





RECHTER BEDIENINGSPANEEL



- ⑤ Motor aan/uit-schakelaar
- ⑥ Motor startschakelaar

SCHAKELAARSYMBOLEN

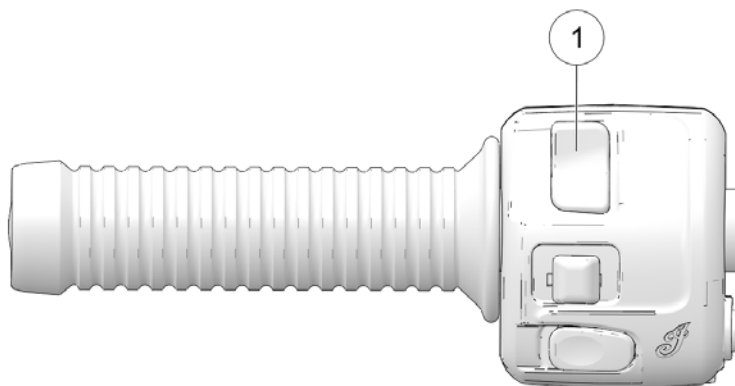
SYMBOOL	SCHAKE- LAAR	BESCHRIJVING
	Schakelaar alarmknipperlichten	Met de schakelaar voor de alarmknipperlichten kunnen de alarmknipperlichten aan en uit worden gezet. Zie het hoofdstuk Schakelaarfuncties voor meer informatie.
	Schakelaar grootlicht/dimlicht	De schakelaar voor grootlicht/dimlicht schakelt de koplamp tussen grootlicht en dimlicht. Zie het hoofdstuk Schakelaarfuncties voor meer informatie.
	Claxonschakelaar	Druk op de claxonschakelaar om de claxon te laten klinken.
	Richtingaanwijzerschakelaar	Zet de schakelaar naar links om de linker richtingaanwijzers in te schakelen. Zet de schakelaar naar rechts om de rechter richtingaanwijzers in te schakelen. Een signaal wordt automatisch gedeactiveerd wanneer de snelheid of afstand een vooraf bepaald niveau bereikt. Zet de schakelaar in de middenstand en druk hem naar binnen om het signaal te annuleren. Momentane functie: Zet de richtingaanwijzerschakelaar naar links of naar rechts en houd hem ten minste één seconde in die stand vast. De

SYMBOOL	SCHAKE- LAAR	BESCHRIJVING
		kortstondige functie wordt geactiveerd en het signaal wordt geannuleerd wanneer de schakelaar wordt losgelaten. Als een gloeilamp uitvalt, knippert de lamp meer dan twee keer zo snel als normaal.
 	Motor aan/uit-schakelaar	Druk op de onderkant van de schakelaar (AAN) om de motor te kunnen starten en laten lopen. Druk op de bovenkant van de schakelaar (UIT) om de motor te stoppen. Zie het hoofdstuk Schakelaarfuncties voor meer informatie.
	Motor aan/uit-schakelaar	Gebruik de motor aan/uit-schakelaar om de motor te starten. De motor aan/uit-schakelaar moet in de AAN-stand staan. Zie het hoofdstuk Schakelaarfuncties voor meer informatie.

FUNCTIES VAN SCHAKELAARS

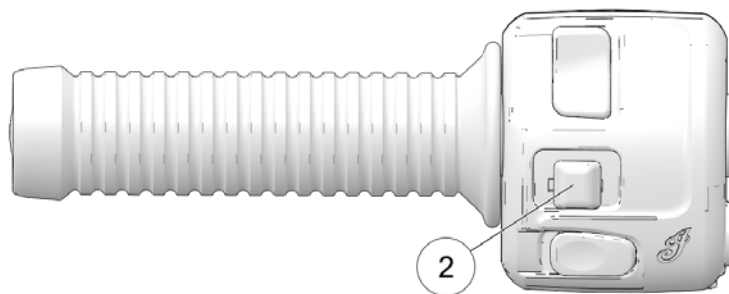
SCHAKELAAR GROOTLICHT/DIMLICHT

De schakelaar voor grootlicht/dimlicht ① schakelt de koplamp tussen grootlicht en dimlicht. Om het grootlicht in te schakelen, drukt u op het bovenste gedeelte van de schakelaar. Om het dimlicht in te schakelen, drukt u op het onderste gedeelte van de schakelaar.



ALARMSCHAKELAAR

De hoofdschakelaar moet AAN staan om de knipperlichten te activeren. Als de knipperlichten actief zijn, knipperen alle vier de richtingaanwijzers. Knipperlichten blijven werken, ongeacht of de hoofdschakelaar op AAN of PARKEREN staat.

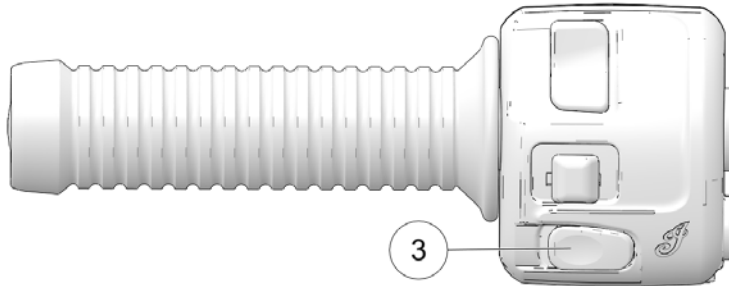


Druk op het midden van de schakelaar van de richtingaanwijzer ②, om de alarmschakelaar in te schakelen.

- Houd de schakelaar ingedrukt om de knipperlichten te activeren.
- Druk nogmaals op de schakelaar om de knipperlichten uit te schakelen.

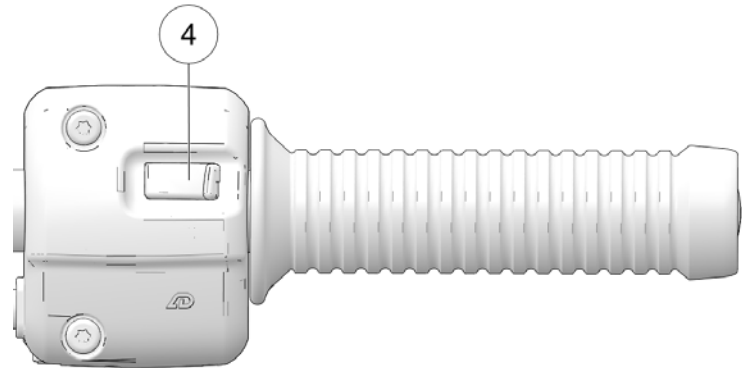
CLAXONSCHAKELAAR

Druk op de claxonschakelaar ③ om de claxon te laten klinken.



MODUSSCHAKELAAR

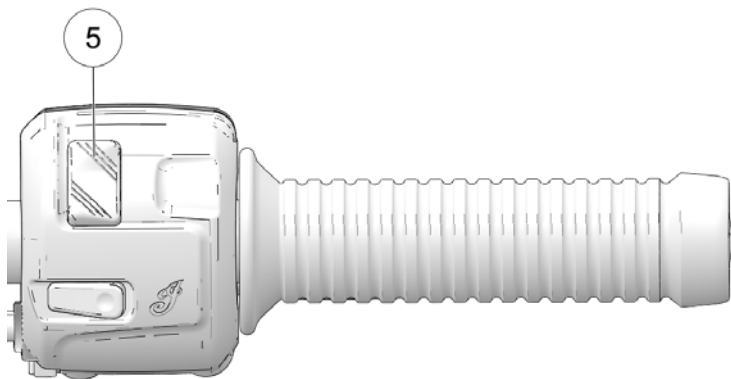
De modusschakelaar ④ bevindt zich op de voorkant van de linker stuurstangbedieningseenheid. Gebruik, met het contact aan, de MODUS toets om door de modi van het multifunctionele display te schakelen.



Gebruik de Modus-schakelaar om de display-eenheden in te stellen op standaard of metrische maateenheden. Zie het hoofdstuk *Multifunctioneel display (MFD)* voor meer informatie.

MOTOR AAN/UIT-SCHAKELAAR

Gebruik de motor aan/uit-schakelaar ⑤ om de motor snel uit te zetten.



- Druk op de bovenkant van de schakelaar (UIT) om de circuits te onderbreken en de motor te stoppen. De motor mag niet starten of draaien als de schakelaar in de UIT-stand staat.
- Druk op de onderkant van de schakelaar (AAN) om de circuits in te schakelen en de motor te kunnen starten en laten lopen.

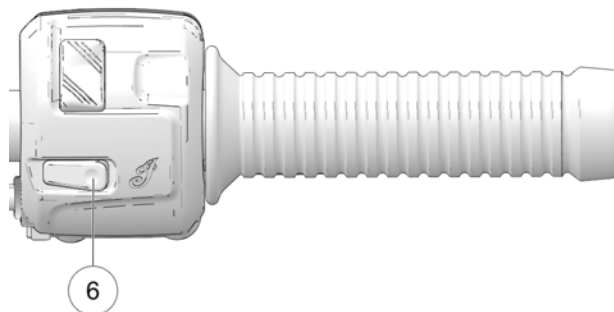
TIP

De koplampen en alle accessoires die op stroompoorten zijn aangesloten, blijven branden totdat de hoofdschakelaar wordt uitgezet.

MOTORSTARTSCHAKELAAR

Voordat u de motor start, dient u de instructies voor het starten van de motor te lezen. Zie pagina 54.

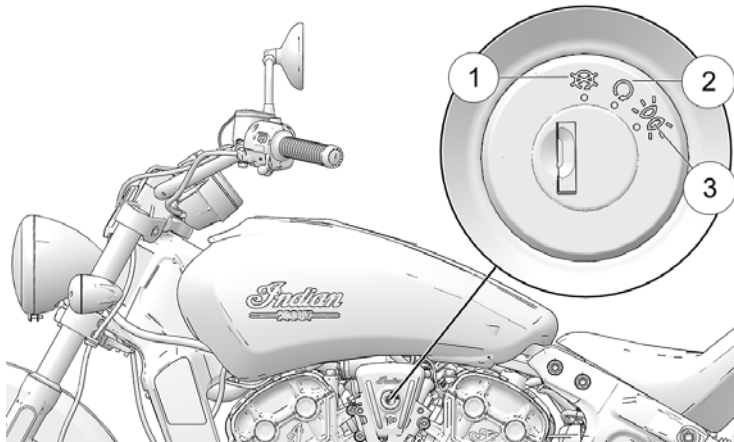
Druk de startschakelaar ⑥ in en laat hem los om de motor te starten. De motor aan/uit-schakelaar moet in de AAN-stand staan en de versnelling moet in Neutraal staan, of de koppeling moet ontkoppeld zijn.



CONTACT/LICHTSLEUTELSCHAKELAAR

Motorrijders moeten te allen tijde zo goed mogelijk zichtbaar blijven. Om hierbij te helpen, moet de koplamp tijdens gebruik te allen tijde branden. De koplampen gaan automatisch branden als de motor loopt. Breng geen wijzigingen aan in de bedrading van de contact/lichtsleutelschakelaar om de automatische koplampfunctie te omzeilen.

De contact/lichtsleutelschakelaar bestuurt de elektrische functies van de motorfiets. De schakelaar bevindt zich op de ontstekingskap aan de linkerkant van de motorfiets.



Voordat u de motor start, dient u de instructies voor het starten van de motor te lezen. Zie pagina 56.

Zet het contact in de stand UIT en verwijder de contactsleutel wanneer u de motorfiets onbeheerd achterlaat.

Duw de sleutel in het contact en draai hem in de stand PARKEREN. In de stand PARKEREN branden het achterlicht, de richtingsaanwijzers en de kentekenplaatverlichting. Door het voertuig aangedreven accessoires (indien aanwezig) kunnen worden bediend en het instrumentarium is actief. De contactsleutel kan worden verwijderd.

SYMBOOL	BESCHRIJVING
①	UIT
②	AAN
③	PARKEREN

INSTRUMENTENPANEEL

Het instrumentenpaneel omvat de snelheidsmeter, de indicatielampjes en het multifunctioneel display (MFD).






- ① Snelheidsmeter
- ② Indicatielampjes
- ③ Multifunctioneel display (MFD)




SNELHEIDSMETER




De snelheidsmeter geeft de voorwaartse snelheid van het voertuig aan in mijl per uur of in kilometer per uur.

INDICATIELAMPJES



LAMP	INDICATIES	CONDITIE
	Groot licht	De schakelaar van de koplamp staat op groot licht. Deze indicator knippert als er een probleem is met het dimlicht of grootlicht.
	Chassisstoring	Het waarschuwingssymbool licht op als zich een chassisstoring voordoet.
	Richtingaanwijzers	Eén pijl knippert wanneer de overeenkomstige richtingaanwijzer wordt geactiveerd. Beide pijlen knipperen wanneer het alarmsignaal wordt geactiveerd. <i>Als er een probleem is in het signaalsysteem, knipperen de lampen twee keer zo snel als normaal.</i>

FUNCTIES EN BEDIENINGSELEMENTEN

LAMP	INDICATIES	CONDITIE
	ABS niet geactiveerd	De indicator blijft branden totdat het antiblokkeersysteem wordt geactiveerd, hetgeen gebeurt wanneer de snelheid van het voertuig hoger is dan 10 km/u. Wanneer het lampje brandt, worden de antiblokkeerremmen niet geactiveerd, maar blijft het conventionele remsysteem normaal werken.
	Neutraal	De versnelling staat in neutraal en de aan/uit-schakelaar staat op AAN.
	Laag brandstofpeil	Dit lampje gaat branden wanneer er nog 1,9 L brandstof in de brandstoftank zit.
	Controleer motor	<i>Als dit lampje gaat branden terwijl de motor draait, dient u onmiddellijk contact op te nemen met uw dealer.</i> Het lampje blijft branden als de kantelsensor de motor uitschakelt. Als een abnormale werking van de sensor of de motor wordt gedetecteerd, blijft het lampje

LAMP	INDICATIES	CONDITIE
		branden zolang de fouttoestand bestaat. Zoek de foutcodes op voor diagnose. Zie pagina 34.
	Oververhitting van de motor	Het motoroververhittingslampje gaat branden wanneer de motortemperatuur hoger is dan de normale bedrijfstemperatuur.
	Voertuigsnelheid	Wanneer de metrieke modus is geselecteerd, wordt de snelheid weergegeven in kilometers per uur.
		Wanneer de standaardmodus is geselecteerd, wordt de snelheid weergegeven in mijl per uur.

BETEKENIS MULTIFUNCTIONEEL DISPLAY-SYMBOLEN

LAMP	INDICATIES	CONDITIE
	Lage oliedruk	Het lampje voor lage oliedruk gaat branden wanneer de oliedruk onder een veilige bedrijfsdruk daalt terwijl de motor loopt. Als dit lampje gaat branden terwijl de motor boven het stationaire toerental draait, dient u de motor zo snel als veilig mogelijk uit te schakelen en het oliepeil te controleren. <i>Als het oliepeil correct is en het lampje blijft branden nadat de motor opnieuw is gestart, zet u de motor onmiddellijk uit. Neem contact op met uw dealer.</i>
	Accuspanning	Het lampje Accuspanning gaat branden als er een hoge of lage accuspanning wordt gedetecteerd, of als er een fout in het laadsysteem is. Schakel niet-essentiële accessoires uit om stroom te besparen. Verzekert u ervan dat het laadsysteem goed werkt. Zie pagina 125.

LAMP	INDICATIES	CONDITIE
km/h	Voertuigsnelheid	Wanneer de metrieke modus is geselecteerd, wordt de snelheid weergegeven in kilometers per uur.
MPH		Wanneer de standaardmodus is geselecteerd, wordt de snelheid weergegeven in mijl per uur.

MODI MULTIFUNCTIONEEL DISPLAY

Gebruik, met het contact aan, de rechter triggerschakelaar om door de modi van het multifunctionele display te schakelen en om de instellingen in het display te veranderen.

De volgende displaymodi zijn beschikbaar:

- Kilometer teller
- Dag teller
- Motortoerental
- Versnellingsindicator
- Accuspanning
- Foutcodes van de motor

KILOMETERTELLER

De kilometer teller geeft de totale afgelegde afstand weer.

DAGTELLER

De dag teller geeft de totale afgelegde afstand weer sinds deze werd gereset. Om te resetten schakelt u over naar de dag teller en houdt u vervolgens de MODUS toets ingedrukt totdat de dag teller naar nul wordt gereset.

MOTORTOERENTAL

Het motortoerental wordt weergegeven in toeren per minuut (omw/min).

VERSNELLINGSINDICATOR

De huidige versnellingsstand van het voertuig wordt op het multifunctioneel display (MFD) weergegeven.

ACCUSPANNING

Accuspanning wordt weergegeven in real-time, gereguleerde laadspanning geleverd aan de accu. Het spanningsniveau kan fluctueren afhankelijk van de elektrische belasting en het toerental van de motor.

DISPLAY-EENHEDEN (METRISCH/STANDAARD)

Het display kan gewijzigd worden om standaard of metrische maateenheden weer te geven.

	METRISCH DISPLAY	STANDAARD DISPLAY
Afstand	Kilometers	mi
Temperatuur	Celsius	Fahrenheit
Tijd	24-uurs klok	12-uurs klok

1. Zet het contact uit.
2. Wacht 10 seconden.
3. Druk op de linker triggerschakelaar en *houd* deze vast terwijl u de sleutel in de stand AAN of PARKEREN draait.
4. Wanneer de afstandsinstelling op het display knippert, tikt u op de linker triggerschakelaar om naar de gewenste instelling te gaan.

5. Druk op en *houd* de linker triggerschakelaar ingedrukt om de instelling te bewaren en naar de volgende weergaveoptie te gaan.
6. Herhaal de procedure om de overige display-instellingen te wijzigen.

KLOK

LET OP

De klok moet opnieuw worden ingesteld wanneer de accu is losgekoppeld of ontladen.

1. Gebruik de linker triggerschakelaar om over te schakelen naar de kilometertellerweergave.
2. Druk op en *houd* de linker triggerschakelaar ingedrukt totdat het volgende uursegment knippert. Laat de schakelaar los.
3. Tik, terwijl het segment knippert, op de linker triggerschakelaar om naar de gewenste instelling te gaan.
4. Druk op en *houd* de linker triggerschakelaar ingedrukt totdat het volgende segment knippert. Laat de schakelaar los.
5. Herhaal stappen 3 en 4 twee keer om de segmenten van 10 minuten en 1 minuut in te stellen. Na het voltooiën van het 1-minutensegment worden met stap 4 de nieuwe instellingen opgeslagen en wordt de klokmodus verlaten.

FOUTCODES VAN DE MOTOR

Het foutscherf wordt alleen getoond wanneer het lampje **CONTROLEER MOTOR** brandt of wanneer het aan en uit gaat tijdens één ontstekingscyclus. Foutcodes worden alleen getoond tijdens de huidige ontstekingscyclus. Als het contact wordt uitgezet, gaan de code en het bericht verloren, maar ze verschijnen opnieuw als de storing zich opnieuw voordoet na het opnieuw starten van de motor.

Als het indicatorlampje **CONTROLEER MOTOR** brandt, lees dan de foutcodes in het display.

1. Als de foutcodes niet worden weergegeven, gebruik dan de linker triggerschakelaar om te schakelen totdat 'Ck ENG' (controleer motor) op de hoofdregel van het display verschijnt.
2. Druk op en houd de linker triggerschakelaar ingedrukt om het diagnosecode-menu te openen.
3. Noteer de drie getallen die worden weergegeven in de displays voor de versnellingsstand, de klok en de kilometerteller.
4. Raadpleeg een geautoriseerde dealer voor code details en diagnose.



- ① Nummer van de foutcode (0-9)
- ② Nummer van de verdachte parameter (SPN)
- ③ FoutModus Indicator (FMI)

DIAGNOSTISCHE FUNCTIONALITEIT

Onder bepaalde omstandigheden gaat de accu-indicator branden en verschijnt er een foutmelding op het scherm. Als dit gebeurt, neem dan contact op met uw erkende dealer.

MEDEDELING	PLAATS	INDICATIES
LO (lage spanning)	DC spannings- scherm	De spanning blijft onder 11,0 V gedurende meer dan 10 seconden
OV (hoge spanning)	DC spannings- scherm	De spanning blijft boven 15,0 V gedurende meer dan 10 seconden
ERROR (fout)	Alle	Checksum-fout (defecte meter)

OVERTEMPERATUURDISPLAY EN WAARSCHUWINGSINDICATOR

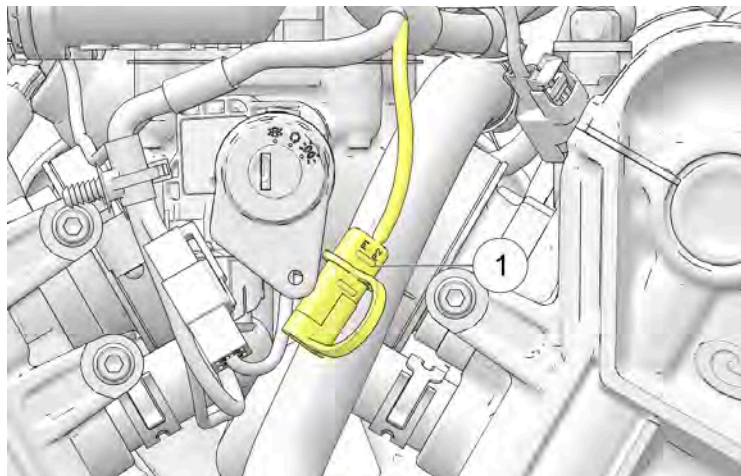
Als de temperatuur van de motorkoelvloeistof tijdens het draaien van de motor in de buurt komt van onveilige bedrijfsomstandigheden, gaat de indicator voor oververhitting van de motor branden en wordt de actuele temperatuur van de motorkoelvloeistof op het multifunctioneel display weergegeven. Stop de motor zo snel als veilig mogelijk is. Controleer het koelvloeistofpeil. Controleer de radiator op vuil. Controleer dat de koelventilator draait. Als de waarschuwing na het opnieuw starten van de motor nog steeds wordt weergegeven, dient u de motor onmiddellijk te stoppen.

ACCUAADAANSLUITING/STEKKER VOOR VERWARMDE SPULLEN

De acculaadaansluiting/stekker voor verwarmde spullen ① bevindt zich achter de afdekkap van het contact.

⚠ VOORZICHTIG

Wacht tot de motoronderdelen zijn afgekoeld voordat u de stekker voor de verwarmde spullen aanraakt.



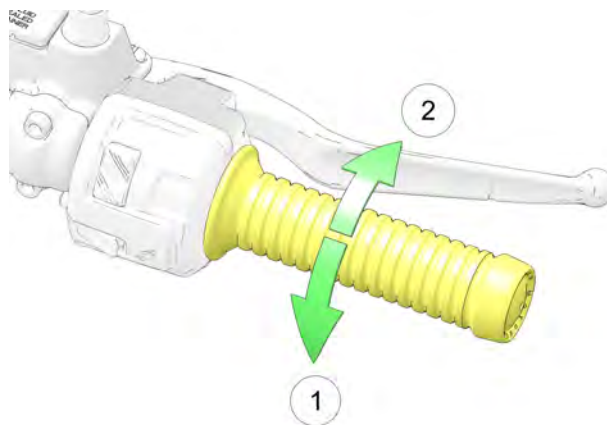
GASHENDELGREEP

De gashendelgreep bevindt zich op de rechter stuurstang. Gebruik de gashendelgreep om het motortoerental te regelen.

Terwijl u in de juiste rijpositie zit:

- Rol de handgreep naar achteren ① om het gashendel te openen (motortoerental en -vermogen verhogen).
- Rol de handgreep naar voren ② om het gashendel dicht te draaien (motortoerental en -vermogen verlagen).

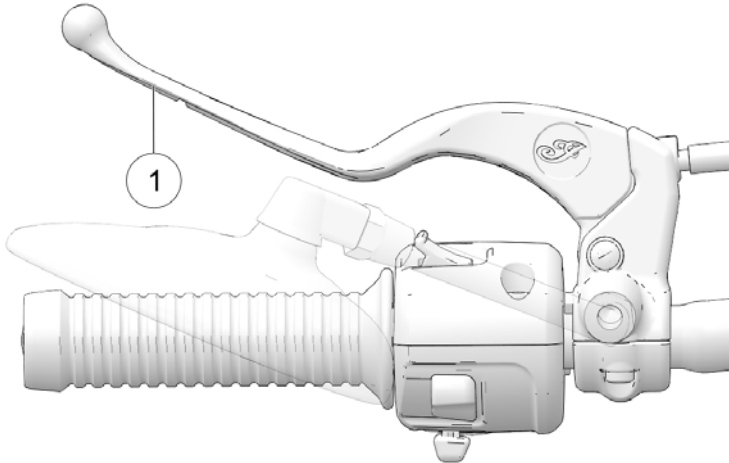
De handgreep is veerbelast. Wanneer u de greep loslaat, keert de gashendel terug naar de stationaire stand.



KOPPELINGSHENDEL

De koppelingshendel ① bevindt zich aan het linkerhandvat. Koppeling ontkoppelen alvorens te schakelen. Voor een soepele werking van de koppeling moet u de hendel snel aantrekken en weer loslaten op een vlotte maar beheerste manier.

- Om de koppeling te ontkoppelen, trekt u de hendel naar het stuur toe.
- Om de koppeling in te schakelen, laat u de hendel vlot maar beheerst los.



SPIEGELS

BELANGRIJK

Als de zijspiegels in de 'neer'-stand worden gezet, kan dit leiden tot krassen op of schade aan de afwerking van de brandstoftank/het embleem.

Uw voertuig is voorzien van convexe spiegels. Objecten die in een spiegel worden gezien, kunnen dichterbij zijn dan ze lijken. Stel de spiegels altijd in voordat u gaat rijden.

Om de spiegels in te stellen, gaat u op de motorfiets zitten in de verwachte zithouding. Stel de spiegels zo in dat u in elke spiegel een klein deel van uw schouders kunt zien.

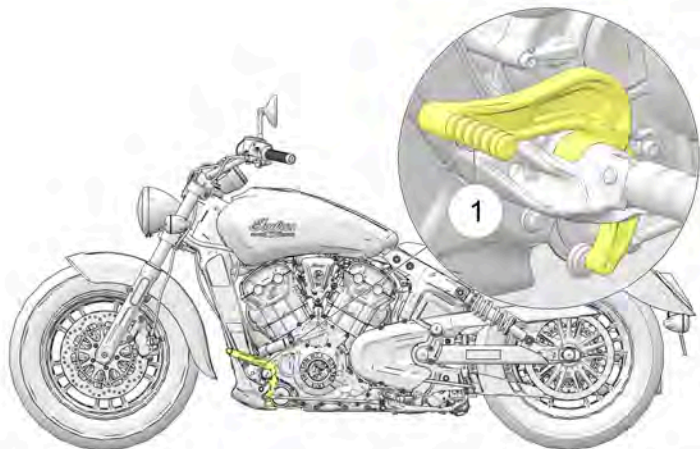
VOELERPINNEN

Uw motorfiets is uitgerust met kleine voelerspinnen die aan het uiteinde van beide voetsteunen uitsteken om schade te helpen voorkomen. Nabij de basis van beide voelerspinnen is een slijtagegleuf geëtst. Als een van beide voelerspinnen tot aan de slijtagegroef is afgesleten, wordt aanbevolen de voelerspinnen te vervangen.

VERSNELLINGSHENDEL

De versnellingshendel ① bevindt zich aan de linkerkant van de motorfiets. Bedien de hendel met uw voet.

- Druk de teenhendel naar beneden om naar een lagere versnelling te schakelen.
- Til de teenhendel omhoog om naar een hogere versnelling te schakelen.
- Laat de hendel na elke versnellingswissel los.
- Zie pagina 59 voor schakelprocedures.



ZIJSTANDAARD

Internationale modellen zijn uitgerust met zijstandaarden die de bediening van de motorfiets verhinderen wanneer de zijstandaard is uitgeklapt.

WAARSCHUWING

Een niet goed ingeklapte zijstandaard kan de grond raken en verlies van controle over de motorfiets veroorzaken, met ernstig letsel of de dood tot gevolg. Klap altijd de zijstandaard volledig in voordat u de motorfiets gebruikt.

Om de motorfiets te parkeren, trapt u het uiteinde van de zijstandaard omlaag en weg van de motorfiets tot hij volledig is uitgeklapt. Draai het stuur altijd naar links voor maximale stabiliteit. Laat de motorfiets naar links kantelen totdat de zijstandaard de motorfiets stevig ondersteunt.

VOORZICHTIG

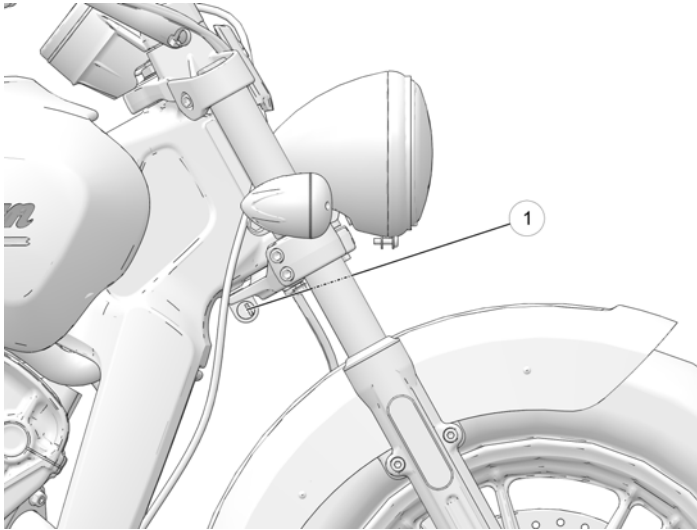
Als het gewicht van de motorfiets niet op de zijstandaard rust, zal deze niet vergrendelen. In deze situatie kan elke beweging van de motorfiets de zijstandaard lichtjes laten inklappen. Als de zijstandaard niet in de volledig voorwaartse stand staat wanneer het gewicht van de motorfiets erop rust, kan de motorfiets omvallen, wat letsel en schade aan de motorfiets kan veroorzaken.

Om de zijstandaard in te klappen, stapt u op de motorfiets en zet u hem helemaal rechtop. Zwenk het uiteinde van de zijstandaard omhoog en naar de motorfiets tot hij volledig is ingeklapt.

Zie pagina 63 voor parkeerinstructies, met inbegrip van parkeren op hellingen en zachte oppervlakken.

STUURSLOT (INDIEN AANWEZIG)

Om de stuurvergrendeling in te schakelen, parkeert u de motorfiets en zet u de motor af. Draai het stuur helemaal naar links. Plaats de contactsleutel in het stuurslot ① en draai de sleutel tegen de wijzers van de klok in om de vorken te vergrendelen. Verwijder de sleutel.



WAARSCHUWING

Verplaats of bedien de motorfiets niet met geblokkeerd stuur, omdat sterk belemmerd stuurgedrag tot verlies van controle over de motorfiets en een ongeval kan leiden.

REMMEN

ANTIBLOKKEERSYSTEEM (ABS) (INDIEN AANWEZIG)

Het antiblokkeersysteem verlaagt of verhoogt de remdruk automatisch voor een optimale remcontrole, waardoor de kans op blokkering van de wielen bij hard remmen of remmen op een ruwe, oneffen, gladde of losse ondergrond wordt verkleind. Zie de Veilige rijstijl beginnend op pagina 9.

Het antiblokkeersysteem kan niet worden uitgeschakeld. Het ABS-lampje gaat altijd branden als de stroom wordt ingeschakeld. Het blijft branden totdat het antiblokkeersysteem wordt geactiveerd, hetgeen gebeurt wanneer de snelheid van de motorfiets 10 km/u overschrijdt. Wanneer het lampje brandt, worden de antiblokkeerremmen niet geactiveerd, maar blijft het conventionele remsysteem normaal werken. Wanneer de antiblokkeerremmen tijdens een remmanoeuvre worden ingeschakeld, voelt de rijder een pulsatie aan de remhendels. *Blijf een constante druk op de remmen uitoefenen voor de beste remprestaties.*

FUNCTIES EN BEDIENINGSELEMENTEN

LET OP

Als het ABS-lampje niet gaat branden wanneer de sleutel in de stand AAN of PARKEREN wordt gedraaid, neem contact op met uw erkende INDIAN MOTORCYCLE-dealer voor service.

LET OP

Als het lampje blijft branden nadat de snelheid van het voertuig hoger is dan 10 km/u, functioneert het ABS-systeem niet. Ga onmiddellijk naar uw INDIAN MOTORCYCLE-dealer voor onderhoud.

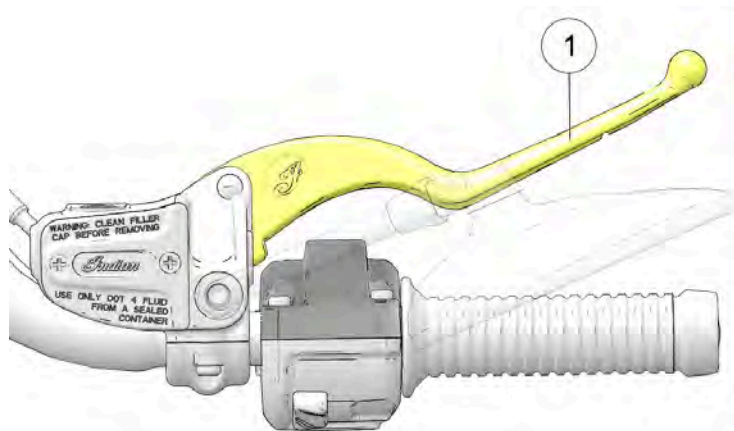
Gebruik van niet-aanbevolen banden of een onjuiste bandenspanning kan de effectiviteit van het antiblokkeersysteem verminderen. Gebruik altijd de maat en het type banden die voor uw voertuig worden aanbevolen. Houd altijd de aanbevolen bandenspanning aan. Het antiblokkeersysteem kan niet *onder alle omstandigheden* wielblokkering, verlies van grip of controleverlies voorkomen. Volg altijd alle aanbevolen veilige rijpraktijken voor motorrijders. Het is niet ongebruikelijk dat tijdens hard remmen bandensporen op het wegdek achterblijven.

Het antiblokkeersysteem compenseert of vermindert de risico's niet die verbonden zijn aan:

- buitensporige snelheid
- verminderde grip op ruwe, ongelijkmatige of losse oppervlakken
- slechte beoordeling
- onjuiste bediening

VOORREMHEDEL

De voorremhendel ① bevindt zich op de rechter stuurstang. Deze hendel bedient alleen de voorremmen. De voorremmen moeten gelijktijdig met de achterremmen worden bediend. Om de voorrem te bedienen, trekt u de hendel naar het stuur toe. Zie pagina 62 voor remprocedures.

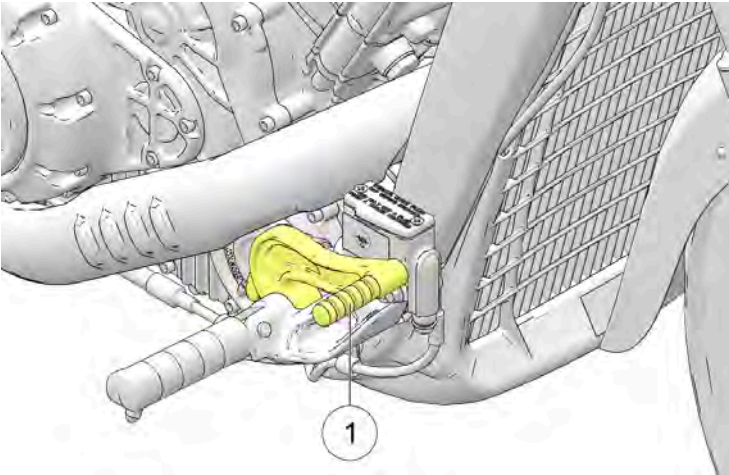


ACHTERREMPEDAAL

Het achterrempedaal ① bevindt zich aan de rechterkant van de motorfiets. Druk het rempedaal naar beneden om de achterrem aan te trekken.

WAARSCHUWING

Als u uw voet op het rempedaal laat rusten, zullen de remblokken overmatig en voortijdig slijten en zal de remwerking afnemen, wat ernstig letsel of de dood tot gevolg zou kunnen hebben.



Zie pagina 62 voor remprocedures.

INSPECTIES VÓÓR HET RIJDEN OVERZICHT

Om uw motorfiets in veilige staat te houden, dient u voor elke rit de aanbevolen inspecties vóór het rijden uit te voeren. Dit is vooral belangrijk voordat u een lange reis maakt en wanneer u de motorfiets uit de opslag haalt.



WAARSCHUWING

Het niet uitvoeren van de aanbevolen inspecties vóór het rijden kan leiden tot falen van onderdelen tijdens het rijden, wat ernstig letsel of de dood tot gevolg zou kunnen hebben. Voer altijd voor elke rit de inspecties vóór het rijden uit. Wanneer inspectie aantoonbaar dat afstelling, vervanging of reparatie nodig is, voer deze dan onmiddellijk uit, of laat uw erkende INDIAN MOTORCYCLE-dealer of andere geautoriseerde dealer helpen.



WAARSCHUWING

Lees het hoofdstuk Instrumenten, functies en bedieningselementen van deze handleiding helemaal door voordat u op uw motorfiets gaat rijden. Een volledig begrip van de functies en mogelijkheden van uw motorfiets is essentieel voor de veilige bediening ervan. Alles minder dan dat kan leiden tot ernstig letsel of de dood.

U dient bekend te zijn met alle instrumenten en bedieningselementen om de inspecties vóór het rijden uit te kunnen voeren.

LET OP

Tijdens de inspecties vóór het rijden mag u producten gebruiken die potentieel gevaarlijk zijn, zoals olie of remvloeistof. Volg bij het gebruik van deze producten altijd de instructies en waarschuwingen op de verpakking van het product.

Wanneer uit inspecties blijkt dat afstelling, vervanging of reparatie nodig is:

- raadpleeg het hoofdstuk Onderhoud van deze handleiding
- raadpleeg de INDIAN MOTORCYCLE-servicehandleiding
- of neem contact op met uw erkende INDIAN MOTORCYCLE-dealer of een andere gekwalificeerde dealer

ELEKTRISCHE INSPECTIES

Zet de contactsleutel in de AAN-stand en zet de motor aan/uit-schakelaar op AAN voordat u de volgende elektrische inspecties uitvoert. Zet de contactsleutel weer in de UIT-stand nadat u deze inspecties heeft uitgevoerd. Indien bij inspectie van een elektrisch onderdeel blijkt dat het onderdeel defect is, dient u het onderdeel te repareren of te vervangen voordat u de motorfiets gaat gebruiken.

INSPECTIES VÓÓR HET RIJDEN

ITEM	INSPECTIEPROCEDURE
Koplamp	De koplampen gaan automatisch aan als het contact in de AAN-stand staat. Schakel over op groot licht, zodra de koplamp brandt. Controleer of het controlelampje voor groot licht gaat branden en of de helderheid van het lampje toeneemt.
Achterlicht/ remlicht	Controleer of de achterlichten en kentekenplaatverlichting branden. Controleer of de achterlichten helderder worden wanneer de voorremhendel wordt aangetrokken en ook wanneer het rempedaal voor de achterrem wordt ingetrapt.
Richtingaanwijzers	Zet de richtingaanwijzerschakelaar naar links. Controleer of de linker richtingaanwijzers voor en achter knipperen, evenals het bijbehorende lampje op het indicatorpaneel. Zet de schakelaar in de middenstand en druk hem naar binnen om het signaal te annuleren. Controleer of de signalen en het indicatielampje stoppen met knipperen. Herhaal de procedure voor de rechter richtingaanwijzers.
Alarmknipperlichten	Houd de schakelaar voor de alarmknipperlichten 1-2 seconden ingedrukt om de alarmknipperlichten te activeren. Controleer of alle vier de richtingaanwijzers knipperen, evenals de lampjes op het indicatorpaneel. Zet de alarmknipperlichten uit. Controleer of alle richtingaanwijzers en indicatielampjes stoppen met knipperen.

ITEM	INSPECTIEPROCEDURE
Claxon	Druk op de claxonschakelaar. Controleer of de claxon luid klinkt.
Neutraal-indicator	Zet de versnelling in neutraal. Controleer of het neutraal-indicatielampje brandt en of de letter 'N' op het versnellingsdisplay wordt weergegeven.
Indicator lage oliedruk	Start de motor. Controleer dat de indicator voor lage oliedruk niet brandt.
Motor aan/uit-schakelaar	Start de motor. Zet de motor aan/uit-schakelaar in de UIT-stand. Controleer dat de motor stopt. Probeer de motor opnieuw te starten om te controleren of de motor NIET wil starten.

ALGEMENE INSPECTIES

ITEM	INSPECTIEPROCEDURE
Motorolie	Controleer het oliepeil. Zie pagina 45.
Brandstof	Controleer het brandstofpeil. Zie pagina 51.
Koelvloeistofpeil	Controleer het koelvloeistofpeil in de terugwinningsfles. Zie pagina 73.
Vloeistoflekken	Inspecteer het voertuig en de grond/vloer op lekkages van brandstof, olie, koelvloeistof of hydraulische vloeistof.
Banden	Controleer conditie, druk en profieldiepte. Zie pagina 47.
Remwerking	Controleer de beweging van het pedaal en de hendel.
Niveaus remvloeistof	Controleer het remvloeistofpeil van de voor- en achterrem.

ITEM	INSPECTIEPROCEDURE
Remonderdelen	Inspecteer slangen en aansluitingen.
Gashendel	Controleer de handgreep en de beweging van de gashendel.
Koppeling	Controleer de werking van de hendel en de speling.
Voorvering	Controleer op lekken, vuildeeltjes en beschadiging.
Stuur	Controleer of het stuur soepel werkt door het volledig naar links en volledig naar rechts te draaien.
Achtervering	Controleer de bevestiging en inspecteer op lekkage.
Achterste aandrijf-riem	Controleer op slijtage of beschadiging. Zie pagina 88.
Zijstandaard	Controleer de soepele werking, inspecteer de scharnierbout en de veer.
Bevestigingsmid-delen	Inspecteer op losse, beschadigde of ontbrekende bevestigingsmiddelen.
Spiegels	Stel in voor goed zicht naar achteren.

MOTOROLIEPEIL

Met het semi-droge carter-smeersysteem zal het motoroliepeil op de peilstok schommelen, afhankelijk van de stand van de motorfiets en de motortemperatuur bij controle. Om een juiste aflezing van het motoroliepeil te garanderen, dient u alle inspectieprocedures nauwkeurig te volgen.



WAARSCHUWING

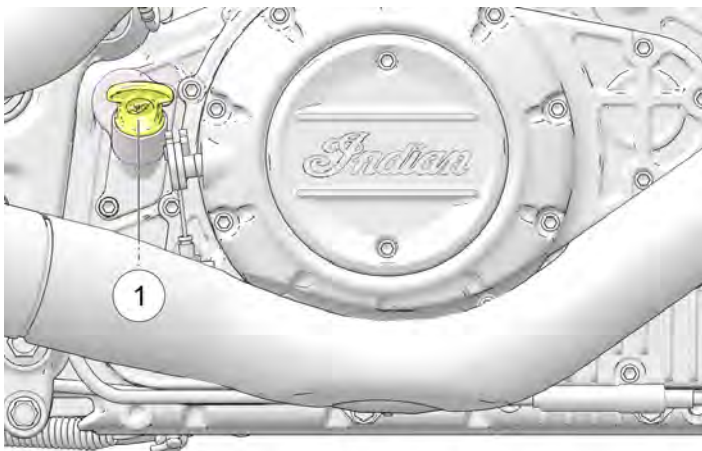
Gebruik van de motor met onvoldoende, verslechterde of vervuilde motorolie leidt tot versnelde slijtage en kan leiden tot vastlopen van de motor of de versnellingsbak, wat tot verlies van controle kan leiden en ernstig letsel of de dood tot gevolg zou kunnen hebben. Controleer het oliepeil regelmatig.

Controleer altijd de olie na een koude motor 30 seconden stationair te hebben laten draaien. De oliëvul/peilstok bevindt zich aan de rechterkant van de motorfiets. Gebruik altijd de aanbevolen olie. Zie pagina 141.

1. Zet de motorfiets op een vlakke ondergrond, in volledig rechtopstaande en gecentreerde positie.
2. Start de motor (vanuit koude toestand) en laat hem 30 seconden stationair draaien. Stop de motor.

INSPECTIES VÓÓR HET RIJDEN

3. Verwijder de peilstok ① en veeg hem schoon.



4. Draai de peilstok helemaal in.
5. Verwijder de peilstok en lees het oliepeil af.

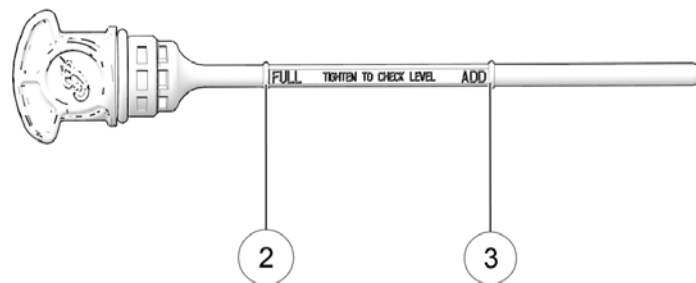
LET OP

Vul niet te veel. Overvulling kan leiden tot prestatieverlies van de motor en een met olie verzadigd luchtfilter. Gebruik een afzuigapparaat om overtollige olie te verwijderen indien er teveel is gevuld.

6. Vul de aanbevolen olie zo nodig bij om het peil op de peilstok op de markering FULL (vol) te brengen. Verifieer het niveau op de peilstok.

LET OP

Het benaderde volume tussen de markeringen FULL (vol) ② en ADD (toevoegen) ③ op de peilstok is 0,45 L.



7. Plaats de peilstok weer stevig terug.

BANDEN



WAARSCHUWING

Het gebruik van de motorfiets met verkeerde banden, verkeerde bandenspanning of te ver afgesleten banden kan tot verlies van controle over de motorfiets en een ongeval leiden. Als de bandenspanning te laag is, kan de band te warm worden en defect raken. Gebruik alleen banden die door INDIAN MOTORCYCLE voor het model van de motorfiets zijn goedgekeurd. Neem contact op met uw dealer voor meer informatie. Het gebruik van niet-goedgekeurde of een onjuiste combinatie van voor- en achterband kan verminderde hanteerbaarheid en stabiliteit veroorzaken, wat mogelijk tot verminderde controle over de motorfiets kan leiden. Houd altijd de juiste bandenspanning aan zoals aanbevolen in de gebruikershandleiding en op de veiligheidslabels.

BANDENSPIEGING

Een onjuiste bandenspanning kan leiden tot onregelmatige bandslijtage, defecte banden, een hoger brandstofverbruik en een slechte rijervaring. Het kan ook het rijgedrag en het remvermogen beïnvloeden.

Langzaam verlies van bandenspanning na verloop van tijd is normaal voor een goed functionerende band. Controleer altijd voor elke rit de bandenspanning en de conditie van de banden.

Controleer de bandenspanning voordat u gaat rijden, als de banden koud zijn. Dit geeft de meest nauwkeurige meting, omdat door het rijden de banden warm worden en de bandenspanning daardoor hoger wordt. Banden blijven warm tot minstens 3 uur na een rit. Pas de bandenspanning niet onmiddellijk na het rijden aan. Als banden afkoelen, daalt de druk en ontstaat er een te lage bandenspanning. Controleer en corrigeer de bandenspanning altijd wanneer de banden koud zijn.

Gebruik een luchtdrukmeter van goede kwaliteit in zakformaat om de bandenspanning op de aanbevolen spanning te brengen.

BANDENCONDITIE

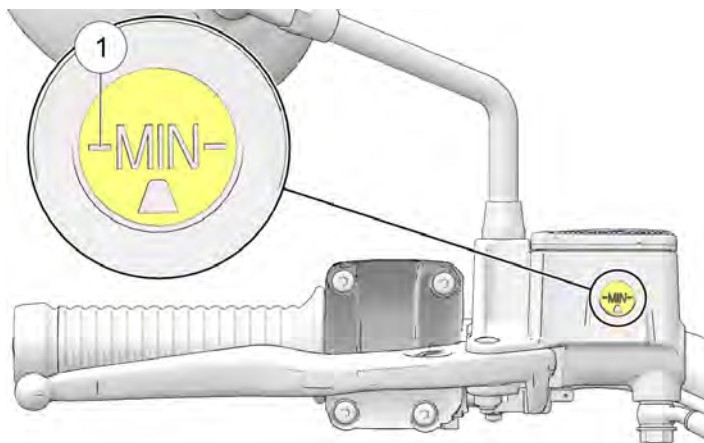
Controleer de zijwanden van de band, het wegcontactvlak en de loopvlakbasis. Vervang de band voordat u gaat rijden als u insnijdingen, puncturen, scheuren of andere slijtage of beschadigingen constateert. Gebruik alleen banden die door INDIAN MOTORCYCLE voor het model van de motorfiets zijn goedgekeurd. Neem contact op met uw dealer voor meer informatie. Het gebruik van niet-goedgekeurde of een onjuiste combinatie van voor- en achterband kan verminderde hanteerbaarheid en stabiliteit veroorzaken, wat mogelijk tot verminderde controle over de motorfiets kan leiden.

PROFIELDIEPTE BAND

Meet de profieldiepte nabij het midden van het loopvlak op beide banden. Zie pagina 108. Vervang elke band met een profieldiepte van minder dan 1,6 mm (1/16 in).

REMVLOEISTOFPEIL VOORREM

1. Ga op het zadel van de motorfiets zitten terwijl die op een vlakke ondergrond staat, en zet hem dan helemaal rechtop. Plaats het stuur zo dat het vloeistofreservoir horizontaal staat.
2. Bekijk het vloeistofpeil door het peilglas ①. De vloeistof moet helder zijn. Vervang troebele of vervuilde vloeistof.



3. Het vloeistofpeil moet boven de minimumindicatormarkering in het peilglas staan.

4. Als het vloeistofpeil laag is, controleer dan de remblokken zoals beschreven in het hoofdstuk Inspectie/reiniging remschijf. Als de remblokken niet verder versleten zijn dan de onderhoudslimiet, controleer het remsysteem dan op lekkage. Controleer op tekenen van remvloeistoflekkage rond slangen, fittingen, reservoir en remklauwen.
5. Vul remvloeistof bij wanneer nodig. Zie pagina 101.

VOORREMHENDEL

1. Trek de voorremhendel naar het stuur toe en houd hem vast. De hendel moet vrij en soepel kunnen bewegen. De hendel moet stevig aanvoelen en stevig blijven aanvoelen tot hij wordt losgelaten.
2. Laat de hendel los. Hij moet snel naar zijn rustpositie terugkeren wanneer hij wordt losgelaten.
3. Als de voorremhendel niet naar behoren werkt, dient u onderhoud te plegen aan de remhendel voordat u gaat rijden.

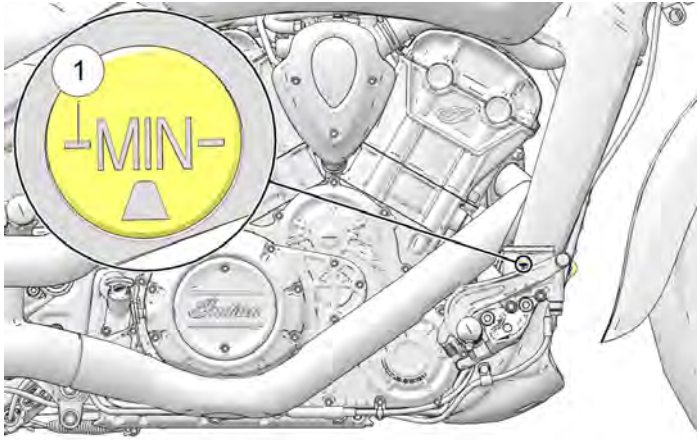
ACHTERREMPEDAAL

1. Druk naar beneden op het achterrempedaal. Het moet vrij en soepel kunnen bewegen. Het pedaal moet stevig aanvoelen en stevig blijven aanvoelen tot het wordt losgelaten.
2. Laat het pedaal los. Hij moet snel naar zijn rustpositie terugkeren wanneer hij wordt losgelaten.
3. Indien het achterrempedaal niet werkt zoals aangegeven of een te grote vrije slag heeft alvorens de rem in werking komt, dient u de remmen te onderhouden alvorens te gaan rijden.

REMVLOEISTOFPEIL ACHTERREM

Het remvloeistofreservoir van de achterrem bevindt zich bij het achterrempedaal. Bekijk het reservoirpeil vanaf de rechterzijde van het voertuig.

1. Plaats de motorfiets op een vlakke ondergrond in volledig rechtopstaande positie.
2. Bekijk de remvloeistof via het reservoir ①.



3. De vloeistof moet helder zijn. Vervang troebele of vervuilde vloeistof.
4. Het vloeistofpeil moet boven de minimumindicatormarkering op het reservoir staan. Vul zoveel remvloeistof bij als nodig. Zie pagina 99.

REMLEIDINGEN

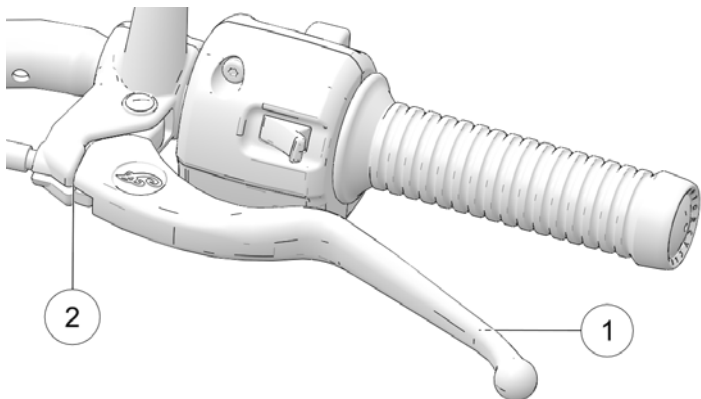
Inspecteer alle remslangen en aansluitingen op vocht of vlekken van lekkende of opgedroogde vloeistof. Draai alle lekkende aansluitingen aan met de juiste aanhaalkoppels en vervang zo nodig onderdelen. Zie de *INDIAN MOTORCYCLE-servicehandleiding* of een erkende *INDIAN MOTORCYCLE-dealer* of een andere gekwalificeerde dealer.

WAARSCHUWING

Lekkage van remvloeistof of een laag remvloeistofpeil kan leiden tot een storing in het remsysteem, wat ernstig letsel of de dood tot gevolg zou kunnen hebben. Gebruik het voertuig niet met een laag remvloeistofpeil of wanneer er duidelijke lekken zijn (vocht of vlekken van opgedroogde vloeistof). Neem contact op met uw erkende *INDIAN MOTORCYCLE-dealer* of een andere gekwalificeerde dealer.

MECHANISCHE KOPPELING

1. Trek de koppelingshendel ① naar het stuur en laat hem los. Hij moet vrij en soepel kunnen bewegen en moet snel naar de rustpositie terugkeren wanneer hij wordt losgelaten. Als de hendel niet naar behoren werkt, dient u onderhoud te plegen aan de koppelingshendel voordat u gaat rijden.



2. De speling (spleet) is de mate van beweging van de hendel vanuit de ruststand tot het punt waar de kabel weerstand biedt. De speling van de koppelingshendel moet 0,5-1,5 mm bedragen. Meet de spleet tussen de koppelingshendel en het hendelhuis ②. Zie pagina 96. Stel de speling van de koppelingshendel bij indien nodig.

LET OP

De startblokkeerschakelaar is afhankelijk van de juiste instelling van de speling van de koppelingshendel, zodat de koppelingsveiligheidsschakelaar in werking kan treden.

GASHENDEL

Draai aan de gashendelgreep. Hij moet soepel van de ruststand naar de volledig geopende stand kunnen draaien. Hij moet snel naar de rustpositie terugkeren wanneer het wordt losgelaten.

VOORVERING

Inspecteer de voorvorken op olie lekkage of beschadiging en controleer of de vering soepel werkt. Zie het hoofdstuk Voorvork-/veringinspectie voor meer informatie.

ACHTERVERING

Controleer de bevestiging van de achterschokdemper en inspecteer op lekkage. Neem contact op met uw dealer voor service als u lekken of defecten van welke aard dan ook ontdekt. Zie de hoofdstukken Voorspanning achterschokdemper (rijhoogte) betreffende inspectie en instellingen voor details.



WAARSCHUWING

Onvoldoende grondspeling kan ertoe leiden dat onderdelen de grond raken, waardoor u de macht over het stuur kunt verliezen en ernstig of dodelijk letsel kunt oplopen. Zorg er altijd voor dat de grondspeling aan de specificaties voldoet.

ACHTERSTE AANDRIJFRIEM

1. Controleer de tanden van de aandrijfriem op stenen en ander vuil.
2. Inspecteer de conditie van de aandrijfriem. Zie pagina 89. Als u barsten, gebroken tanden of rafelige randen ontdekt, moet u de aandrijfriem vervangen voordat u gaat rijden. Zie de *INDIAN MOTORCYCLE-servicehandleiding* of een erkende INDIAN MOTORCYCLE-dealer of een andere gekwalificeerde dealer.

BRANDSTOFPEIL

1. Plaats de motorfiets op een vlakke ondergrond in volledig rechtopstaande positie.
2. Open de tankdop langzaam.
3. Controleer het brandstofpeil in de tank.
4. Tank indien nodig bij tot onderaan de vulpijp. Zie het hoofdstuk Tanken voor tankinstructies. Zie het hoofdstuk Brandstofadvies voor brandstofspectificaties.

ZIJSTANDAARD

1. Stap op de motorfiets op een vlakke ondergrond, en zet hem dan helemaal rechtop.
2. Beweeg de zijstandaard een paar keer omhoog naar de ingeklapte stand en omlaag naar de volledig uitgeklapte stand. Hij moet soepel en stil bewegen. Zorg ervoor dat de terugtrekveer de zijstandaard stevig op zijn plaats houdt wanneer de zijstandaard in de ingeklapte stand is geduwd. Stel een losse veer bij of vervang hem.
3. Inspecteer de scharnierbout van de zijstandaard op loszitten of slijtage. Draai een losse of versleten bout vast of vervang deze.

BEVESTIGINGSMIDDELEN

1. Controleer het gehele motorfietschassis en de motor op losse, beschadigde of ontbrekende bevestigingsmiddelen.
2. Haal losse bevestigingsbouten aan met het juiste koppel. Zie de *INDIAN MOTORCYCLE-servicehandleiding* of een erkende INDIAN MOTORCYCLE-dealer of een andere gekwalificeerde dealer.

LET OP

Vervang altijd gestripte, beschadigde of gebroken bevestigingsmiddelen voordat u gaat rijden. Gebruik originele INDIAN MOTORCYCLE-bevestigingsmiddelen van gelijke grootte en sterkte.

BEDIENING OVERZICHT

In het gedeelte van deze handleiding over de functionering wordt beschreven hoe u maximale prestaties en een lange levensduur kunt bereiken door uw motorfiets op de juiste wijze te onderhouden en te gebruiken.

Belangrijke gebieden die door het hoofdstuk over de functionering worden bestreken, zijn onder meer:

- Inrijden van de motor
- Brandstof tanken
- De motor starten
- Versnellingen schakelen
- Accelereren
- Remmen
- De motor stoppen
- Parkeren

LET OP

Zelfs als u een ervaren rijder of passagier van een motorfiets bent, dient u alle veiligheidsinformatie in deze handleiding te lezen voordat u de motorfiets gebruikt.

LET OP

Het niet correct volgen van de inrijprocedures voor de motor, zoals beschreven in deze handleiding, kan leiden tot ernstige schade aan de motor. Volg alle procedures voor het inrijden zorgvuldig op. Vermijd vol gas geven en andere omstandigheden die de motor tijdens de inrijperiode overmatig kunnen belasten.

ONDERHOUD TIJDENS INRIJDEN

Voer de procedures voor onderhoud tijdens inrijden uit wanneer de kilometerteller van de motorfiets 800 km aangeeft. Neem contact op met uw erkende dealer voor deze service.

Het uitvoeren van het onderhoud tijdens inrijden draagt bij tot optimale motorprestaties gedurende de gehele levensduur van de motor. Uw dealer zal de motorolie verversen, alle vloeistoffen en te onderhouden onderdelen inspecteren, ervoor zorgen dat alle bevestigingsmiddelen vastzitten en indien nodig andere afstellingen uitvoeren.

INRIJDEN VAN DE MOTOR

De motorinrijperiode van uw motorfiets is de eerste 800 km van bedrijf. Tijdens deze inrijperiode vereisen kritieke motoronderdelen speciale inrijprocedures zodat ze goed op hun plaats zitten en goed op elkaar aansluiten. Lees, begrijp en volg alle inrijprocedures om de prestaties en duurzaamheid van uw motor op lange termijn te garanderen.

Hoe voorzichtiger u uw motorfiets behandelt tijdens de inrijperiode, hoe tevredener u later zult zijn over de prestaties ervan. Het overbelasten van de motor bij een laag toerental en/of de motor voortijdig met een hoog toerental te laten draaien kan leiden tot schade aan de motoronderdelen.

Neem tijdens de inrijperiode de volgende voorzorgsmaatregelen in acht:

BEDIENING

- Laat de motor direct na het starten niet te lang stationair draaien, omdat anders oververhitting kan optreden.
- Vermijd snelle starts met volgas. Rijd langzaam tot de motor warm is.
- Voorkom dat de motor bij een extreem laag toerental in een hogere versnelling draait (onder de toeren rijden).
- Rijd binnen de aanbevolen bedrijfssnelheden en versnellingen. Zie pagina 54.

RIJSNELHEDEN EN VERSNELLINGEN

KILOMETER-TELLER		INRIJPROCEDURE
km	mi	
0-145	0-90	Niet langdurig met meer dan 1/3 van volgas of in één gashendelstand bedrijven. Varieer het motortoerental regelmatig.
146-483	91-300	Niet langdurig met meer dan 1/2 van volgas of in één gashendelstand bedrijven. Varieer het motortoerental regelmatig.

KILOMETER-TELLER		INRIJPROCEDURE
km	mi	
484-800	301-500	Niet langdurig met meer dan 3/4 van volgas bedrijven.
Bij 800	Bij 500	Voer het onderhoud tijdens inrijden uit, zoals beschreven in het hoofdstuk Onderhoud van deze handleiding. Onderhoud tijdens inrijden moet door een dealer worden uitgevoerd. Onderhoud tijdens inrijden omvat inspectie, afstelling, aandraaien van bevestigingsbouten en verversen van motorolie en filter. Het uitvoeren van onderhoud tijdens inrijden bij de vereiste kilometerstand draagt bij tot optimale motorprestaties, minimale uitlaatemissies en een maximale levensduur van de motor.

BRANDSTOF TANKEN

De motorfiets demonteren en tanken dient altijd te gebeuren op een vlakke ondergrond met de zijstandaard uitgeklapt. Bestudeer de brandstofwaarschuwingen. Zie pagina 17. Gebruik alleen de aanbevolen brandstof. Zie het hoofdstuk Brandstofadvies voor details.

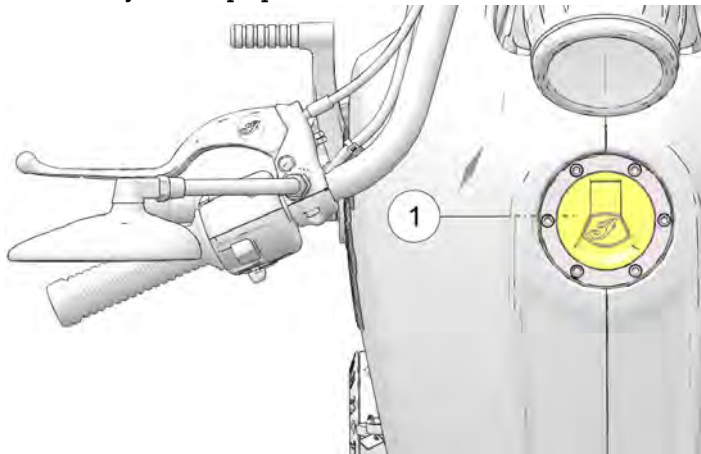
WAARSCHUWING

Overgelopen of gemorste benzine kan in contact komen met een hete motor of uitlaatsysteem en brand veroorzaken, wat ernstig letsel of de dood tot gevolg zou kunnen hebben. Zorg dat de benzine niet in contact komt met hete onderdelen.

⚠ WAARSCHUWING

Verwijder de tankdop altijd langzaam en vul de brandstoftank langzaam om morsen te voorkomen. Vul de brandstoftank niet te veel. Laat ruimte vrij in de tank zodat de brandstof kan uitzetten.

1. Steek, om de brandstoftankdop ① te openen, de contactsleutel in het dopslot en draai hem rechtsom. Houd de sleutel in deze stand terwijl u de kap optilt.



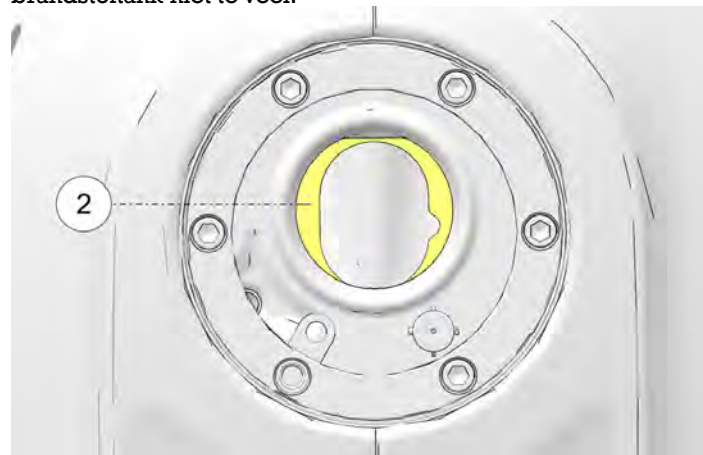
2. Steek het brandstofmondstuk in de vulopening van de brandstoftank.

3. Houd het mondstuk vast tijdens het vullen. Laat het gewicht van het mondstuk en de slang niet op de vulopening rusten. Laat het mondstuk niet onbeheerd achter.

LET OP

Brandstof kan gelakte oppervlakken en kunststof onderdelen beschadigen. Indien benzine op enig deel van de motorfiets wordt gemorst, dient deze direct met water te worden afgespoeld of met een schone doek te worden drooggewreven.

4. Voeg brandstof toe aan de tank totdat het de ovale opening ② in de vulpijp bereikt. Op dit niveau is de tank vol. Vul de brandstoftank niet te veel.



5. Sluit de tankdop altijd goed en vergrendel hem voordat u weer op de motorfiets gaat zitten. Sluit, terwijl de sleutel in de richting van de wijzers van de klok is gedraaid, de tankdop met uw andere hand en druk deze stevig aan. Draai de sleutel tegen de klok in om het slot te vergrendelen.
6. Als de motorfiets zonder brandstof komt te staan, laat dan het brandstofsysteem vollopen voordat u probeert de motor opnieuw te starten. Zie pagina 56.

HET BRANDSTOFSYSTEEM VULLEN

Als de motorfiets zonder brandstof komt te staan, laat dan het brandstofsysteem vollopen voordat u probeert de motor opnieuw te starten.

1. Vul de brandstoftank.
2. Zet de contactsleutel in de AAN-stand.
3. Zet de motor aan/uit-schakelaar in de AAN-stand.
4. Laat de brandstofpomp draaien tot hij stopt (ongeveer 2 seconden).
5. Zet de motor aan/uit-schakelaar in de UIT-stand.
6. Herhaal de stappen 3-5 vier tot vijf keer.
7. Zet de sleutel in de UIT-stand.
8. Start de motor. Zie het hoofdstuk Starten van de motor voor meer informatie.

DE MOTOR STARTEN

Het startblokkeringssysteem maakt het mogelijk de motor alleen te starten wanneer de versnelling in neutraal staat, of wanneer er een versnelling is ingeschakeld met de koppeling ontkoppeld (koppelingshendel ingetrokken).

1. Voer de inspecties vóór het rijden uit. Zie pagina 43. Zet alle lading goed vast.
2. Ga op het zadel van de motorfiets zitten terwijl die op een vlakke ondergrond staat, en zet hem dan helemaal rechtop. Klap de zijstandaard in.
3. Zet de contactsleutel in de AAN-stand.
4. Zet de motor aan/uit-schakelaar in de AAN-stand.
5. Zet de versnelling in neutraal.
6. Gebruik de voorwielremmen. Ontkoppel de koppeling (trek de koppelingshendel volledig naar het stuur toe).
7. Druk de startschakelaar in en laat hem los om de motor te starten. De startmotor zal de krukas ronddraaien tot de motor start, maar niet langer dan 3 seconden. Als de motor niet start, wacht dan vijf seconden en probeer het opnieuw.
8. Als u een KOELE motor start, draai de gashendel dan NIET OPEN tijdens het starten. Het stationair toerental wordt computergestuurd en wordt automatisch aangepast. Laat de motor na het starten minimaal 30 seconden warmdraaien bij een laag toerental. Laat de motor niet sneller draaien dan 2500 omw/min. Als u een WARME motor start, draai de gashendel dan NIET OPEN tijdens het starten.

9. Als het motorindicatielampje of de indicator voor lage oliedruk blijft branden nadat de motor is gestart, stop de motor dan *onmiddellijk*. Raadpleeg de informatie over de lage oliedrukindicator op pagina 32.

LET OP

Als u een motor met een ontstekingsfout of een cilinder waarin geen ontsteking plaatsvindt laat draaien, kan de katalysator oververhit raken, wat kan resulteren in beschadiging van de katalysator en verlies van de emissiebeperking. De motorfiets **NIET GEBRUIKEN** indien er een ontstekingsfout of een cilinder waarin geen ontsteking plaatsvindt aanwezig is.

10. Laat het gashendel dicht en laat de motor stationair draaien. Het stationaire toerental zal geleidelijk dalen naarmate de motor opwarmt tot de bedrijfstemperatuur.

LET OP

Laat de motor niet op toeren komen en zet de versnellingsbak niet in de versnelling onmiddellijk nadat u de motor hebt gestart. Laat de motor stationair draaien gedurende ongeveer 30 seconden na een warme start of minstens één minuut na een koude start (langer bij koud weer). Zo kan de olie alle plekken bereiken voordat de motor wordt belast.

LET OP

Laat de motor niet met een hoog toerental draaien terwijl de koppeling ontkoppeld is of de versnellingsbak in neutraal staat. Het maximaal veilige motortoerental is 8300 omw/min. Overschrijd nooit het maximaal veilige toerental, dit kan leiden tot ernstige motorschade.

UITSCHAKELINGSMELDING STATIONAIRE TIMER

Om oververhitting te voorkomen, zal de motor afslaan wanneer deze gedurende een langere periode stationair draait zonder dat de gebruiker iets bedient. Tijdens de aftelperiode van het stationair draaien kan de gebruiker op elk moment de koppeling/remhendel of de gashendel bedienen om de uitschakelsequentie te beëindigen. Vóór het uitschakelen van de motor zal aan de gebruiker een melding worden gegeven.

BEDIENING

Een knipperend amberkleurig waarschuwingslampje geeft het begin van de afteltimer ① aan. Nadat de tijd is verstreken en de motor is afgezet, blijft de verlichte indicator continu branden. De motor kan opnieuw worden gestart door de startschakelaar in te drukken. Na het starten van de motor hoort het indicatorlampje niet meer te branden.



BEDIENING BIJ KOUD WEER

⚠ WAARSCHUWING

Vermijd bediening bij ijzel of sneeuw. Wees voorzichtig bij temperaturen van 4 °C of lager. Laat meer ruimte over om te stoppen, verlaag de snelheid in bochten en accelereer geleidelijk. Als dit wordt nagelaten kan het leiden tot ernstig letsel of de dood.

Als u rijdt in koud weer van 4 °C of lager, moet u er rekening mee houden dat:

- De grip van uw standaard voertuigbanden zal afnemen en de tractie zal verminderen.
- De dichte lucht met lagere temperaturen zorgt ervoor dat de motor van het voertuig meer vermogen kan genereren.
- Het motorbesturingsprogramma en het transmissiebesturingsprogramma kunnen lagere temperaturen compenseren en daardoor onverwacht gedrag vertonen.
- Zout en zand op de weg kunnen de grip van standaard voertuigbanden verminderen en de lak van uw voertuig beschadigen. Als u op een verhard wegdek met zout/zand moet rijden, adviseert INDIAN MOTORCYCLE u regelmatig en grondig te wassen om alle opeenhopingen op uw voertuig te verwijderen.

DETECTIE FOUTIEVE ONTSTEKING

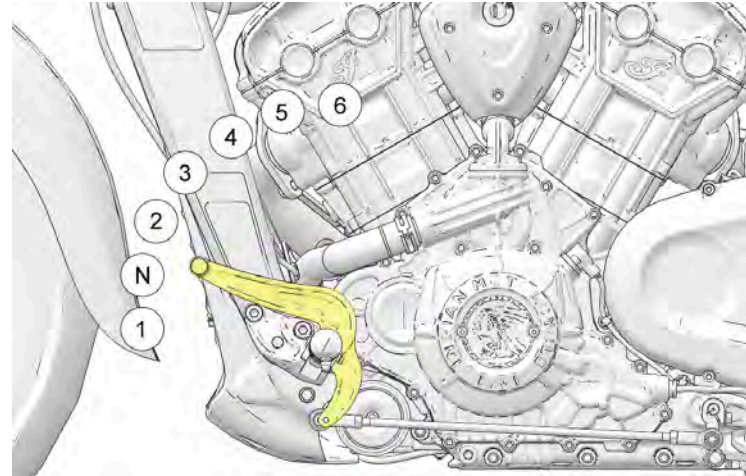
Als een ontstekingsfout wordt gedetecteerd, begint het motorindicatielampje te knipperen en wordt de brandstofvoorziening naar de betroffen cilinder(s) onderbroken. Het motorindicatielampje blijft knipperen totdat het contact in de uit-stand wordt gezet. Door de motor opnieuw te starten wordt de knipperende indicator gewist en worden beide cilinders weer van brandstof voorzien. Als er nog een ontstekingsfout optreedt, begint het motorindicatielampje opnieuw te knipperen en wordt de brandstofvoorziening naar de betroffen cilinder(s) opnieuw onderbroken. Na de 3e ontstekingsfout wordt P0314 ontstekingsfout vastgesteld en ingesteld, blijft het motorcontrolelampje branden en wordt de brandstoftoevoer naar de betroffen cilinder(s) onderbroken. Als dit gebeurt, kan uw INDIAN MOTORCYCLE-dealer u helpen.

VERSNELLINGEN SCHAKELEN

WAARSCHUWING

Geforceerd schakelen (met ingeschakelde koppeling) kan schade aan de motor, versnellingsbak en aandrijflijn veroorzaken. Dergelijke schade kan leiden tot verlies van controle over de motorfiets, wat ernstig letsel of de dood tot gevolg zou kunnen hebben. Trek de koppelingshendel altijd volledig naar het stuur toe om de koppeling te ontkoppelen alvorens te schakelen.

Uw motorfiets kan zijn voorzien van een versnellingsbak met vijf of zes versnellingen. Neutraal bevindt zich tussen de eerste en tweede versnelling.



Druk de teenhendel naar beneden om naar een lagere versnelling te schakelen. Til de teenhendel omhoog om naar een hogere versnelling te schakelen. Laat de koppelingshendel na elke versnellingsschakeling los.

Schakelen naar neutraal is het gemakkelijkst wanneer de motorfiets langzaam rijdt. Om van de eerste versnelling naar neutraal te schakelen, tilt u de teenhendel voorzichtig een halve slag op.

LET OP

De versnelling staat in neutraal als u de motorfiets vrij naar voren of naar achteren kunt bewegen zonder de koppeling te ontkoppelen. Als het contact op AAN staat, gaat de neutraal-indicator branden als de versnelling in neutraal staat.

VERSNELLINGEN SCHAKELEN TIJDENS STILSTAND

Gebruik, om de neutraalstand te bepalen wanneer de motorfiets stilstaat een van de volgende technieken om de versnelling in- en uit te schakelen:

1. Schakel, met ontkoppelde koppeling (hendel naar binnen getrokken), over naar neutraal terwijl u de motorfiets naar voren en naar achteren duwt.
2. Met de versnellingsbak in de eerste versnelling laat u de koppeling voorzichtig los totdat deze net begint te koppelen. Oefen opwaartse druk uit op de teenhendel en trek de koppeling snel naar binnen.

LET OP

Er is een Neutraal-indicatorlampje op de instrumentenpaneel.

VERSNELLINGEN SCHAKELEN TIJDENS HET RIJDEN



WAARSCHUWING

Onjuist terugschakelen kan schade aan de versnellingsbak, verlies van grip en verlies van controle veroorzaken, wat ernstig letsel of de dood tot gevolg zou kunnen hebben.

- Verminder snelheid voordat u terugschakelt. Schakel altijd terug binnen de aanbevolen schakelpunten.
- Wees uiterst voorzichtig bij het terugschakelen op natte, gladde of andere oppervlakken met weinig grip. Laat de koppelingshendel in deze omstandigheden zeer geleidelijk los.
- Vermijd terugschakelen in een bocht. Schakel terug voordat u de bocht ingaat.

1. Start de motor. Zie pagina 56.
2. Gebruik de voorremmen terwijl de motor stationair draait.
3. Ontkoppel de koppeling (trek de koppelingshendel volledig naar het stuur toe).
4. Duw de teenhendel naar beneden totdat u voelt dat hij stopt in de eerste versnelling.
5. Laat de remhendel los.

6. Laat tegelijkertijd de koppelingshendel los en open de gashendel (door de gashendelgreep naar achteren te rollen) in één vloeiende beweging. Wanneer de koppeling begint aan te grijpen, zal de motorfiets naar voren bewegen.
7. Om naar een hogere versnelling te schakelen, accelereert u soepel tot het aanbevolen schakelpunt. Zie de tabel *Aanbevolen schakelpunten*. Sluit tegelijkertijd met een snelle beweging de gashendel volledig en ontkoppel de koppeling. Breng de versnellingshendel omhoog tot u voelt dat hij stopt bij de volgende versnelling. Laat tegelijkertijd de koppelingshendel los en open de gashendel in één vloeiende beweging.
8. Om naar een lagere versnelling te schakelen (terugschakelen), trekt u tegelijkertijd de koppelingshendel naar het stuur en draait u de gashendel dicht. Trap de versnellingshendel omlaag tot u voelt dat hij stopt bij de volgende versnelling. Laat tegelijkertijd de koppelingshendel los en open de gashendel.

LET OP

Binnen de aanbevolen snelheidsbereiken (zie tabel *Aanbevolen schakelpunten*), kunt u terugschakelen om de motorfiets af te remmen of om het vermogen te verhogen. Misschien wilt u terugschakelen bij het beklimmen van een heuvel of bij het passeren. Terugschakelen helpt ook om de snelheid te verlagen wanneer het gecombineerd wordt met het dichtdraaien van de gashendel.

AANBEVOLEN SCHAKELPUNTEN

OPSCHAKELLEN (VERSNELLEN)		TERUGSCHAKELLEN (DECELEREREN)	
VERANDERING VAN VERSNELLING	AANBEVOLEN SNELHEID	VERANDERING VAN VERSNELLING	AANBEVOLEN SNELHEID
1 naar 2	27 km/u	6 naar 5 (indien aanwezig)	65 km/u
2 naar 3	38 km/u	5 naar 4	56 km/u
3 naar 4	56 km/u	4 naar 3	47 km/u
4 naar 5	66 km/u	3 naar 2	33 km/u
5 naar 6 (indien aanwezig)	81 km/u	2 naar 1	16 km/u

REMMEN

Zorg altijd voor voldoende remafstand, zodat de remmen geleidelijk kunnen worden bediend.

LET OP

Iets meer remmen met de voorrem dan met de achterrem levert over het algemeen de beste remprestaties op.

1. Om de motorfiets met de remmen af te remmen, geeft u geen gas meer en gebruikt u de voor- en achterremmen gelijkmatig en geleidelijk.

LET OP

Wanneer de antiblokkeerremmen tijdens een remmanoeuvre worden ingeschakeld, voelt de rijder een pulsatie aan de remhendel. Blijf een constante druk op de remmen uitoefenen voor de beste remprestaties.

2. Wanneer de motorfiets vertraagt, de koppeling loslaten of terugschakelen telkens wanneer de snelheid van het voertuig een terugschakelpunt bereikt.



WAARSCHUWING

Onjuist remmen kan leiden tot verlies van controle over de motorfiets, wat ernstig letsel of de dood tot gevolg zou kunnen hebben. Vermijd abrupt remmen. Gebruik de remmen altijd geleidelijk, vooral op natte, gladde of andere oppervlakken met weinig grip. Vermijd remmen in een bocht of een kromming. Zorg ervoor dat de motorfiets rechtop is voordat u de remmen aantrekt.

ACCELEREREN

Versnel door de gashendel te openen (door de gashendelgreep naar achteren te rollen). Open voor een gelijkmatige acceleratie de gashendel met een soepele, ononderbroken beweging. Wanneer u de aanbevolen snelheid voor opschakelen bereikt, schakelt u één versnelling hoger.



WAARSCHUWING

Abrupt versnellen kan ertoe leiden dat uw lichaam plotseling naar achteren schuift, waardoor u de macht over het stuur kunt verliezen. Abrupt versnellen kan ook leiden tot verlies van controle over de motorfiets op een ondergrond met weinig grip. Verlies van controle kan leiden tot ernstig letsel of de dood. Accelereer altijd geleidelijk, vooral op natte, gladde of andere oppervlakken met weinig grip.

DE MOTOR STOPPEN

Breng de motorfiets volledig tot stilstand, voordat u de motor afzet. Schakel naar neutraal of ontkoppel de koppeling.



WAARSCHUWING

Het stoppen van de motor met de versnellingsbak in een versnelling terwijl de motorfiets rijdt, kan leiden tot verlies van grip van het achterwiel of beschadiging van motor en versnellingsbak, wat kan resulteren in verlies van controle over de motorfiets en ernstig letsel of de dood tot gevolg kan hebben. Zet de motor altijd stil wanneer de motorfiets volledig stilstaat en de versnellingsbak in neutraal staat. Als de motor tijdens het rijden onverwachts afslaat, trek de koppeling dan in en stuur de motorfiets naar een veilige plaats, weg van de weg en uit de buurt van het verkeer. Zet het contact uit.

1. Wanneer u volledig bent gestopt, schakel dan in neutraal.
2. Zet de motor aan/uit-schakelaar in de UIT-stand.
3. Zet het contact uit. Verwijder de contactsleutel.

PARKEREN

Kies een stevige, vlakke ondergrond om de motorfiets te parkeren.

1. Wanneer u volledig bent gestopt, schakel dan in neutraal.
2. Stop de motor.
3. Klap de zijstandaard helemaal uit.
4. Draai het stuur naar links en neig de motorfiets naar links tot de zijstandaard de motorfiets stevig steunt.
5. Verwijder de contactsleutel.

PARKEREN OP EEN HELLING

Als parkeren op een helling onvermijdelijk is, parkeer dan met het voorwiel bergopwaarts ten opzichte van het achterwiel. Schakel de eerste versnelling in en zet de motorfiets zo neer dat deze stabiel op de zijstandaard staat.

LET OP

Parkeer altijd met het voorwiel bergopwaarts ten opzichte van het achterwiel wanneer u op een helling parkeert. Als het voorwiel lager staat dan het achterwiel, kan de zijstandaard inklappen en een kanteling veroorzaken.

PARKEREN OP EEN ZACHT OPPERVLAK

Als parkeren op een zacht oppervlak onvermijdelijk is, plaats dan een voetsteun onder de voet van de zijstandaard om een stevige ondergrond te verkrijgen. De voetsteun van de zijstandaard moet sterk en groot genoeg zijn om het gewicht van de motorfiets te kunnen dragen zonder in het parkeeroppervlak weg te zakken.

Asfalt wordt zacht bij warm weer. Een zijstandaard kan wegzakken in zacht asfalt en de motorfiets kan omvallen. Gebruik een voetsteun voor de zijstandaard bij parkeren op asfalt bij warm weer.



Hete motor- en uitlaatonderdelen kunnen brandwonden op de huid veroorzaken en kunnen brand veroorzaken bij blootstelling aan brandbare materialen. Parkeer de motorfiets altijd op een plaats waar geen brandbare materialen aanwezig zijn en waar personen niet in contact kunnen komen met hete onderdelen.

ONDERHOUD

ONDERHOUDSPROCEDURES

Elk vervangend onderdeel dat qua prestaties en duurzaamheid gelijkwaardig is, mag worden gebruikt bij het uitvoeren van onderhoud of reparaties. **INDIAN MOTORCYCLE is echter niet aansprakelijk voor deze onderdelen. De eigenaar is verantwoordelijk voor de uitvoering van alle vereiste onderhoud. Dit onderhoud kan worden uitgevoerd in een servicebedrijf of door een particulier. De garantieperiode gaat in op de datum waarop de motorfiets aan een uiteindelijke koper wordt afgeleverd.**

Goed onderhoud garandeert het hoogste niveau van veiligheid, duurzaamheid en betrouwbaarheid voor uw motorfiets. Onderhoud tijdens inrijden is noodzakelijk om de garantie en de goede werking van het emissiesysteem te garanderen.

- Voer de *procedures voor onderhoud tijdens inrijden* uit wanneer de kilometerteller van de motorfiets 800 km aangeeft. Neem contact op met uw erkende dealer voor deze service.
- Voer het aanbevolen *periodiek onderhoud* uit met de intervallen die in de Tabel voor periodiek onderhoud staan vermeld.

VEILIGHEID TIJDENS ONDERHOUDSPROCEDURES

WAARSCHUWING

Het niet opvolgen van alle aanbevolen voorzorgsmaatregelen en procedures kan tot ernstig letsel of de dood leiden. Neem altijd alle veiligheidsvoorschriften in acht en volg alle bedienings-, inspectie- en onderhoudsprocedures die in deze handleiding worden beschreven.

- Onjuist geïnstalleerde of afgestelde onderdelen kunnen de motorfiets onstabiel of moeilijk hanteerbaar maken. Onjuist geïnstalleerde elektrische onderdelen kunnen uitval van de motor of het elektrische systeem veroorzaken. In beide gevallen kan schade of ernstig letsel het gevolg zijn. Als u niet beschikt over de tijd, het gereedschap en de deskundigheid die nodig zijn om een procedure naar behoren uit te voeren, neem dan contact op met uw dealer voor service.
- Raadpleeg de onderhoudsinformatie over veiligheid in het hoofdstuk Veiligheidsonderhoud.
- Lees voordat u met een onderhoudsprocedure begint de instructies voor de gehele procedure.
- Plaats de motorfiets altijd op een stevige, horizontale ondergrond voordat u onderhoud uitvoert. Verzekert dat de motorfiets niet kan kantelen of vallen wanneer deze is geheven of op de zijstandaard staat. Zie het hoofdstuk De motorfiets heffen voor meer informatie.
- Hete motor- en uitlaatonderdelen kunnen brandwonden op de huid veroorzaken en kunnen brand veroorzaken bij blootstelling aan brandbare materialen. Parkeer de motorfiets altijd op een plaats waar geen brandbare materialen aanwezig zijn en waar personen niet in contact kunnen komen met hete onderdelen.
- Draag oog- en gezichtsbescherming wanneer u perslucht gebruikt.
- U mag nooit in een afgesloten ruimte de motor starten of laten draaien. Motoruitlaatgassen zijn giftig en kunnen in korte tijd verlies van bewustzijn of de dood veroorzaken.
- Tijdens sommige procedures gebruikt u mogelijk producten die potentieel gevaarlijk zijn, zoals olie of remvloeistof. Volg altijd de instructies en waarschuwingen op de verpakking van het product.

RIJTSTEN

Voordat u de motorfiets na het onderhoud weer in gebruik neemt, dient u een rijtest uit te voeren in een veilig gebied. Besteed bijzondere aandacht aan de juiste installatie en werking van alle onderhouden onderdelen. Voer eventuele correcties of noodzakelijke aanvullende afstellingen uit om veilige prestaties van het voertuig te garanderen.

GROOT ONDERHOUD

Grote reparaties vereisen doorgaans technische vaardigheden en speciaal ontworpen gereedschap. Onderhoud aan het emissiesysteem vereist speciaal gereedschap en training en moet door uw dealer worden uitgevoerd. Zie de *INDIAN MOTORCYCLE-servicehandleiding* of een erkende *INDIAN MOTORCYCLE-dealer* of een andere gekwalificeerde dealer.

PERIODIEK ONDERHOUD

Inspecteer, reinig, smeer, stel af en vervang onderdelen indien nodig. Wanneer bij inspectie blijkt dat er onderdelen moeten worden vervangen, gebruik dan originele INDIAN MOTORCYCLE-onderdelen die bij uw dealer verkrijgbaar zijn. Noteer service- en onderhoudsinformatie in het Onderhoudslogboek, te beginnen op pagina 159.

Voer het onderhoud uit volgens de intervallen die in de Tabel voor periodiek onderhoud staan vermeld. *Voertuigen die intensief worden gebruikt, moeten vaker worden geïnspecteerd en onderhouden.*

DEFINITIE VAN ZWAAR GEBRUIK

- rijden met hoge snelheid gedurende langere perioden
- rijden met lage snelheid gedurende langere perioden
- gebruik in stoffige of anderszins ongunstige omstandigheden
- gebruik bij koud weer (temperaturen onder het vriespunt)

ONDERHOUDSTABELSLEUTEL

SYMBOOL	BESCHRIJVING
I	Inspecteren (aandraaien, schoonmaken, afstellen, corrigeren of vervangen indien nodig).
V	Vervangen/opknappen.
S	Smeren met het juiste smeermiddel zoals voorgeschreven.
U	Uitvoeren.
*	Vervangen met het aangegeven interval of jaarlijks. Wanneer in extreme omstandigheden wordt gereden.
**	Vervangen met het aangegeven interval of om de 2 jaar.

ONDERHOUD

TABEL VOOR PERIODIEK ONDERHOUD

MOTOR

MOTOR	KILOMETERS (MIJLEN)																								
	800 (500)		4000 (2500)		8000 (5000)		16.000 (10.000)		24.000 (15.000)		32.000 (20.000)		40.000 (25.000)		48.000 (30.000)		56.000 (35.000)		64.000 (40.000)		72.000 (45.000)		80.000 (50.000)		
Luchtfilter			I		I		V		I		V		I		V		I		V		I		V		V
Carterventilatiesysteem	I		I		I		I		I		I		I		I		I		I		I		I		I
Koelsysteem/radiator	I		I		I		I		I		I		I		I		I		I		I		I		I
Aandrijfriem	I		I		I		I		I		I		I		V		I		I		I		I		I
Motorcompressie							I				I				I				I						I
Bevestigingsmiddelen van de motor	I																								
Motorolie*	V						V				V				V				V						V
Motoroliefilter*	V						V				V				V				V						V
Verdampingsemissiebeperkingsysteem (alleen Californië)	I		I		I		I		I		I		I		I		I		I		I		I		I
Alle afgedichte uitlaatverbindingen controleren en opnieuw aanhalen	U						U				U				U				U						U
Uitlaathitteschild slangklemmen	I																								

MOTOR	KILOMETERS (MIJLEN)																			
Brandstoffilter													V							V
Brandstofsysteem	I		I		I		I		I		I		I		I		I		I	
Inspectie van olieleidingen/oliesysteem	I		I		I		I		I		I		I		I		I		I	
Bougies					I				I				V				I			I
Motorkoelvloeistof	I		I		I		I		I		I		I		I		I		I	
Klepspelning									I								I			

CHASSIS

CHASSIS	KILOMETERS (MIJLEN)																						
	800 (500)		4000 (2500)		8000 (5000)		16.000 (10.000)		24.000 (15.000)		32.000 (20.000)		40.000 (25.000)		48.000 (30.000)		56.000 (35.000)		64.000 (40.000)		72.000 (45.000)		80.000 (50.000)
Accu	I		I		I		I		I		I		I		I		I		I		I		I
Remvloeistof**	I		I		I		V		I		V		I		V		I		V		I		V
Remblokken	I		I		I		I		I		I		I		I		I		I		I		I
Koppelingshendel	S				I		S		I		S		I		S		I		S		I		S
Uiteinden besturingskabel	I				I		S		I		S		I		S		I		S		I		S

ONDERHOUD

CHASSIS	KILOMETERS (MIJLEN)																				
Bevestigingsmiddelen	I		I		I		I		I		I		I		I		I		I		I
Voorremhendel	S		I		S		S		S		S		S		S		S		S		S
Voorvorkolie**	I				I		I		V		I		I		V		I		I		V
Voorvork en vooras	I		I		I		I		I		I		I		I		I		I		I
Versnellingspedaal	I		I		I		I		I		I		I		I		I		I		I
Koplamp	I		I				I				I				I				I		
Achterrempedaal	I		I		I		I		I		I		I		I		I		I		I
Achterschokdemper	I		I		I		I		I		I		I		I		I		I		V
Achterwieluitlijning	I		I		I		I		I		I		I		I		I		I		I
Rijtest	U		U		U		U		U		U		U		U		U		U		U
Zijstandaard/zijstandaard veiligheidsschakelaar	S		I		S		I		I		I		I		I		I		I		I
Stuurlagers	I		I		I		I		I		I		I		I		I		I		I
Schokbrekerbussen en bevestigingsbouten	I		I		I		I		I		I		I		I		I		I		I
Schommelarm, achteras, schommelarmscharnier, en scharnierlagers	I		I		I		I		I		I		I		I		I		I		I
Banden/wielen	I		I		I		I		I		I		I		I		I		I		I

VERVANGING MOTOROLIE/FILTER

Volg alle instructies zorgvuldig. Vul niet te veel.

Ververs de motorolie met de intervallen die in de Tabel voor periodiek onderhoud staan vermeld en die begint op pagina 68. Ververs de olie vaker wanneer de motorfiets intensief wordt gebruikt, vooral bij koud weer. Zie pagina 67. Gebruik altijd de aanbevolen olie. Zie pagina 141.

LET OP

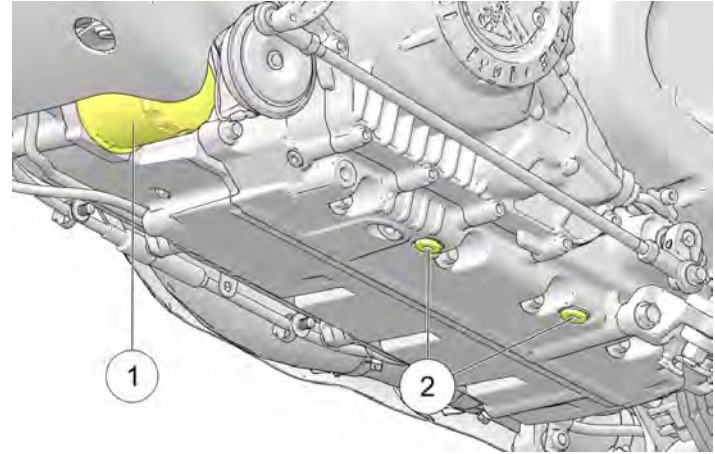
Het niet regelmatig verversen van de olie bij koud weer kan leiden tot condensvorming. Bevrozende condensatie kan leiden tot verstopte olieleidingen en ernstige motorschade.

LET OP

Na het verversen van de olie kan de indicator voor lage oliedruk gaan branden als de motor wordt gestart. Als dit gebeurt, mag u het toerental niet verhogen tot boven het stationaire toerental totdat de indicator uitgaat. Draaien boven stationair toerental kan leiden tot schade aan de motor.

1. Vervang de olie en filter ① als de motor warm is. Als de motor koud is, start hem dan en laat hem ten minste vijf (5) minuten stationair draaien.
2. Parkeer de motorfiets met de zijstandaard uitgeklaapt op een stevige, horizontale ondergrond. Gebruik voor het correct aftappen van olie een hefbrug om ervoor te zorgen dat de motorfiets verticaal gecentreerd staat.

3. Reinig het gebied rondom de twee aftappluggen ②. Plaats een opvangbak onder beide aftappluggen.



⚠ VOORZICHTIG

Hete olie kan brandwonden op de huid veroorzaken. Zorg dat de hete olie niet in contact komt met de huid.

4. Verwijder de aftappluggen. Laat de olie helemaal uitlekken.
5. Monteer nieuwe afdichtringen op de aftappluggen. De afdichtingsvlakken van de aftappluggen en de motor moeten schoon zijn en vrij van bramen, inkepingen of krassen.

ONDERHOUD

6. Herplaats de aftappluggen.

AANHAALMOMENT

20 N·m

7. Plaats een opvangbak of werkplaatshanddoeken onder het oliefilter. Draai het filter met een oliefiltersleutel tegen de wijzers van de klok in om het te verwijderen. Verwijder zo nodig de claxonsteun om de toegang te verbeteren.
8. Gebruik een schone droge doek om het filterafdichtingsoppervlak op de motor te reinigen.
9. Smeer de o-ring op het nieuwe filter met een laagje verse motorolie. Controleer of de o-ring in goede staat is.
10. Installeer het nieuwe filter en draai het met de hand met de wijzers van de klok mee tot de filterpakking contact maakt met het afdichtingsoppervlak, draai het dan nog eens 3/4 tot 1 volledige slag.
11. Installeer opnieuw de claxonsteun als hij was verwijderd.
12. Verwijder de peilstok. Voeg met behulp van een trechter 2,8-3,8 L aanbevolen olie toe. Plaats de peilstok weer stevig terug.
13. Start de motor met de motorfiets in een rechtopstaande, gecentreerde positie, en laat deze 30 seconden stationair draaien. Stop de motor.

14. Vul de aanbevolen olie zo nodig bij om het peil op de peilstok op de markering FULL (vol) te brengen. Verifieer het niveau op de peilstok.

LET OP

Het benaderde volume tussen de markeringen ADD (toevoegen) en FULL (vol) op de peilstok is 0,45 L.

15. Plaats de peilstok weer stevig terug

LET OP

Vul niet te veel. Overvulling kan leiden tot prestatieverlies van de motor en een met olie verzadigd luchtfilter. Gebruik een afzuigapparaat om overtollige olie te verwijderen indien er teveel is gevuld.

16. Voer gebruikt filter en olie op de juiste wijze af.

LET OP

Na het verversen van de olie kan de indicator voor lage oliedruk gaan branden als de motor wordt gestart. Als dit gebeurt, mag u het toerental niet verhogen tot boven het stationaire toerental totdat de indicator uitgaat. Draaien boven stationair toerental kan leiden tot schade aan de motor.

KOELSYSTEEM

Het koelvloeistofpeil van de motor wordt gecontroleerd door het terugwinningssysteem. De onderdelen van het terugwinningssysteem zijn de terugwinningsfles, de vulpijp van de radiator, de drukdop van de radiator en de verbindingsslang.

Naarmate de bedrijfstemperatuur van de koelvloeistof stijgt, wordt de expanderende (verwarmde) overtollige koelvloeistof uit de motor geperst, langs de drukdop, en in de terugwinningsfles. Wanneer de temperatuur van de motorkoelvloeistof daalt, wordt de samentrekkende (afgekoelde) koelvloeistof uit de fles, langs de drukdop, terug in de radiator gezogen.

Een lichte daling van het koelvloeistofpeil bij nieuwe voertuigen is normaal omdat het systeem ingesloten lucht verwijdert. Controleer het koelvloeistofpeil en handhaaf het peil zoals aanbevolen door koelvloeistof in de terugwinningsfles bij te vullen.

INDIAN adviseert het gebruik van Antifreeze 50/50 Premix. Deze antivries is al voorgemengd en klaar voor gebruik. Niet verdunnen met water.

Om ervoor te zorgen dat de koelvloeistof de motor blijft beschermen, raden wij aan het systeem om de vijf (5) jaar of, indien dit eerder is, om de 80.467 km volledig te laten leeglopen. Neem contact op met uw dealer voor deze service.

INSPECTIE KOELVLOEISTOFPEIL

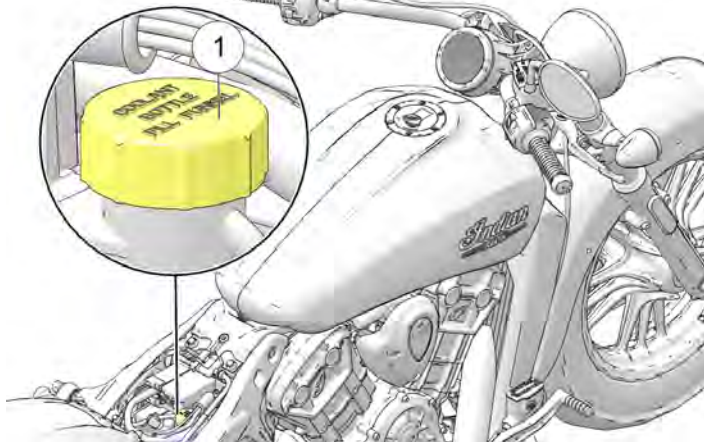
LET OP

Een zaklantaarn is nodig om het koelvloeistofpeil te bekijken.

1. Laat de motor afkoelen voordat u het koelvloeistofpeil controleert.
2. Plaats de motorfiets op een vlakke ondergrond in volledig rechtopstaande positie.
3. Plaats een zaklantaarn vlak tegen een toegankelijke plaats van de terugwinningsfles om de binnenkant te verlichten. Bekijk het koelvloeistofpeil door het venster in het hittedeksel.
4. Handhaaf het koelvloeistofpeil op de COLD FULL (koud vol) markering op de terugwinningsfles (wanneer de vloeistof koud is).

ONDERHOUD

5. Als het peil laag is, verwijder dan het zadel om bij de koelvloeistofvuldop ① te komen.



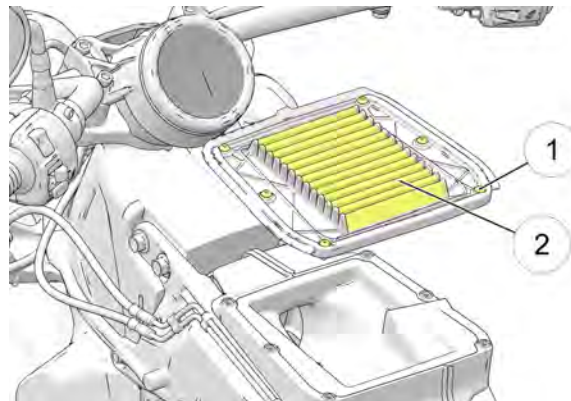
LET OP

De terugwinningfles heeft een overloop om overvullen te voorkomen. De koelvloeistof zal naar de grond stromen wanneer er wordt overvuld.

6. Verwijder de vuldop en vul koelvloeistof bij. Vul niet te veel.
7. Herplaats de kap.

LUCHTFILTER

Inspecteer en vervang het luchtfilter met de intervallen die in de Tabel voor periodiek onderhoud staan vermeld en die begint op pagina 68. Inspecteer vaker als u in ongewoon natte of stoffige omstandigheden rijdt.



1. Verwijder het zadel.
2. Verwijder de brandstoftank. Zie pagina 76.

LET OP

Zorg ervoor dat er geen vuil in de luchtfilterkast terecht komt wanneer het filter wordt verwijderd.

3. Draai de zes (6) onverliesbare schroeven van het luchtfilter ① los en verwijder het luchtfilter ②.
4. Inspecteer het luchtfilter. Probeer niet het luchtfilter te reinigen. Vervang een verontreinigd of beschadigd filter door een nieuw filter.
5. Installeer het luchtfilter opnieuw of installeer een nieuw luchtfilter.
6. Haal de bouten aan volgens specificatie.

AANHAALMOMENT

2,7 N·m

7. Herplaats de brandstoftank.
8. Plaats het zadel weer terug.

BRANDSTOFFILTER

Het brandstoffilter is bevestigd aan de elektrische brandstofpomp die zich in de brandstoftank bevindt. Neem contact op met uw erkende INDIAN MOTORCYCLE-dealer of een andere gekwalificeerde dealer voor vervanging.

DRUKLOOS MAKEN VAN BRANDSTOFFSYSTEEM

⚠ WAARSCHUWING

Laat de motor en de uitlaat volledig afkoelen alvorens de brandstofleiding los te koppelen of de tank te verwijderen. Draag oogbescherming.

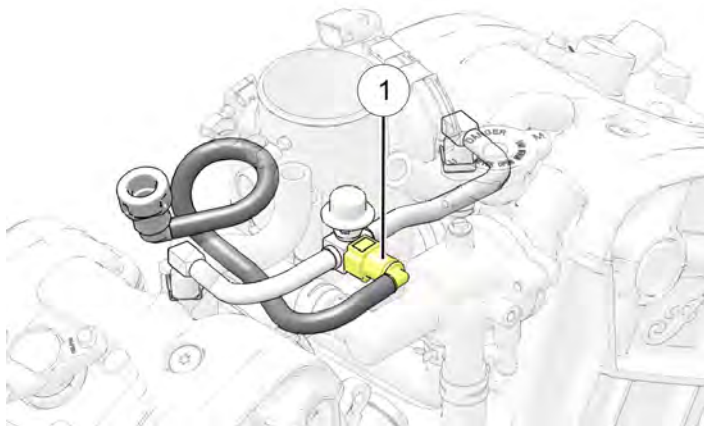
1. Verwijder zadel. Zie het hoofdstuk Verwijdering zadel.
2. Zoek de zekering van de brandstofpomp. Zie het hoofdstuk zekeringkast.
3. Verwijder de zekering van de brandstofpomp en laat de motor 5 seconden draaien om de brandstofdruk te laten ontsnappen.
4. Wikkel een schone werkplaatshanddoek rondom de fitting ① van de brandstofleiding en knijp in beide ontgrendelknoppen.

⚠ VOORZICHTIG

Gebruik alleen uw vingers om de snelkoppeling te verwijderen. Het gebruik van gereedschap kan de koppeling beschadigen.

ONDERHOUD

5. Knijp in beide ontgrendelknoppen (één op elke kant van de fitting) en houd ze ingedrukt. Schuif de fitting voorzichtig recht van de brandstofverdeler.



6. Dek brandstofaansluitingen af om vuil buiten te houden.

VERWIJDERING BRANDSTOFTANK

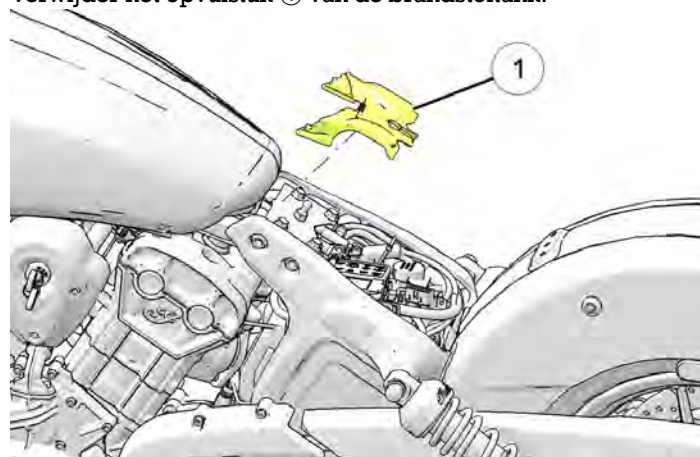


WAARSCHUWING

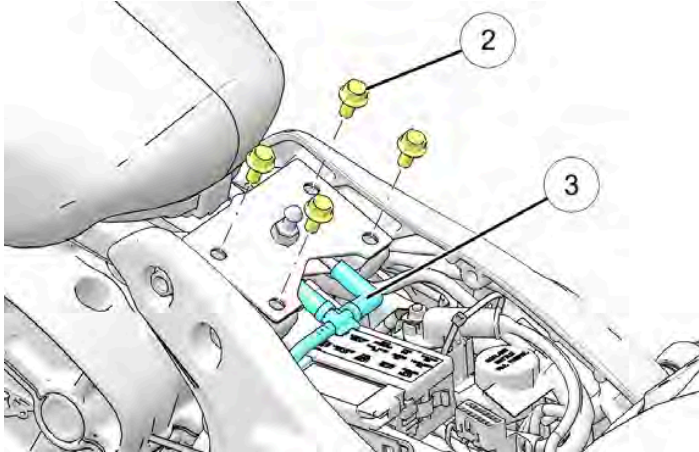
Laat de motor en de uitlaat volledig afkoelen alvorens de brandstofleiding los te koppelen of de tank te verwijderen. Bescherm de afwerking van de brandstoftank bij het verwijderen, opslaan en installeren van de tank.

Plaats de brandstoftank op een veilige plaats met een opvangbak om brandstof op te vangen die eventueel uit losgekoppelde slangen of koppelingen lekt of druppelt.

1. Verwijder het zadel. Raadpleeg het hoofdstuk Verwijdering zadel.
2. Maak het brandstofsysteem drukloos. Raadpleeg het hoofdstuk Drukloos maken van de brandstoftank.
3. Verwijder het opvulstuk ① van de brandstoftank.

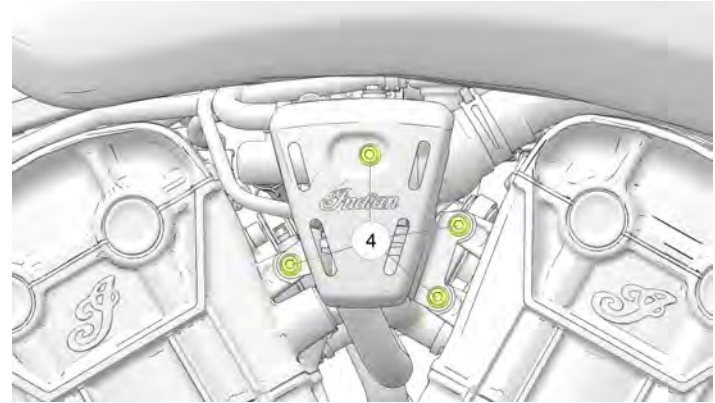


4. Verwijder de vier bouten ② aan de achterkant van de brandstoftank.



5. Maak de ontluichtingsleiding van de brandstoftank en de dieper liggende aftapleiding ③ aan de achterkant van de brandstoftank los.

6. Verwijder het thermostaatdeksel door de bevestigingsbouten ④ te verwijderen.



ONDERHOUD

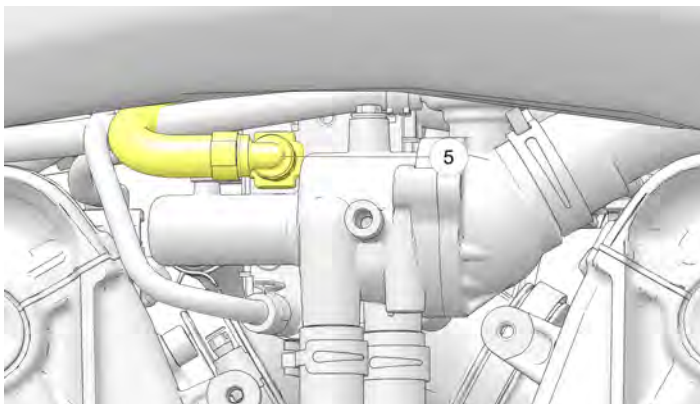
7. Ontkoppel de brandstofleiding ⑤ van de brandstofverdeler door de beide ontgrendelknoppen samen te knijpen.

⚠ VOORZICHTIG

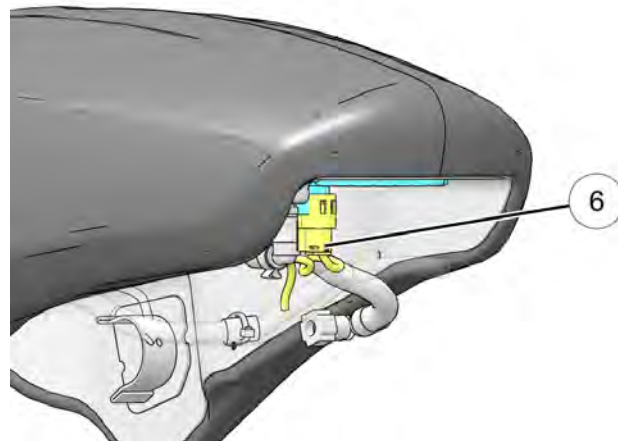
Gebruik alleen uw vingers om de snelkoppeling te verwijderen. Het gebruik van gereedschap kan de koppeling beschadigen.

BELANGRIJK

Gebruik een poetslap om eventuele brandstofresten in het systeem op te vangen.



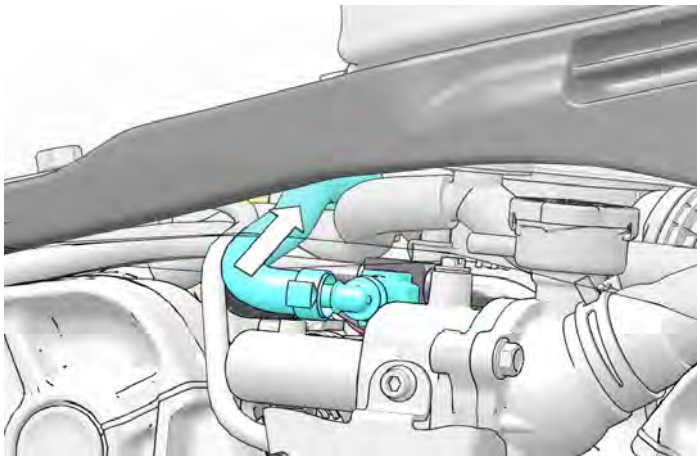
8. Til de achterkant van de brandstoftank op en ontkoppel de elektrische connector van de brandstoftank ⑥.



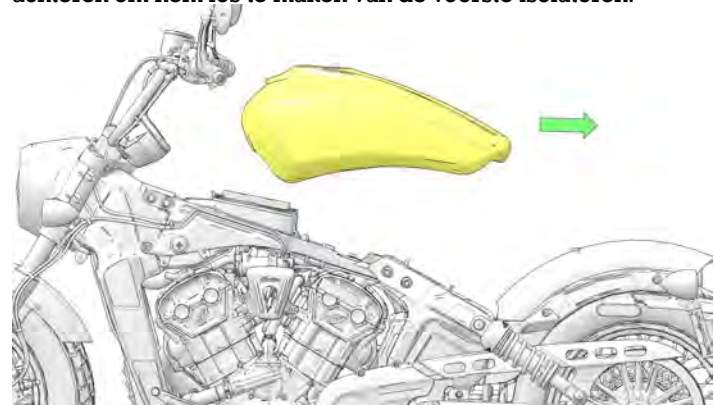
9. Voer de brandstofverdelerkant van de brandstofslang voorzichtig naar het midden van het voertuig. Zorg ervoor dat de slang en connector vrij zijn van de koelvloeistofslang en alle kabelbomen.

BELANGRIJK

Let op het verloop van de brandstofleiding voor de installatie.



10. Til de achterkant van de brandstoftank op en schuif hem naar achteren om hem los te maken van de voorste isolatoren.



ONDERHOUD

11. Til de brandstoftank van de motorfiets en plaats deze op een geschikt vlak oppervlak om schade aan de tank te voorkomen.

BELANGRIJK

Zorg er tijdens het verwijderen voor dat de brandstofleiding niet verstrikt raakt of blijft haken aan onderdelen of voorzieningen wat schade kan veroorzaken. Til de tank niet van de motorfiets af als de brandstofleiding bekneld zit.

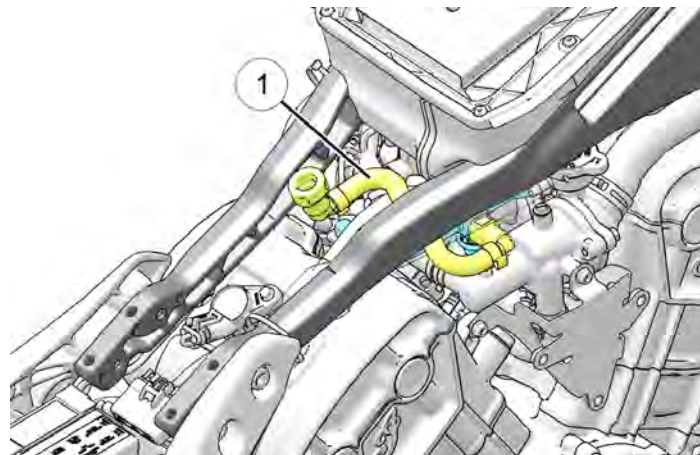
12. Wikkel een werkplaatshanddoek om de brandstoffitting en maak de connector van de brandstoftoevoerleiding los van de brandstofpomp door de ontgrendelingslipjes aan beide zijden van de fitting in te knijpen en de koppeling los te koppelen van de pomp.

INSTALLATIE BRANDSTOFTANK

1. Breng de brandstofleiding ① op zijn plaats.

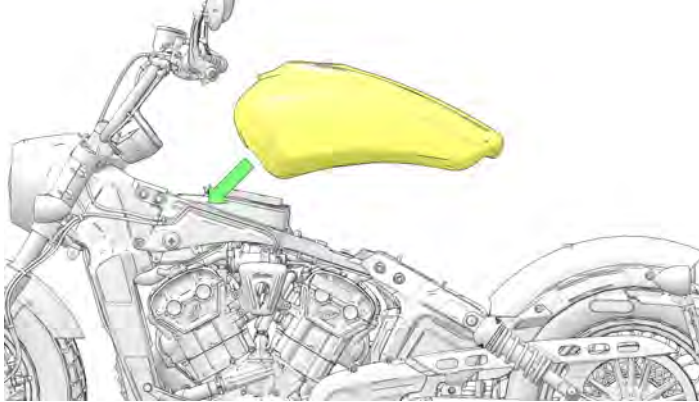
LET OP

De brandstofleiding loopt onder het rechter subframe en boven de koelvloeistofslang.



2. Zet het stuur vast in de stand recht vooruit.

3. Breng alcohol, zeepwater of een rubbersmeermiddel aan op de isolatoren en laat de brandstoftank voorzichtig op de tankisolatoren zakken.



4. Sluit de brandstofleiding aan op de pomp, terwijl u de achterkant van de brandstoftank ondersteunt.

BELANGRIJK

Controleer of de brandstofleiding goed op zijn plaats zit en vergrendeld is door te luisteren of u een 'klik' hoort wanneer u de leiding op zijn plaats drukt. Trek voorzichtig aan de snelkoppeling zodra deze goed vastzit om er zeker van te zijn dat een goede verbinding is gemaakt.

5. Sluit de elektrische connector van de brandstofpomp aan.

6. Sluit de brandstofleiding weer aan op de brandstofverdeler.

BELANGRIJK

Controleer of de brandstofleiding goed op zijn plaats zit en vergrendeld is door te luisteren of u een 'klik' hoort wanneer u de leiding op zijn plaats drukt. Trek voorzichtig aan de snelkoppeling zodra deze goed vastzit om er zeker van te zijn dat een goede verbinding is gemaakt.

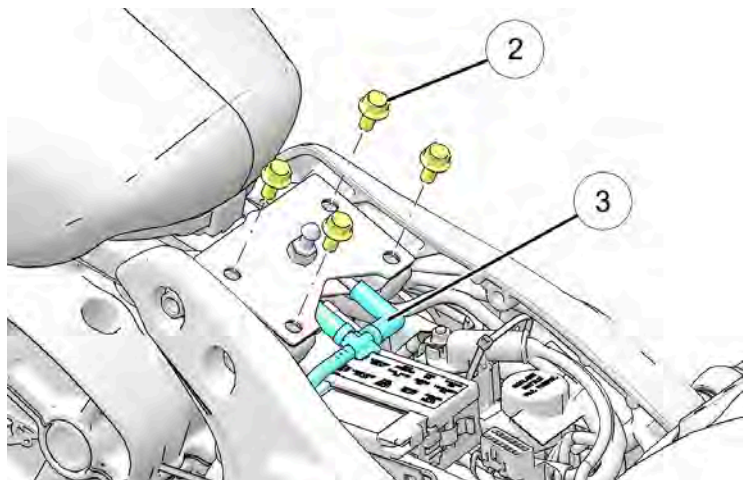
7. Monteer brandstoftankbevestigingsbouten ②.

AANHAALMOMENT

Brandstoftankbevestigingsbouten:
24 N·m (18 ft-lb)

LET OP

Vul lege brandstoftank met 1,9 L (0,5 gal) brandstof. Vul het systeem om vast te stellen of de brandstofpomp juist is geïnstalleerd.

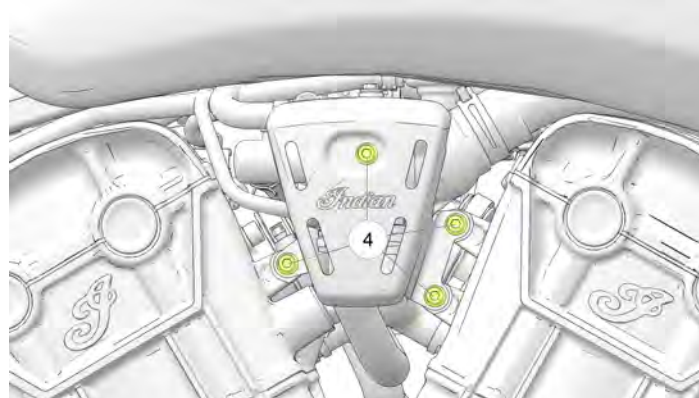


8. Sluit de ontluftingsleiding van de brandstoftank en de aftpleiding van de tankdop aan ③.
9. Monteer het opvulstuk van de brandstoftank.
10. Laat het brandstofsysteem voorpompen door de motor-aan/uitschakelaar in- en vervolgens uit te schakelen. Controleer, zodra het systeem onder druk staat, zorgvuldig alle brandstofaansluitingen, verbindingen en leidingen op lekken.

11. Monteer de thermostaatdeksel en maak bevestigingsbouten ④ vast.

AANHAALMOMENT

Bevestigingsbouten van de thermostaat:
11 N·m (96 in-lb)

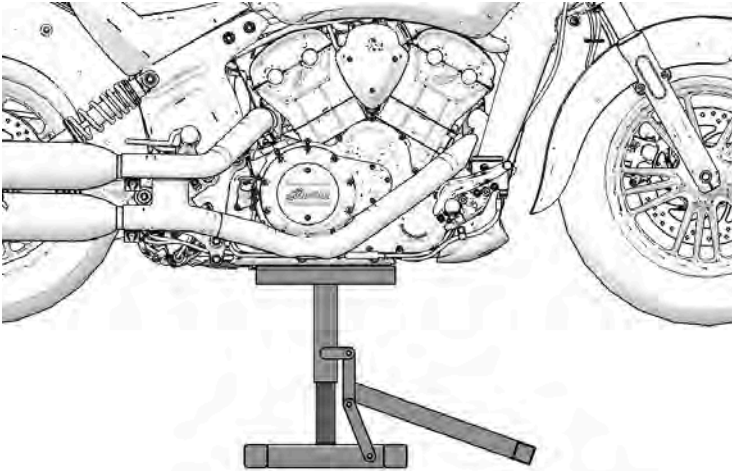


12. Monteer het zadel.

AANDRIJFRIEM ONDERHOUD DE MOTORFIETS HEFFEN

⚠ WAARSCHUWING

Indien de motorfiets niet goed wordt opgetild en gestabiliseerd, kan deze kantelen of vallen, hetgeen ernstig letsel of de dood tot gevolg kan hebben.



Plaats de platformkrik onder het motorblok, vermijd de olieaftapplug en til de motorfiets op zodat het voorwiel van de grond is. Stabiliseer de motorfiets rechtop met spanbanden (of gelijkwaardig). De motorfiets MOET stabiel zijn voordat de procedures voor het onderhoud van de riem worden uitgevoerd.

BELANGRIJK

Een autovloerkrik biedt niet voldoende stabiliteit en is NIET AANBEVOLEN!

SPANNINGSCONTROLE AANDRIJFRIEM

BELANGRIJK

Voer deze procedure uit om de juiste riemspanning en uitlijning te verkrijgen. De riemspanning moet worden ingesteld voordat de uitlijnprocedure wordt uitgevoerd.

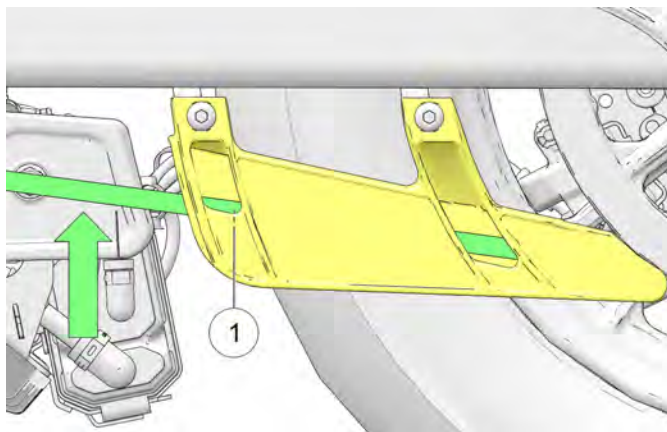
⚠ WAARSCHUWING

Een aandrijfriem die niet goed gespannen is, kan lawaai in de aandrijflijn veroorzaken en de aandrijfriem beschadigen, wat kan leiden tot een defecte riem en verlies van controle over de motorfiets.

1. Inspecteer aandrijfriem op beschadiging en vuil.
2. Zorg ervoor dat het achterwiel geheven is alvorens de spanning te controleren of af te stellen.

ONDERHOUD

3. Gebruik het ventiel van de band als referentie en voer de volgende stappen uit:
 - a. Controleer/registreer de doorbuiging van de riem op 4 verschillende punten, 90° uit elkaar. Draai het wiel **TEGEN DE WIJZERS VAN DE KLOK IN**, gezien vanaf de zijkant van de riem van de motorfiets.
 - b. Plaats een merkteken op het achterwiel op het strakste punt (minste doorbuiging) om als referentie te gebruiken.
 - c. Draai het wiel nog 1-2 omwentelingen in de normale rijrichting (**TEGEN DE WIJZERS VAN DE KLOK IN**) tot uw referentieteken (strakste punt) op één lijn ligt met het spaninstelvenster in de onderste riembescherming ①.



- d. Stel de doorbuiging van de riem af met het wiel in deze stand.
4. Plaats een meetlint of liniaal naast de aandrijfriem.
5. Schuif de O-ring op de riemspanningsmeter (Speciaal gereedschap PV-43532) naar het 4,54 kg merkteken.
6. Plaats de riemspanningsmeter haaks op het midden van de riem en houd hem in een hoek van 90° ten opzichte van het riemoppervlak.
7. Duw de meter omhoog tot de O-ring net het gereedschap raakt en vergelijk met de specificatie.

METING

Doorbuiging van de aandrijfriem bij 4,54 kg (10 lb):
12 mm

8. Als de riem meer dan de aangegeven afstand bij 4,54 kg kracht doorbuigt, ga dan naar het hoofdstuk **Afstelling aandrijfriem** en span de riem. Als de riemdoorbuiging minder is dan gespecificeerd, ga dan naar het hoofdstuk **Afstelling aandrijfriem** en maak de riem losser. Als de riemdoorbuiging correct is, laat dan de motorfiets zakken.

SPANNINGSAFSTELLING AANDRIJFRIEM

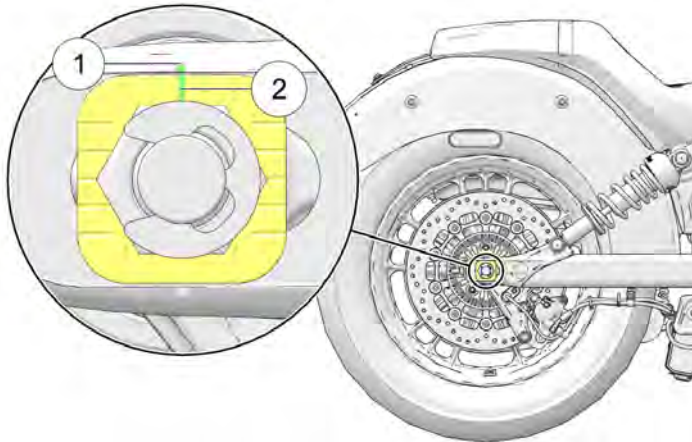
BELANGRIJK

Voer deze procedure uit om de juiste riemspanning en uitlijning te verkrijgen. De riemspanning moet worden ingesteld voordat de uitlijnprocedure wordt uitgevoerd.

⚠ WAARSCHUWING

Een achteras die *niet* goed uitgelijnd is, kan lawaai in de aandrijflijn veroorzaken en de aandrijfriem beschadigen, wat kan leiden tot een defecte riem en verlies van controle over de motorfiets.

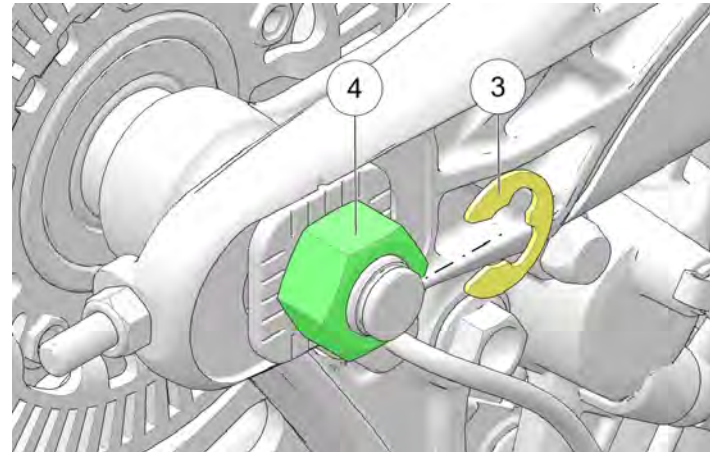
1. Noteer de plaatsen van de markeringen ① en ②.



2. Verwijder aan de rechterkant van de motorfiets de c-clip ③ en draai de asmoer ④ los. Trek opnieuw aan volgens de **Afstellingsspecificatie**.

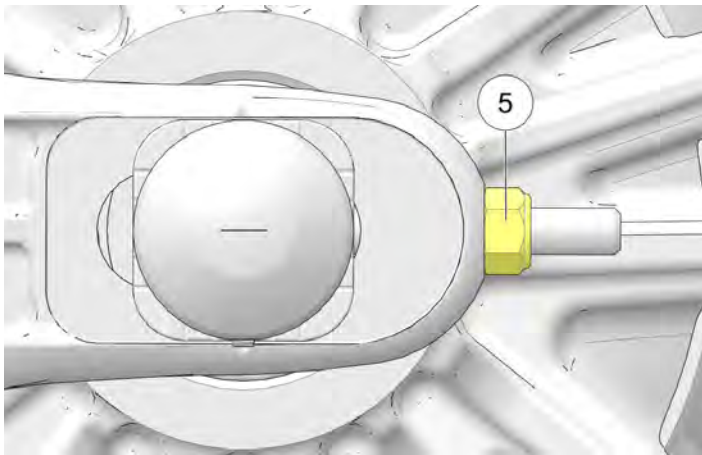
AANHAALMOMENT

Afstellingsspecificatie: 20 N·m



ONDERHOUD

3. Draai de stelmoer aan de **LINKERZIJD** ⑤ om de juiste riemspanning te verkrijgen.



4. Wanneer de riemspanning juist is, ga dan verder met het volgende hoofdstuk en stel de definitieve riemuitlijning af.

UITLIJNING AANDRIJFRIEM

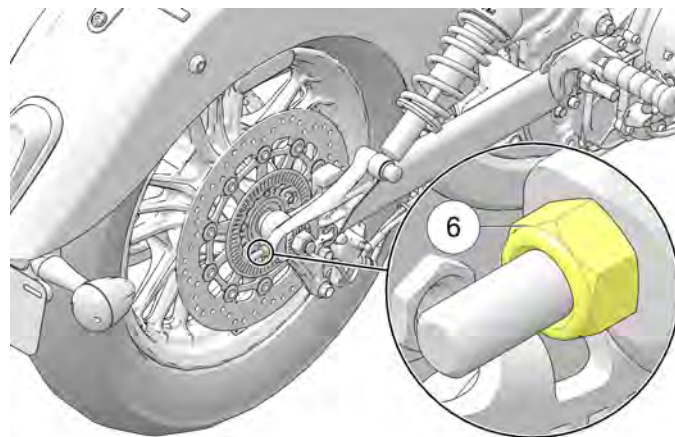
WAARSCHUWING

Een aandrijfriem die niet goed uitgelijnd is, kan lawaai in de aandrijflijn veroorzaken en de aandrijfriem beschadigen, wat mogelijk kan leiden tot een defecte riem en verlies van controle over de motorfiets.

LET OP

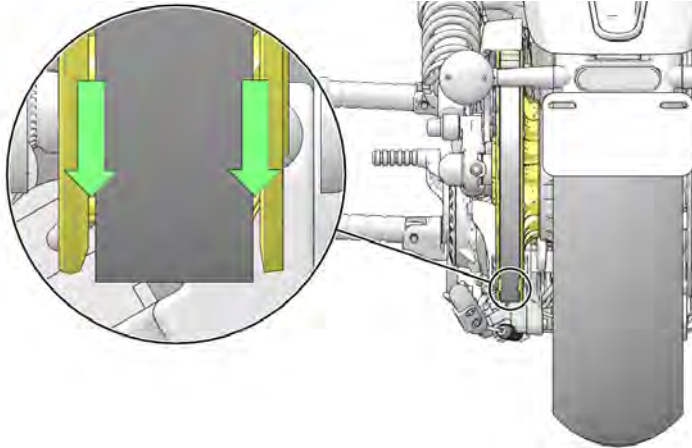
Gebruik, om veranderingen in de riemspanning tot een minimum te beperken, de stelmoer aan de **RECHTERZIJD** alleen voor de laatste afstellingen van de riemuitlijning. Zorg ervoor dat de as tijdens deze procedure naar voren tegen de asafstellers zit.

1. Draai het wiel **ACHTERUIT**. Draai de stelmoer ⑥ aan de **RECHTERZIJD** vast totdat de aandrijfriem loskomt van de binnenflens van de tandriemschijf bij achterwaartse wielrotatie en gecentreerd is op de aangedreven poelie zoals met pijltjes is aangegeven.



BELANGRIJK

Als de riem goed is uitgelijnd, moet hij het midden van de tandriemschijf volgen. De tanden van de tandriemschijven moeten aan beide zijden van de aandrijfriem zichtbaar zijn.



2. Draai het wiel in **VOORWAARTSE** richting en controleer of de tanden van de tandriemschijven aan beide zijden van de aandrijfriem nog zichtbaar zijn.

3. Draai indien nodig de asmoer en de stelmoer aan de **RECHTERZIJDE** los totdat de aandrijfriem vrij komt van de linker flens en bij voorwaartse wielrotatie over het midden van de aangedreven tandriemschijf begint te lopen.

LET OP

Het kan nodig zijn de asmoer los te draaien en op het linker uiteinde van de as te tikken om ervoor te zorgen dat deze naar voren schuift wanneer de stelmoer wordt losgemaakt. De asmoer *moet* opnieuw worden aangedraaid tot de **Afstellingspecificatie** (20 N·m) alvorens verder te gaan.

4. De uitlijning van het achterwiel is bevredigend wanneer de aandrijfriem gecentreerd blijft op de aangedreven tandriemschijf bij voor- en achterwaartse wielrotatie. De tanden van de tandriemschijven moeten vanaf beide zijden van de aandrijfriemen zichtbaar zijn.
5. Controleer of de spanning van de aandrijfriem nog binnen de specificaties valt. (Zie hoofdstuk **Spanningscontrole aandrijfriem**.)
6. Draai de moer van de achteras vast volgens de **Definitieve specificatie**.

AANHAALMOMENT

Definitieve specificatie: 88 N·m

7. Trap een paar keer op het achterrempedaal om de afstand tussen de remblokken opnieuw in te stellen.

ONDERHOUD

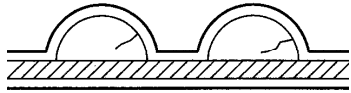
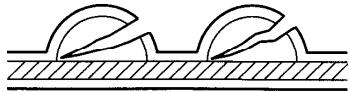
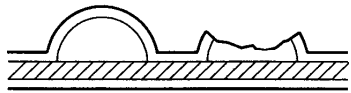
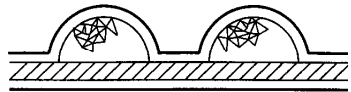
- Controleer of het wiel soepel en vrij draait zonder te slepen wanneer het rempedaal wordt losgelaten.
- Laat de motorfiets zakken.

REINIGEN ACHTERSTE AANDRIJFRIEM

Het reinigen van de aandrijfriem verlengt de levensduur van de riem en de tandriemschijf en beperkt het geluid van de aandrijflijn tot een minimum. Reinig de riem bij elke bandenwissel. Reinig de riem vaker als u in omgevingen met veel vuil, stof of gruis rijdt.

- Meng een paar druppels zacht afwasmiddel met een kopje warm water.
- Gebruik een zachte nylon borstel om de riem- en tandwieltanden met het zeepwater te reinigen. Reinig goed in de hoeken waar straatvuil en stof van de band zich kunnen ophopen.
- Spoel de riem af met schoon water en droog hem daarna goed af.

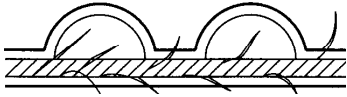
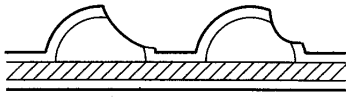
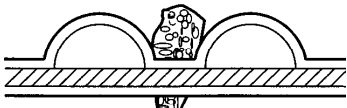
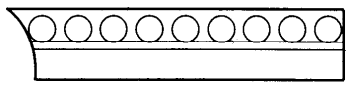
SLIJTAGE-ANALYSE ACHTERSTE AANDRIJFRIEM

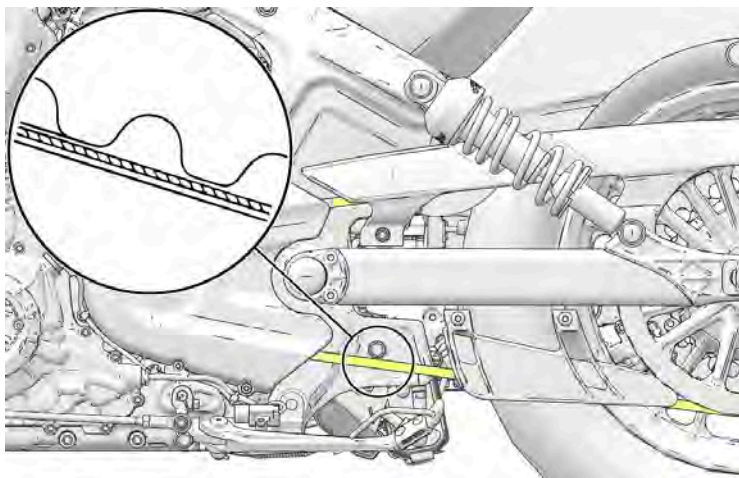
SLIJTAGE-ANALYSE	RIEMCONDITIE
Inwendige tandscheuren (haarscheurtjes): OK om te gebruiken, maar houd de toestand in de gaten.	
Externe tandscheuren: vervang riem.	
Ontbrekende tanden: vervang riem.	
Afbrokkelingen (niet ernstig): OK om te gebruiken, maar houd de toestand in de gaten.	

CONDITIE ACHTERSTE AANDRIJFRIEM

Inspecteer de achteraandrijfriem volgens de in de Tabel voor periodiek onderhoud gespecificeerde intervallen. Ondiepe scheurtjes aan de achterkant van de riem (de kant tegenover de tanden) moeten worden gecontroleerd op andere schade, maar zijn geen reden voor vervanging van de riem. De riem moet worden vervangen als hij rafelt, gebroken tanden heeft of scheuren vertoont die doorlopen tot in de kernstrengen. De aandrijfriem moet, ongeacht de toestand, met regelmatige tussenpozen worden vervangen. Zie de *INDIAN MOTORCYCLE-servicehandleiding* of een erkende *INDIAN MOTORCYCLE-dealer* of een andere gekwalificeerde dealer.

Vervang de aandrijfriem en beide tandriemschijven als set indien de aandrijfriem meer dan 8000 km in gebruik is geweest op het moment van beschadiging of defect.

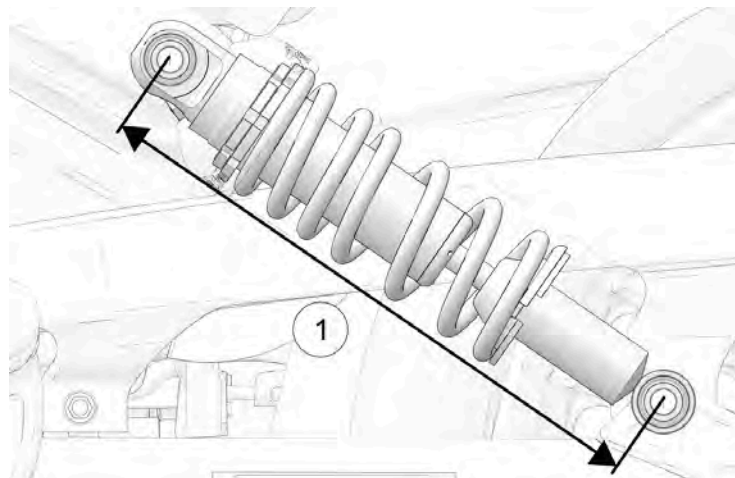
SLIJTAGE-ANALYSE	RIEMCONDITIE
Rafelig randkoord: OK om te gebruiken, maar houd de toestand in de gaten.	
Hoekvormige slijtage: vervang riem.	
Steenbeschadiging: vervang riem als de beschadiging op de rand zit.	
Slijtage aan schuine kant (alleen buitenkant): OK om te gebruiken, maar houd de toestand in de gaten.	



VOORSPANNING ACHTERSCHOKDEMPER (RIJHOOGTE) INSPECTIE

Meet de voorspanning van de achterschokdemper periodiek. Laat een assistent met deze procedure helpen.

Voor de meest comfortabele rit en de juiste bodemvrijheid dient u de voorspanning aan te passen als de rijhoogte buiten de specificaties valt.



1. Controleer of de bandenspanning volgens de specificatie is. Zie pagina 107.
2. Laad de motorfiets met alle beoogde lading. Zet met uw rijkleiding aan, de motorfiets rechtop en ga op het bestuurderszadel zitten. Als u van plan bent een passagier te vervoeren, laat de passagier (met rijkleiding) dan op het passagierszadel zitten.

WAARSCHUWING

Vervoer geen passagiers tenzij de motorfiets is uitgerust met een passagierszadel en passagiersvoetsteunen.

3. Meet de voorspanning van de schokdemper vanaf het midden van de bovenste montagebout tot het midden van de onderste montagebout (hart-op-hart) ①. Doe deze meting op beide schokbrekers.
4. De rijhoogte dient op beide schokbrekers 282 mm te zijn. Als de metingen verschillen, stel dan de voorspanning in.

VOORSPANNING ACHTERSCHOKDEMPEL (RIJHOOGTE) AFSTELLING

Er is speciaal gereedschap nodig om deze procedure uit te voeren. Zie de INDIAN MOTORCYCLE-servicehandleiding of uw erkende INDIAN MOTORCYCLE-dealer of een andere gekwalificeerde dealer.

3. Controleer dat de schroefdraden vrij zijn van vuil en afval voordat u de borgmoer ① losdraait. Draai de borgmoer los door hem tegen de wijzers van de klok in (als gezien van de bovenkant van de schokdemper) met de steeksleutel te verdraaien. De bovenste spanmoer op de schokdemper is de borgmoer. De onderste spanmoer is de stelmoer ②.

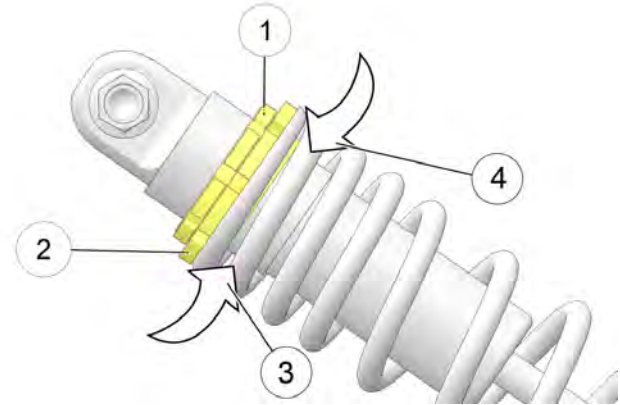
⚠ WAARSCHUWING

Verzekert u ervan dat de schroefdraden op de behuizing van de schokdemper schoon zijn en vrij zijn van vuil alvorens de spanmoeren af te stellen. Voordat u begint met de neerwaartse instelling, moet u de spanmoeren één volledige omwenteling opwaarts draaien en dan instellen in de neerwaartse positie.

⚠ WAARSCHUWING

Ongelijkmatige afstelling kan een slechte hanteerbaarheid van de motorfiets veroorzaken, wat tot een ongeluk kan leiden. Stel de voorspanning van de linker en rechter schokdemper altijd gelijk af, of laat uw dealer de afstelling uitvoeren.

1. Controleer of de bandenspanning volgens de specificatie is. Zie pagina 107.
2. Laat de motorfiets op de zijstandaard steunen.



ONDERHOUD

4. Spuit een licht smeermiddel op de stelmoer waar deze in contact komt met de veer. Zorg dat het smeermiddel NIET in contact komt met de aandrijfriem.
5. Stel de voorspanning van de schokdemper in door de stelmoer met de wijzers van de klok mee (als gezien van de bovenkant van de schokdemper) te draaien om de voorspanning te VERGROTEN ③ (harder) of tegen de wijzers van de klok in om de voorspanning te VERKLEINEN ④ (zachter).
6. Controleer de voorspanning opnieuw na het afstellen.
7. Draai de borgmoer goed vast tegen de stelmoer.
3. Pak het achterwiel beet en probeer het wiel zijdelings heen en weer te bewegen. Als er beweging is aan de voorkant van de schommelarm of in het asgebied, neem dan contact op met uw dealer voor service.
4. Terwijl de versnellingsbak in neutraal staat, draait u het achterwiel langzaam rond. Als het wiel niet soepel ronddraait, neem dan contact op met uw dealer voor service.

INSPECTIE SCHOMMELARM/ACHTERAS

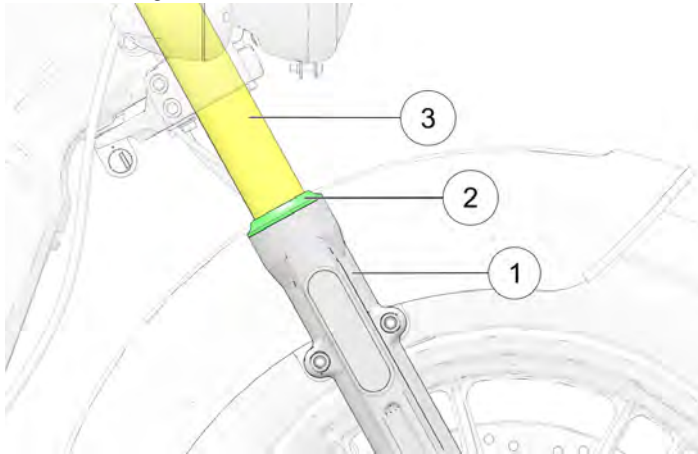
1. Ga op het bestuurderszadel zitten en laat de achtervering langzaam een paar keer inveren. Controleer of de ophanging vrij beweegt zonder te blokkeren. Luister naar abnormale geluiden.
2. Hef de motorfiets en ondersteun hem met het achterwiel iets van de vloer. Zie het hoofdstuk De motorfiets heffen voor meer informatie.

VOORZICHTIG

Zorg ervoor dat de motorfiets stabiel is wanneer hij wordt geheven. Er kan letsel en/of schade aan de motorfiets ontstaan als de motorfiets kantelt of valt.

INSPECTIE VOORVORK/VERING

1. Zet de motorfiets op de zijstandaard en inspecteer de voorvork. Als er vorkolie op de buitenband ① zit, *ga dan niet op de motorfiets rijden*. Neem contact op met uw dealer voor service voordat u gaat rijden. Als er vorkolie rond de vorkafdichtingen ② of de binnenste buizen ③ zit, vervang dan de vorkafdichtingen.



2. Reinig de vorkbuizen om insecten, teer of aanslag te verwijderen die slijtage of lekkage van de afdichtingen kunnen veroorzaken. Inspecteer de buitenvlakken van de binnenste vorkbuizen op krassen of beschadiging door vreemde voorwerpen.

3. Ga op het zadel van de motorfiets zitten terwijl die op een vlakke ondergrond staat, en zet hem dan helemaal rechtop. Trek de voorrem aan en druk het stuur een paar keer (hard) naar beneden. De voorvering moet soepel en stil werken.
4. De conditie en het peil van de vorkolie beïnvloeden de prestaties van de voorvering en de slijtage van de interne onderdelen. Vervang de vorkolie volgens de aanbevolen intervallen. Er is speciaal gereedschap nodig om deze procedure uit te voeren. Zie de *INDIAN MOTORCYCLE-servicehandleiding* of een erkende INDIAN MOTORCYCLE-dealer of een andere gekwalificeerde dealer.

INSPECTIE STUURKOP

1. Hef de motorfiets en ondersteun hem met het voorwiel iets van de vloer. Zie het hoofdstuk De motorfiets heffen voor meer informatie.

VOORZICHTIG

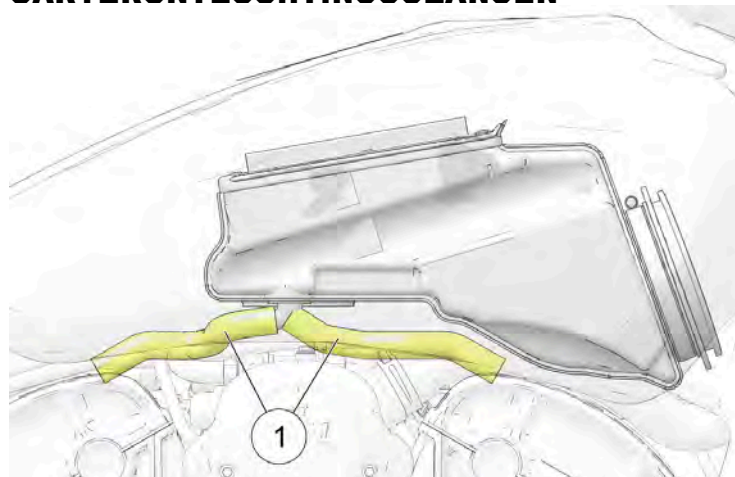
Zorg ervoor dat de motorfiets stabiel is wanneer hij wordt geheven. Er kan letsel ontstaan als de motorfiets kantelt of valt.

2. Draai het stuur van stop naar stop. De actie moet soepel zijn, maar niet losjes. Zorg ervoor dat draden, slangen en bedieningskabels het soepele sturen niet hinderen.
3. Draai het voorwiel naar recht vooruit. Pak de voorvork vast bij de vooras en probeer het wiel van voor naar achter te bewegen. Als er beweging van voor naar achter is bij het balhoofd, neem dan contact op met uw dealer voor service.

ONDERHOUD

4. Als het sturen stroef gaat, ruw of ongelijk aanvoelt, of als er beweging wordt waargenomen bij de stuurpen, neem dan contact op met uw dealer voor service.
5. Draai het voorwiel en controleer of de voorwiellagers soepel draaien. Als u ruwe of ongewone geluiden hoort, neem dan contact op met uw dealer voor service.
6. Draai het stuur helemaal naar rechts of links en houd het tegen de vorkstop. Probeer het voorwiel van de ene kant naar de andere te bewegen. Als er beweging wordt waargenomen, neem dan contact op met uw dealer voor service.

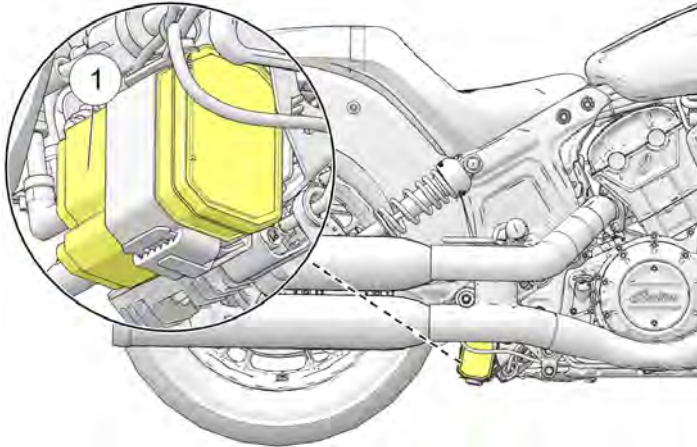
CARTERONTLUCHTINGSSLANGEN



Inspecteer de ontluchtingsslangen van het carter ① telkens wanneer de brandstoftank wordt verwijderd voor onderhoud aan het luchtfilter of ander onderhoud. Inspecteer beide ontluchtingsslangen over hun lengte en aan beide uiteinden. Verzekert u ervan dat de slangen niet geblokkeerd, geknikt, gescheurd of anderszins beschadigd zijn. Vervang alle versleten of beschadigde slangen.

VERDAMPINGSEMISSIECONTROLESYSTEEM (CALIFORNISCHE EN INTERNATIONALE MODELLEN)

1. Inspecteer alle slangen en aansluitingen van het verdampingsemissiecontrolesysteem. Verzeker u ervan dat alle aansluitingen goed vast zitten en vergrendeld zijn.
2. Het reservoir ① bevindt zich onder het middenframe. Verzeker u ervan dat het stevig aan de bevestigingsbeugel is bevestigd.



3. Controleer of de aansluitingen bij het reservoir voor de verdampingsemissies goed vastzitten.

ONDERDELEN BRANDSTOFSTYSTEEM

1. Inspecteer de brandstofslangen op scheuren of beschadigingen.
2. Inspecteer de slangaansluitingen bij de brandstoftank en bij de brandstofverdeler op vocht of vlekken door lekken.
3. Het brandstofsysteem staat onder druk en voorzichtigheid is geboden bij inspectie en onderhoud van het brandstofsysteem. Zie de *INDIAN MOTORCYCLE-servicehandleiding* of een erkende INDIAN MOTORCYCLE-dealer of een andere gekwalificeerde dealer.

INSPECTIE GASHENDELGREEP

1. Draai, met de motor UIT, de gashendelgreep helemaal open en laat hem dan los. Hij moet soepel van de ruststand naar de volledig geopende stand kunnen draaien. Hij moet snel naar de rustpositie terugkeren wanneer het wordt losgelaten.
2. Herhaal het draai- en loslaatproces met het stuur volledig naar rechts en volledig naar links gedraaid.
3. Onderhoud het gashendelsysteem indien het gas geven niet soepel werkt of indien de gashendel niet goed terugkomt. Zie de *INDIAN MOTORCYCLE-servicehandleiding* of een erkende INDIAN MOTORCYCLE-dealer of een andere gekwalificeerde dealer.

SMERING ZIJSTANDAARD

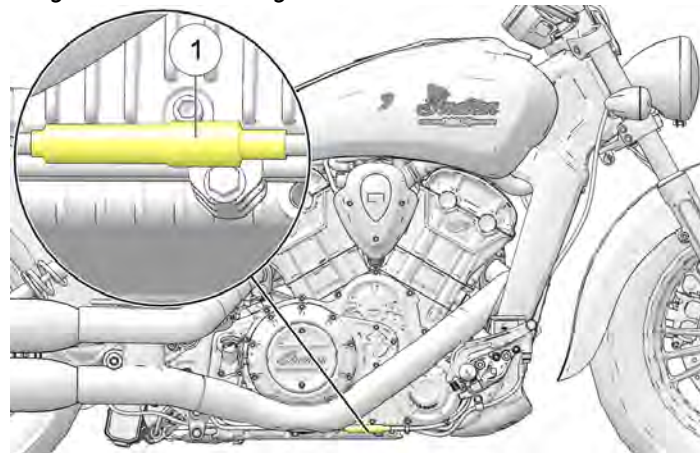
Smeer regelmatig de lagerbus van de zijstandaard. Zie pagina 51 voor inspecties van de zijstandaard.

MECHANISCHE KOPPELING SPELING MECHANISCHE KOPPELINGSHENDEL

VOORZICHTIG

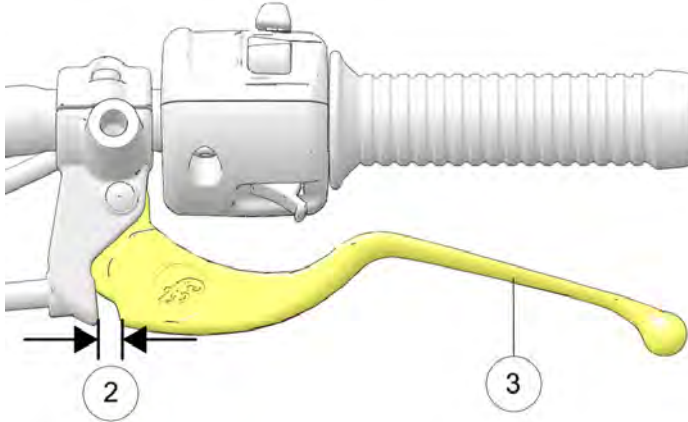
De koppelingkabel bevindt zich bij de uitlaat, die na gebruik nog heet kan zijn. Wacht tot het voertuig is afgekoeld voordat u probeert de koppelingkabel af te stellen.

1. De stelmoer van de koppelingkabel ① bevindt zich langs het onderste rechter frame. Terwijl u de koppelingkabel vasthoudt, schuift u de rubberen beschermhoes weg van de borgmoer. Draai de borgmoer los.



2. Terwijl u de kabel vasthoudt, draait u de kabelafsteller naar binnen of naar buiten tot de vrije slag van de koppelingshendel 0,5-1,5 mm ② is.

3. Houd de kabel vast, en draai de borgmoer van de stelmoer stevig aan.
4. Controleer of de veiligheidsschakelaar goed werkt. De motor mag niet met ingeschakelde versnelling starten als de koppelingshendel ③ is losgelaten.

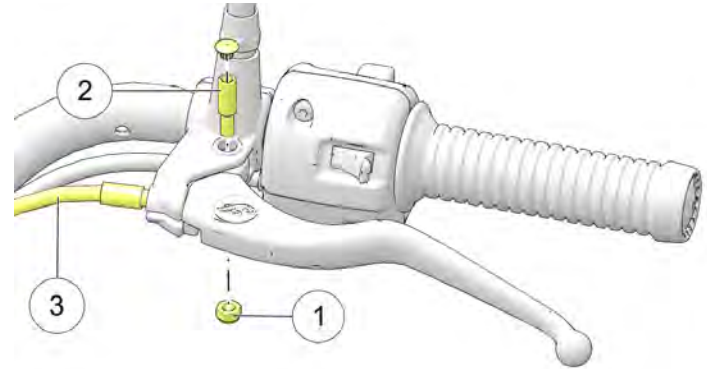


LET OP

De startblokkeerschakelaar is afhankelijk van de juiste instelling van de speling van de koppelingshendel, zodat de koppelingsveiligheidsschakelaar in werking kan treden.

SMERING MECHANISCHE KOPPELINGSHENDEL

1. Verwijder de moer ① en schroef ② van het draaipunt van de koppelingshendel. Koppel de koppelingkabel ③ los van de koppelingshendel.



2. Verwijder oud vet en vuil van de hendel en de behuizing. Smeer de koppelingshendel en de scharnierschroef met molybdenumvet of met universeel vet.
3. Koppel de koppelingkabel weer aan. Houd de schroef ingedrukt en draai de moer vast.

AANHAALMOMENT

10,8 N·m

ONDERHOUD

4. Stel de speling van de koppelingshendel af. Zie pagina 96.
5. Draai de stelmoer vast en schuif de beschermkap over de stelschroef.

SMERING MECHANISCHE KOPPELINGSKABEL

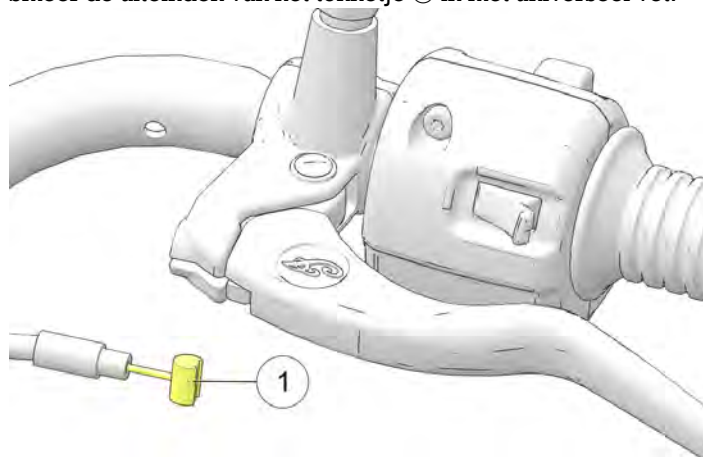
Smeer de tonuiteinden van de bedieningskabel volgens de in de Tabel voor periodiek onderhoud aanbevolen intervallen.

LET OP

De koppelingskabel is in de fabriek gesmeerd. Extra smering kan nadelig zijn voor de kabelprestaties. Vervang de koppelingskabel als deze knelt of blijft hangen. NIET smeren tussen de kabel en de mantel.

Controleer of hij goed is aangebracht en soepel beweegt. Inspecteer op schade aan de buitenkabel en inspecteer de kabel op rafelen, knikken en corrosie. Vervang een beschadigde, kleverige of haperende kabel.

1. Maak de kabel los bij de koppelingshendel en bij de primaire afdekking.
2. Smeer de uiteinden van het tonnetje ① in met universeel vet.



3. Breng de kabel weer aan en stel de speling zo nodig bij.

REMMEN

ACHTERREMPEDAAL

1. Smeer de scharnierbus volgens de in de Tabel voor periodiek onderhoud aanbevolen intervallen. Smeer ook telkens als er stroefheid merkbaar is. Gebruik universeel vet.
2. Inspecteer de remblokken zoals beschreven in het hoofdstuk Inspectie/reiniging remschijf.

REMSLANGEN/AANSLUITINGEN

Inspecteer alle remslangen en aansluitingen op vocht of vlekken van lekkende of opgedroogde vloeistof. Draai alle lekkende verbindingen aan en vervang zo nodig onderdelen. Zie de *INDIAN MOTORCYCLE-servicehandleiding* of een erkende *INDIAN MOTORCYCLE-dealer* of een andere gekwalificeerde dealer.

VOORZORGSMAATREGELEN REMVLOEISTOF



WAARSCHUWING

Het gebruik van de verkeerde vloeistof of het binnendringen van lucht of verontreinigingen in het vloeistofsysteem kan de systeemafdichtingen beschadigen of leiden tot een storing die ernstig letsel of de dood tot gevolg kan hebben. Gebruiken alleen DOT 4 remvloeistof uit een verzegelde container. Bedien de voorrem niet wanneer de reservoirdop verwijderd is. Vloeistof zou uit het reservoir kunnen overlopen en lucht in het systeem kunnen brengen. Lucht in het remsysteem kan ervoor zorgen dat de remmen niet goed werken.

Een te vol reservoir kan remvertraging of blokkering van de remmen veroorzaken, wat ernstig letsel of de dood tot gevolg zou kunnen hebben. Houd de remvloeistof op het aanbevolen peil. Vul niet te veel.

LET OP

Remvloeistof beschadigt gelakte oppervlakken en kunststof onderdelen. Verwijder gemorste remvloeistof altijd onmiddellijk met water en een mild schoonmaakmiddel.

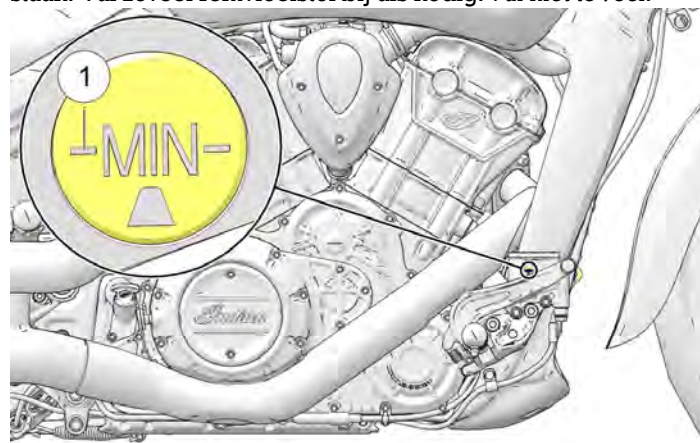
REMVLOEISTOF ACHTERREM

Ververs de remvloeistof volgens de in het hoofdstuk Tabel voor periodiek onderhoud aanbevolen intervallen. Vul altijd remvloeistof bij uit een nieuwe, ongeopende verpakking. Gebruik altijd de aanbevolen vloeistof. Zie pagina 141.

ONDERHOUD

1. Plaats de motorfiets op een vlakke ondergrond in volledig rechtopstaande positie.
2. Het remvloeistofreservoir van de achterrem bevindt zich bij het achterrempedaal. Bekijk het reservoir vanaf de rechterzijde van het voertuig.
3. Veeg het vloeistofreservoir en het gebied rond de reservoirdop af met een schone doek.
4. Als het vloeistofpeil laag is, controleer dan de remblokken zoals beschreven op pagina 102. Als de remblokken niet verder versleten zijn dan de onderhoudslijm, controleer het remsysteem dan op lekkage.

5. Verwijder het deksel en diafragma. Het vloeistofpeil moet boven de minimumindicatormarkering op het reservoir ① staan. Vul zoveel remvloeistof bij als nodig. *Vul niet te veel.*



6. Plaats het deksel en het diafragma terug. Draai de schroeven van het deksel aan.

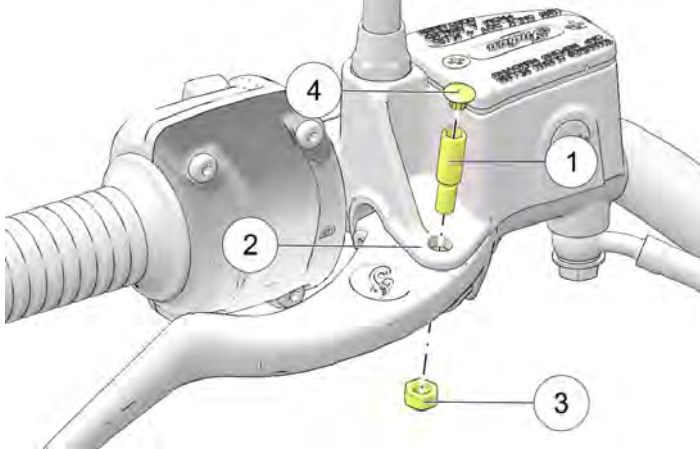
AANHAALMOMENT

1,5 N·m

7. Veeg gemorste vloeistof weg. Controleer op tekenen van remvloeistoflekkage rond slangen, fittingen, reservoir en remkluwen.

VOORREMHENDEL

1. Om de voorremhendel te smeren, begint u met het verwijderen van de plastic kap ④ van de scharnierpen ①. Schroef de onderste moer ③ en de scharnierpen los om toegang te krijgen tot het scharnierpunt ②.
2. Smeer de scharnierpen en het scharnierpunt van de remhendel volgens de in de Tabel voor periodiek onderhoud aanbevolen intervallen op pagina 68. Smeer ook telkens als er stroefheid merkbaar is. Gebruik universeel vet.



3. Inspecteer de remblokken zoals beschreven op pagina 102.
4. Zodra de onderdelen naar behoren zijn gesmeerd, moeten zij opnieuw worden gemonteerd met inachtneming van de juiste aanhaalkoppels. Plaats het plastic kapje terug op de bovenkant van de scharnierpen.

AANHAALMOMENT

Scharnierpen: 1-2 N·m

AANHAALMOMENT

Moer: 4-7 N·m

REMVLOEISTOF VOORREM

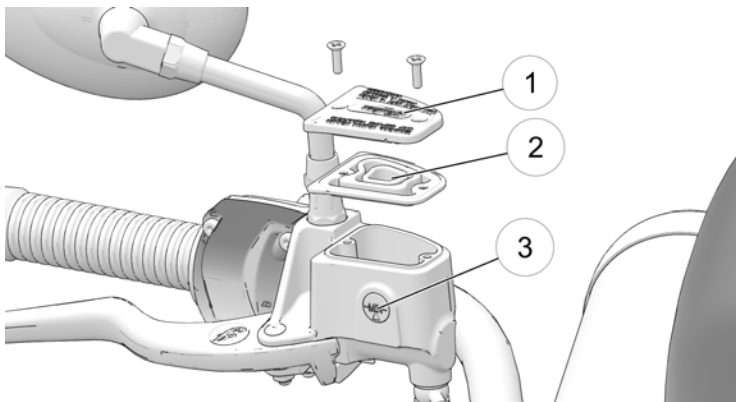
Ververs de remvloeistof volgens de in de Tabel voor periodiek onderhoud aanbevolen intervallen op pagina 68.

Probeer niet de vloeistof van het antiblokkeersysteem te verversen. Neem contact op met uw dealer voor deze service.

Vul altijd remvloeistof bij uit een nieuwe, ongeopende verpakking. Gebruik altijd de aanbevolen vloeistof. Zie pagina 141.

ONDERHOUD

1. Plaats de motorfiets op een vlakke ondergrond in volledig rechtopstaande positie. Plaats het stuur zo dat het vloeistofreservoir horizontaal staat. Veeg het vloeistofreservoir en het gebied rond de reservoirdop af met een schone doek.
2. Als het vloeistofpeil laag is, controleer dan de remblokken zoals beschreven op pagina 102. Als de remblokken niet verder versleten zijn dan de onderhoudslimiet, controleer het remsysteem dan op lekkage.
3. Verwijder de schroeven van de reservoirdop om vloeistof bij te vullen. Verwijder het deksel ① en diafragma ②.



4. Het vloeistofpeil moet boven de minimumindicatormarkering in het peilglas ③ staan. Vul zoveel remvloeistof bij als nodig. *Vul niet te veel.*

5. Plaats het diafragma, deksel en schroeven weer terug.

AANHAALMOMENT

1,4 N·m

6. Veeg gemorste vloeistof weg. Controleer op tekenen van remvloeistoflekkage rond slangen, fittingen, reservoir en remklauwen. Controleer de slangen op beschadiging.

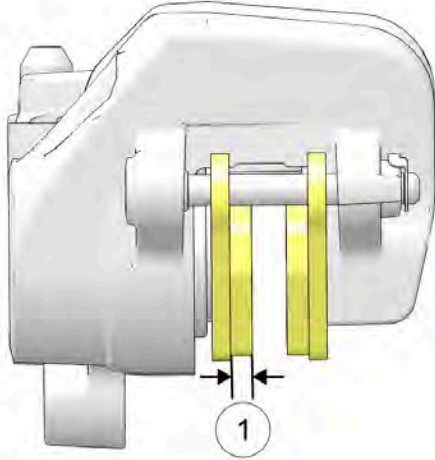
REMBLOKKEN

Controleer elk remblok aan beide zijden van de voorste remschijf. Controleer elk remblok aan beide zijden van de achterste remschijf.

Let bij het controleren van de dikte van het remblokkjesmateriaal bij elke remklauw op vochtigheid of vlekken van lekkende of opgedroogde remvloeistof. Als bij inspectie blijkt dat er vloeistof lekt, mag u het voertuig niet gebruiken. Neem contact op met uw dealer voor service.

Gebruik een inspectiespiegel bij de voorzijde van de remklauw, om het frictiemateriaal te bekijken.

Vervang de remblokken wanneer het dunste punt van het frictiemateriaal is afgesleten tot 1,0 mm ①. Neem contact op met uw dealer voor deze service.

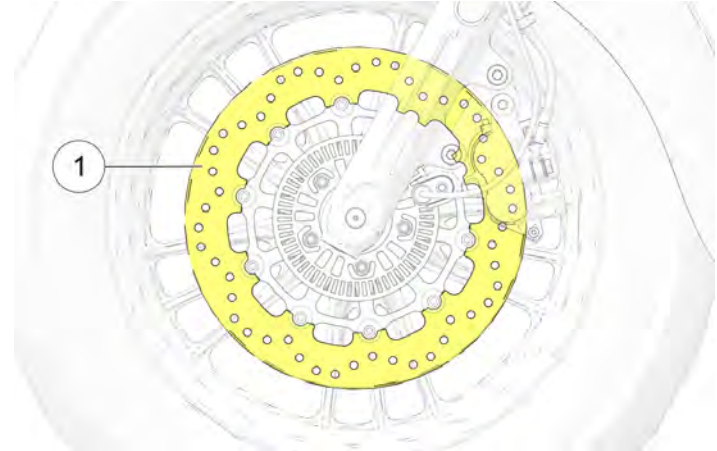


LET OP

Na het vervangen van de remblokken moet u ze 500 km in stadsverkeer (niet op de snelweg) gebruiken om ze met de nieuwe remschijven te laten inslijten. De remmen moeten dan vaak gebruikt worden. Gedurende deze tijd zullen de remmen minder goed werken. Rem niet te hard, tenzij in noodgevallen. De remefficiëntie zal tijdens deze inwerkingsperiode geleidelijk toenemen.

INSPECTIE/REINIGING REMSCHIJF

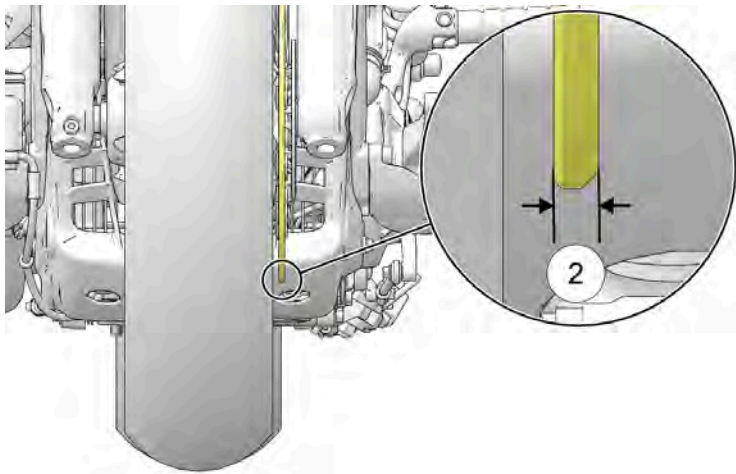
1. Inspecteer remschijven ① op scheuren, krassen, barsten of andere beschadigingen. Inspecteer de dikte van elke remschijf op vier of meer plaatsen rondom de schijf. Als een schijf op het dunste punt tot de minimumdikte is afgesleten, of als een schijf beschadigd is, neem dan contact op met uw dealer voor vervanging.



2. Maak de schijven schoon als er door vuil of stof lichte piepgeluiden ontstaan. Breng remreiniger aan op een schone werkplaatshanddoek en veeg de schijven af. Laat remreiniger NIET in contact komen met gelakte of kunststof onderdelen. Lees alle voorzorgsmaatregelen op het etiket.

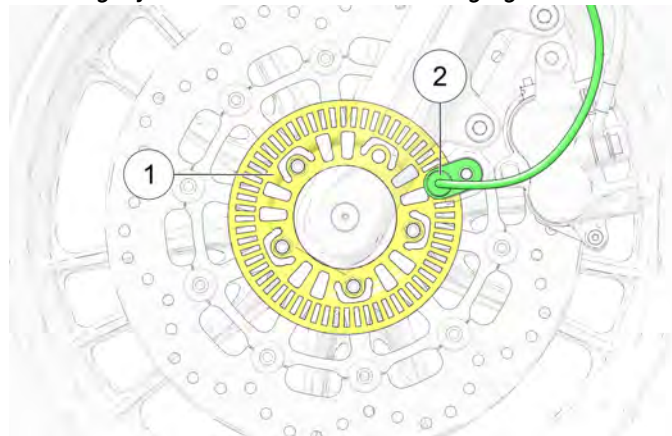
BELANGRIJK

② **Minimale dikte (voorkant):** 4,5 mm



ANTIBLOKKEERSYSTEEM (ABS) INSPECTIE VAN TOONRING/SENSOR (INDIEN AANWEZIG)

Visuele controle op beschadigde tanden op de voorste en achterste ABS-toonringen ①. Inspecteer op inkepingen en deuken op het oppervlak van de tanden. De randen van de tanden moeten er consistent uitzien. Als een toonring beschadigd is, ga dan zo snel mogelijk naar uw dealer voor vervanging.



1. Inspecteer of er vuil aan het uiteinde van de wielsnelheidsensoren ② kleeft. Indien verontreiniging wordt waargenomen, of indien u niet in staat bent tot visuele inspectie, schuif dan een dunne handdoek over de voorkant van de sensor tussen de sensor en de toonring om eventueel vuil te verwijderen.

INSPECTIE WIEL

Inspecteer beide wielen op scheuren of beschadigingen en vervang beschadigde wielen onmiddellijk. Gebruik de motorfiets niet als de wielen zijn beschadigd of gebarsten. Zie de *INDIAN MOTORCYCLE-servicehandleiding* of een erkende INDIAN MOTORCYCLE-dealer of een andere gekwalificeerde dealer.

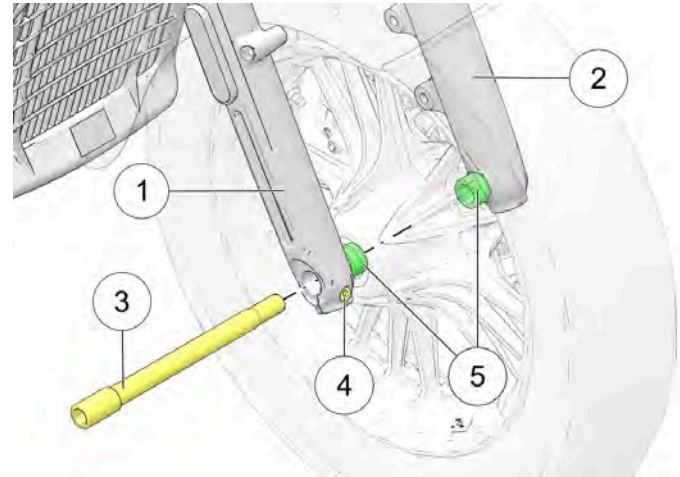
WIELUITLIJNING

Controleer de achterwieluitlijning tijdens regelmatige onderhoudsbeurten, telkens wanneer het achterwiel wordt verwijderd en wanneer de achterste aandrijfriem wordt afgesteld. Neem contact op met uw dealer voor deze service.

INSTALLATIE VOORWIEL

Als het voorwiel om welke reden dan ook wordt verwijderd, moet het in de juiste draairichting worden teruggeplaatst.

Reinig alle onderdelen van het wiel voor de installatie. Breng een dun laagje universeel vet op de as en beide afstandstukken aan.



- ① Rechter voorvorkbuis
- ② Linker voorvorkbuis
- ③ Asbout 70 N·m
- ④ Knelbout 24,4-25,7 N·m
- ⑤ Wielafstandsbusen

BANDEN



WAARSCHUWING

Het gebruik van de motorfiets met verkeerde banden, verkeerde bandenspanning of te ver afgesleten banden kan tot verlies van controle over de motorfiets en een ongeval leiden. Als de bandenspanning te laag is, kan de band te warm worden en defect raken. Gebruik alleen banden die door INDIAN MOTORCYCLE voor het model van de motorfiets zijn goedgekeurd. Neem contact op met uw dealer voor meer informatie. Het gebruik van niet-goedgekeurde of een onjuiste combinatie van voor- en achterband kan verminderde hanteerbaarheid en stabiliteit veroorzaken, wat mogelijk tot verminderde controle over de motorfiets kan leiden. Houd altijd de juiste bandenspanning aan zoals aanbevolen in de gebruikershandleiding en op de veiligheidslabels.

VERVANGING BAND

Banden, velgen, binnenbanden en luchtventielen moeten correct op de wielvelgen zijn afgestemd. Gebruik alleen banden van de juiste maat, met hetzelfde of een hoger draagvermogen. De door INDIAN MOTORCYCLE aanbevolen banden zorgen voor voldoende ruimte tussen spatborden, schommelarm, aandrijfriemen en andere onderdelen. Zie het hoofdstuk Specificaties voor meer informatie.

Bij modellen met binnenband MOETEN de binnenbanden door nieuwe binnenbanden worden vervangen wanneer de buitenbanden worden vervangen. Gebruik alleen binnenbanden met de juiste maat.



WAARSCHUWING

Niet op elkaar afgestemde banden, velgen en ventielen kunnen bij het monteren de hiel van de band beschadigen of de band kan van de velg glijden, wat tot bandfalen kan leiden.

BANDENCONDITIE

Controleer de zijwanden van de band, het wegcontactvlak en de loopvlakbasis op insnijdingen, puncturen en scheurtjes. Vervang beschadigde banden onmiddellijk. Zie de *INDIAN MOTORCYCLE-servicehandleiding* of een erkende INDIAN MOTORCYCLE-dealer of een andere gekwalificeerde dealer.

BANDENSPANNING

Controleer en corrigeer de bandenspanning altijd wanneer de banden koud zijn. Pas de bandenspanning niet onmiddellijk na het rijden aan. Wacht minstens 3 uur na het rijden voordat u de druk controleert. Als de bandenspanning wordt gecontroleerd en aangepast terwijl de banden warm zijn, zal de spanning dalen naarmate de banden afkoelen, wat resulteert in een te lage bandenspanning.

Pas de bandenspanning aan zoals aanbevolen voor het totale gewicht van uw beoogde lading (zie hieronderstaande tabel). Raadpleeg voor meer informatie het etiket met fabricagegegevens op de onderbuis van het voorframe. Zie pagina 20.

⚠ WAARSCHUWING

Overschrijd de aanbevolen maximale bandenspanning niet om de hiel goed te laten hechten. Band- of velgbeschadiging kan het gevolg zijn.

BANDENSPIANNINGSTABEL

PLAATS	GROOTTE	MERK	TYPE	AANBEVOLEN DRUK	
				LA-DING TOT 91 KG	LA-DING TOT MAXIMALE LAADVERMOMGEN VAN HET VOERTUIG
Scout					
Voor	130/90B16 67H	Pirelli®	Night Dragon	248 kPa	248 kPa

PLAATS	GROOTTE	MERK	TYPE	AANBEVOLEN DRUK	
				LA-DING TOT 91 KG	LA-DING TOT MAXIMALE LAADVERMOMGEN VAN HET VOERTUIG
Achterste	150/80B16 77H	Pirelli®	Night Dragon	276 kPa	276 kPa
Scout Sixty (Noord-Amerika)					
Voor	130/90B16 67H	Pirelli®	Night Dragon	248 kPa	248 kPa
Achterste	150/80B16 77H	Pirelli®	Night Dragon	276 kPa	276 kPa

ONDERHOUD

PLAATS	GROOTTE	MERK	TYPE	AANBEVOLEN DRUK	
				LA-DING TOT 91 KG	LA-DING TOT MAXIMALE LAADVERMOMGEN VAN HET VOERTUIG
Scout Sixty (Niet-Noord-Amerika)					
Voor	130/90B16 67H	Pirelli®	Night Dragon	248 kPa	248 kPa
Achterste	150/80B16 77H	Pirelli®	Night Dragon	276 kPa	276 kPa

PROFIELDIEPTE BAND

Vervang elke band met een profieldiepte van minder dan 1,6 mm.

De slijtage-indicatoren van het loopvlak bevinden zich op ten minste drie plaatsen op de loopvlakonttrek en worden zichtbaar bij een profieldiepte van ongeveer 1,6 mm. De slijtage-indicatoren verschijnen als een ononderbroken band over het loopvlak.

U kunt ook een profieldieptemeter of een nauwkeurige liniaal gebruiken om de diepte van het profiel in het midden van het loopvlak van zowel de voor- als de achterbanden te meten.

BOUGIES

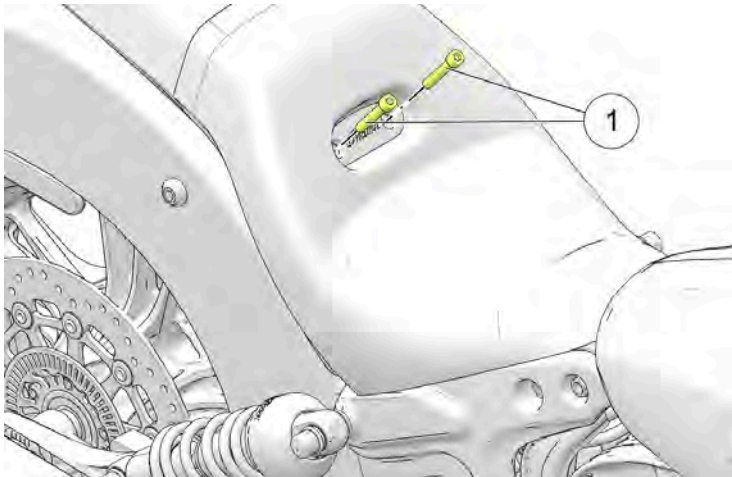
Neem contact op met uw dealer voor inspectie en vervanging van de bougies volgens de intervallen die in de Tabel voor periodiek onderhoud zijn gespecificeerd.

BOUGIESPECIFICATIES	
Type bougie	NGK® MR7F
Bougiespleet	0,80 mm
Aanhaalmoment bougie	10 N·m

VERWIJDERING ZADEL INDIAN SCOUT

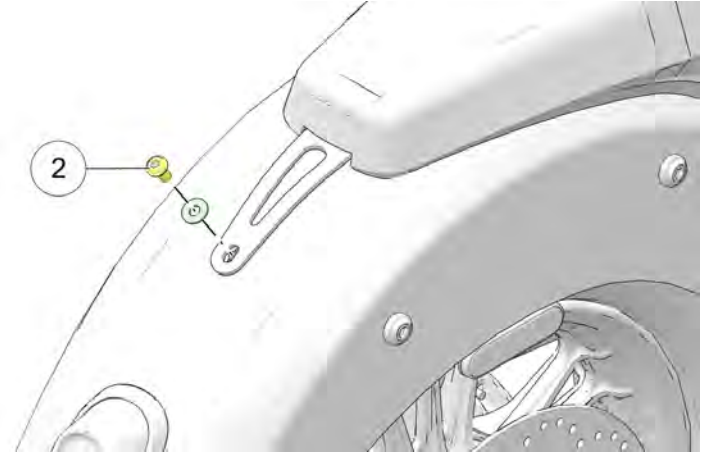
LET OP

Wees voorzichtig en vermijd contact met de brandstoftank wanneer u het zadel verwijdert.



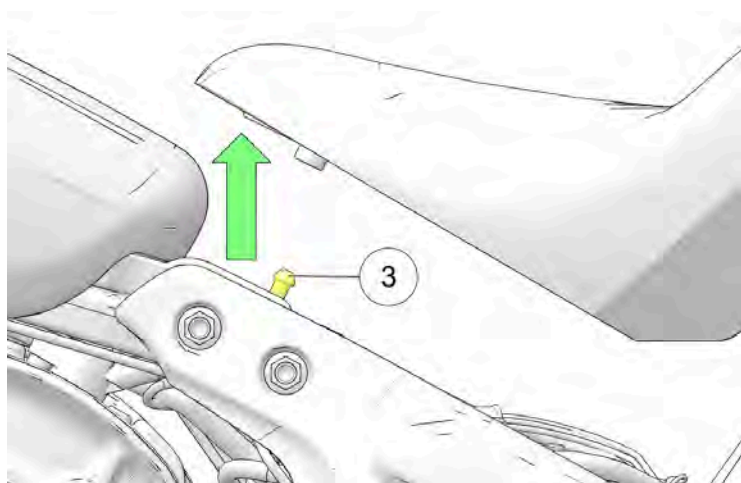
1. Verwijder de bouten aan de achterkant van het zadel ① met behulp van het bijgeleverde universeel gereedschap.

2. Verwijder de bout achter het zadel ② met behulp van het bijgeleverde universeel gereedschap.



3. Pak de voorrand van het zadel vast en trek hem abrupt omhoog om het oog aan de onderzijde van het zadel los te maken van de zadelbevestigingsknop ③.

ONDERHOUD



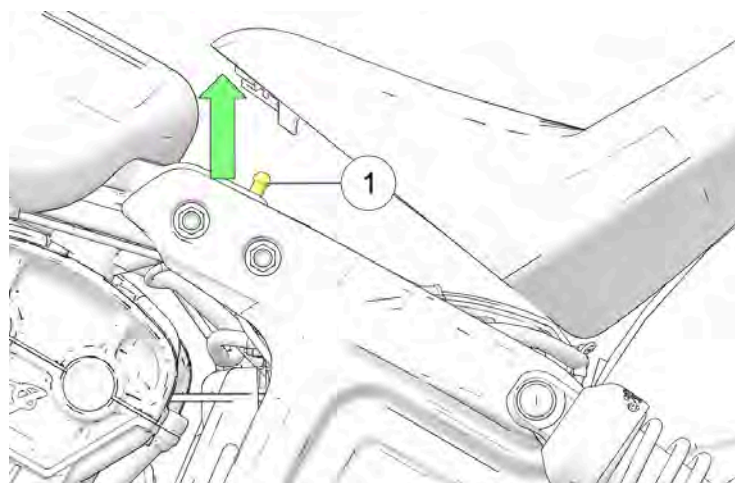
WAARSCHUWING

Als het zadel niet in de rechte stand staat, zit het oog niet vastgeklikt op de knop. Verzekert u ervan dat het oog volledig om de knop zit voordat u gaat rijden.

INDIAN SCOUT SIXTY

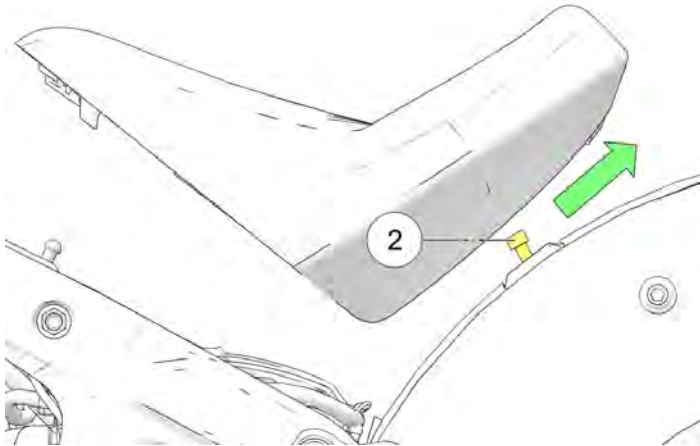
LET OP

Wees voorzichtig en vermijd contact met de brandstoftank wanneer u het zadel verwijdert.



1. Pak de voorrand van het zadel vast en trek hem abrupt omhoog om het oog aan de onderzijde van het zadel los te maken van de zadelbevestigingsknop ①.

2. Til het zadel op en trek het iets naar achteren om de onderzijde van het zadel los te maken van de achterste houder ②.
3. Controleer, om het zadel terug te plaatsen, of de onderzijde van het zadel volledig in de achterste houder ② grijpt en druk vervolgens de voorste rand van het zadel stevig omlaag om de knop in het oog in de onderzijde van het zadel vast te klikken.

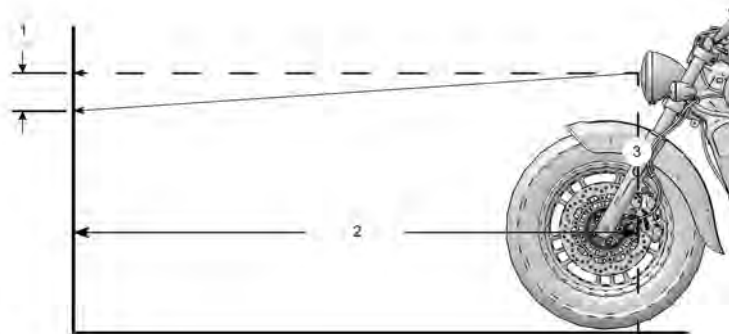
**WAARSCHUWING**

Als het zadel niet in de rechte stand staat, zit het oog niet vastgeklikt op de knop. Verzekert u ervan dat het oog volledig om de knop zit voordat u gaat rijden.

KOPLAMP**CONTROLE BUNDELRICHTING KOPLAMP**

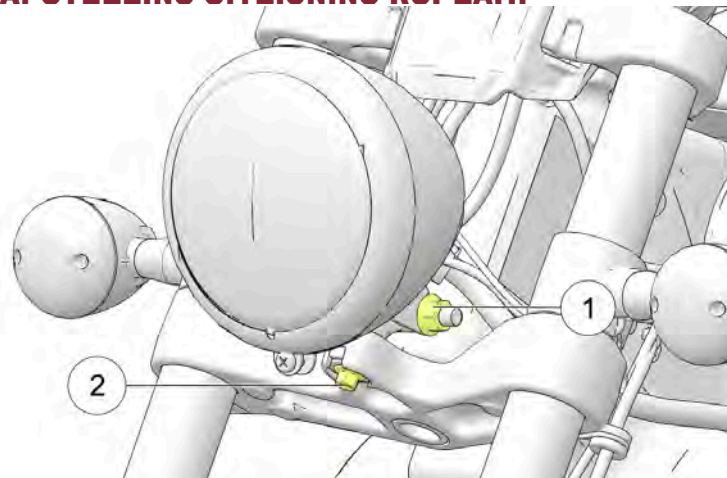
Pas de richting van de koplampbundel aan wanneer de belading verandert (rijder, lading, accessoires, enz.) en/of na afstelling van de vering.

1. Controleer of de bandenspanning volgens de specificatie is.
2. Controleer of de rijkhoogte (voorspanning) van de achtervering overeenkomt met de specificatie.
3. Plaats de motorfiets op een horizontale ondergrond met de koplamp 10 m van een wand.
4. Zet de motorfiets helemaal rechtop, met de rijder en passagier (indien van toepassing) er op.
5. Start de motor en zet de koplamp op dimlicht. Bekijk de lichtbundel van de koplamp op de wand.
6. Maak de nodige afstellingen voor het richten van de koplamp volgens de diagramtabel.



NUMMER	BESCHRIJVING
①	Halogeen koplampen: 10 cm naar bovenkant van hoogste intensiteit
①	Led koplampen: 10 cm naar bovenrand van de bundel
②	Meetafstand = 10 m
③	Midden bundelrichting koplamp

AFSTELLING UITLIJNING KOPLAMP



1. Om de koplamp verticaal af te stellen, draait u de bout van de bevestigingsbeugel van de behuizing ① los en draait u de behuizing naar boven of naar beneden. Trek de bevestigingsbout aan.

AANHAALMOMENT

47,5 N·m

2. Om de koplamp horizontaal in te stellen, draait u de bevestigingsbout van de koplamp ② los en draait u de koplamp naar links of rechts. Draai de bout vast.

AANHAALMOMENT

24,4 N·m

5. Knijp in de gloeilamphouder ④ en maak deze los van de gloeilamp. Verwijder de gloeilamp.

LET OP

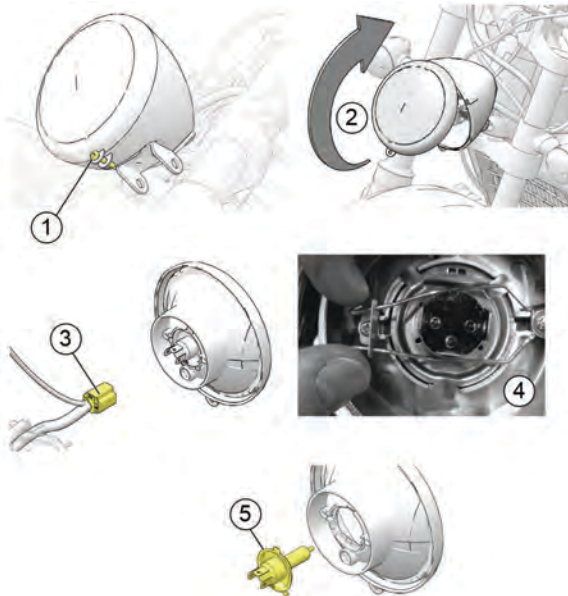
Voorkom aanraking van een halogeen gloeilamp met blote vingers. Olie van uw huid laat een residu achter, waardoor een hot spot ontstaat die de levensduur van de lamp verkort. Als een lamp wordt aangeraakt, maak deze dan grondig schoon met gedenatureerde alcohol.

VERVANGING GLOEILAMP IN DE KOPLAMP

1. Verwijder de bevestigingsschroef ① van de koplamp.
2. Til de koplamp omhoog en verwijder hem van zijn voetstuk ②.
3. Maak de kabelboom ③ los.
4. Verwijder de rubber afdekkap van de achterkant van de koplamp.

ONDERHOUD

6. Monteer de nieuwe gloeilamp ⑤ en zet de houder vast.



7. Herplaats de rubberen beschermkap, en zorg ervoor dat hij goed afdicht rond de gloeilamp en de koplamp.
8. Sluit de kabelboom weer aan.
9. Installeer opnieuw de koplamp op het voetstuk en trek de schroef aan.

AANHAALMOMENT

4,1 N·m

ACCU

De accu van de motorfiets is een verzegelde, onderhoudsvrije accu. Verwijder de accudekselstrip niet om welke reden dan ook. Zorg dat de accuaansluitingen altijd schoon zijn en stevig vastzitten.

⚠ WAARSCHUWING

Accu-elektrolyt is giftig. Het bevat zwavelzuur. Ernstige brandwonden kunnen het gevolg zijn van contact met huid, ogen of kleding.

Extern: Met water spoelen.

Intern: Drink veel water of melk. Vervolg met Magnesia-melk, losgeklopt ei of plantaardige olie. Bel onmiddellijk een dokter.

Ogen: Spoel met water gedurende 15 minuten en haal onmiddellijk medische hulp.

Accu's kunnen explosieve gassen produceren.

- Houd vonken, vlammen, sigaretten, enz. uit de buurt.
- Ventileer bij laden of bij gebruik in een gesloten ruimte.
- Scherm altijd de ogen af als u in de buurt van accu's werkt
- HOUD UIT DE BUURT VAN KINDEREN.

VERWIJDERING ACCU

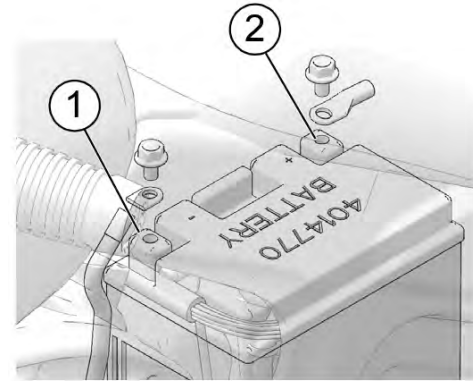


WAARSCHUWING

Het verkeerd aansluiten of loskoppelen van accukabels kan leiden tot een explosie en ernstig letsel of de dood tot gevolg hebben. Als u de accu verwijdert, moet u altijd eerst de negatieve (zwarte) kabel loskoppelen. Sluit bij het terugplaatsen van de accu altijd als laatste de negatieve (zwarte) kabel aan.

1. Verwijder het zadel. Raadpleeg het hoofdstuk Verwijdering/installatie van het zadel voor meer informatie.
2. Verwijder de zekeringkast van het frame van de motorfiets. Trek niet aan draden en rek ze niet uit. Vouw de draden naar de rechter achterkant van de motorfiets.
3. Verwijder de accuklemband. **Gereedschap:** 13 mm ratel

4. Verwijder de negatieve (-) accu kabel ① van de accupool. Plaats de kabel op ruime afstand van de accupool.
Gereedschap: 10 mm steeksleutel



5. Verwijder het rubber cover van het positief (+) accu kabel en verwijder de kabel ② van het term. Plaats de kabel op ruime afstand van de accupool.
6. Kantel de accu iets naar achteren en til deze vervolgens van de motorfiets af.

INSTALLATIE ACCU



WAARSCHUWING

Het verkeerd aansluiten of loskoppelen van accukabels kan leiden tot een explosie en ernstig letsel of de dood tot gevolg hebben. Als u de accu verwijdert, moet u altijd eerst de negatieve (zwarte) kabel loskoppelen. Sluit bij het terugplaatsen van de accu altijd als laatste de negatieve (zwarte) kabel aan.

LET OP

Verwijder de accukabels niet terwijl de motor draait. Als u dat wel doet, kan de elektronische regeleenheid (ECM) beschadigd raken. Zorg ervoor dat u de accukabels niet verwisselt bij het installeren van de accu. Als er omgepoolde stroom op de ECM wordt gezet, raakt hij onmiddellijk beschadigd.

1. Inspecteer de accubak op beschadiging. Zorg ervoor dat de remblokken in goede staat zijn en goed op hun plaats zitten.
2. Zorg ervoor dat de kabeluiteinden en accupolen schoon zijn. Breng een dun laagje diëlektrisch vet aan op de schroefdraden van de poolklemmen.
3. Plaats de accu voorzichtig in de accubak, met de minpool (-) naar de voorkant van de motorfiets gericht.

4. Zorg ervoor dat de positieve (+) kabel horizontaal loopt en loodrecht op de lange zijde van de batterij staat. Sluit de positieve (+) kabel aan op de positieve (+) accupool. Breng de rubberen beschermkap weer aan over de bovenkant van de positieve accupool.

AANHAALMOMENT

5,4 N·m

5. Monteer de negatieve (-) massakabel als laatste.

AANHAALMOMENT

5,4 N·m

6. Plaats de accuklemband terug.

AANHAALMOMENT

10,8 N·m

7. Plaats het zadel weer terug. Raadpleeg het hoofdstuk Verwijdering/installatie van het zadel voor aanwijzingen.

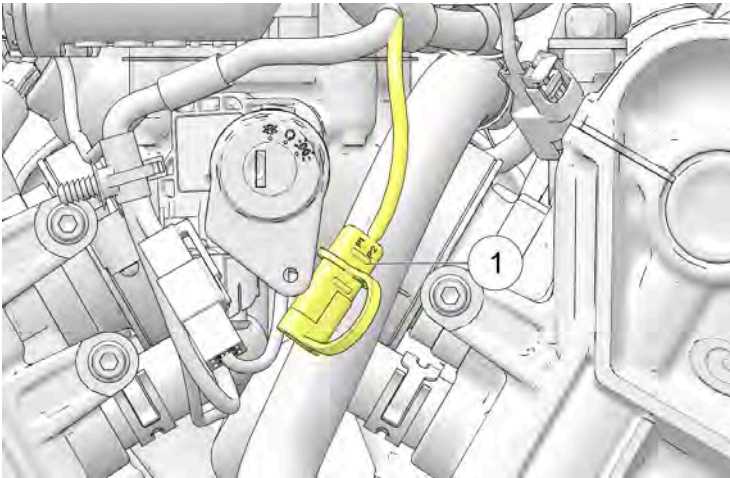
LADEN EN ONDERHOUD ACCU

BELANGRIJK

Lees en volg de veiligheidsvoorschriften op de accu en de juiste oplaadprocedures voor de accu, zoals beschreven in de gebruikershandleiding.

Als uw motorfiets gedurende een periode van twee weken of langer niet wordt gebruikt, moet een onderhoudslader op de accu worden aangesloten via de acculaadaansluiting.

De acculaadaansluiting/stekker voor verwarmde spullen ① bevindt zich achter de afdekkap van het contact.



⚠️ VOORZICHTIG

Wacht tot de motor is afgekoeld tot de omgevingstemperatuur voordat u een acculader in de acculaadaansluiting steekt. Laat de kabels tijdens het opladen niet rusten op hete of scherpe oppervlakken.

AANBEVELINGEN VOOR AGM-ACCULADER

INDIAN MOTORCYCLE raadt aan de BatteryMINDER® 2012 AGM – 2 A acculader (onderdeelnr. 2830438) te gebruiken voor het opladen en onderhouden van AGM-accu's. De lader is te vinden op de websites van POLARIS of INDIAN MOTORCYCLE, of te koop bij uw erkende INDIAN MOTORCYCLE-dealer.

Als u de BatteryMINDER® 2012 AGM – 2 A acculader niet gebruikt, wordt een automatische/constante bewakings AGM-acculader met een laadsnelheid van 2 A of minder aanbevolen om schade aan de accu te voorkomen.

Accu's die onder 12,5 V zakken, lopen het risico op sulfatering, een toestand waarbij zich in de accu sulfaatkristallen vormen en de prestaties aanzienlijk verminderen. AGM-laders zijn speciaal ontworpen voor het laden van accu's van het AGM-type en gebruiken hoogfrequente pulsen om de sulfatering gedeeltelijk om te keren.

BELANGRIJK

Het gebruik van niet-AGM acculaders kan resulteren in een misleidende foutmelding: 'accu niet gevonden' of 'open cel'. Zorg ervoor dat u de aanbevolen AGM-lader gebruikt wanneer u accu's van het AGM-type oplaadt om schade aan de accu te voorkomen.

AANBEVELINGEN VOOR HET LADEN VAN AGM-ACCU'S

Als er langer dan twee weken niet met de motorfiets wordt gereden, wordt aanbevolen de accu op spanning te houden met de BatteryMINDER® AGM – 2 A acculader (onderdeelnr. 2830438).

Gebruik altijd de aanbevolen automatische acculader en wacht tot de lader de laadcyclus heeft voltooid voordat u hem loskoppelt.

ONDERHOUDSTIPS VOOR AGM-ACCU

Om de levensduur van de accu te verlengen, wordt aanbevolen de accu te verwijderen uit voertuigen die twee maanden of langer worden gestald. Om de levensduur van opgeslagen accu's te maximaliseren, moeten ze op een koele/droge plaats worden bewaard. Accu's ontladen sneller wanneer ze bij extreme temperaturen worden opgeslagen. Accu's moeten tijdens opslag worden onderhouden met de aanbevolen acculader.

Accu's die niet op een voertuig zijn aangesloten, moeten om de twee maanden worden geladen.

Accu's ontladen sneller als ze vuil zijn. Periodieke reiniging van de accupolen met een borstel helpt de levensduur van de accu te verlengen. Maak de polen schoon met een oplossing van een eetlepel zuiveringszout en een kopje water. Goed afspoelen met leidingwater en afdrogen met schone werkplaatshanddoeken. Smeer de polen in met diëlektrisch vet of vaseline.

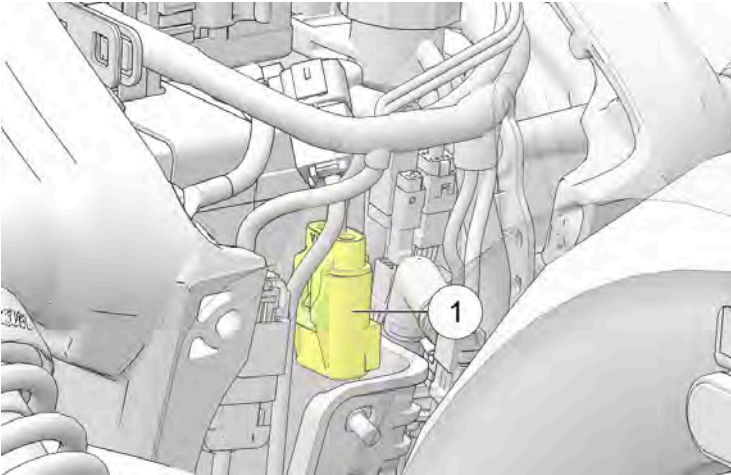
De accupolen moeten tijdens de installatie met het juiste koppel worden vastgezet. Dit vermindert de spanningsval en zorgt voor een betrouwbare verbinding tussen de regelaar/gelijkrichter en de accu.

VERVANGING VAN ZEKERINGEN

De hoofdzekering van het voertuig ① bevindt zich op de draadboom aan de achterkant van de accu. Verwijder het zekeringdeksel om deze zekering te inspecteren of te vervangen. Op ABS-modellen bevindt zich naast de hoofdzekering van het voertuig een extra ABS-zekering.

LET OP

Gebruik zekeringen met de aanbevolen stroomsterkte om schade aan het elektrische systeem te voorkomen.



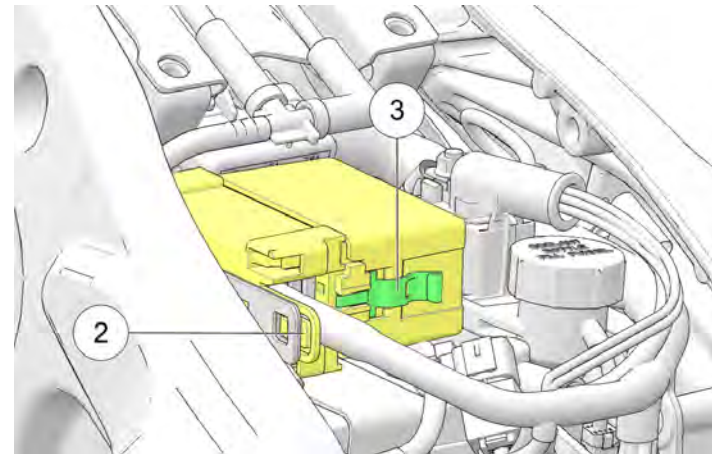
De standaard zekeringkast bevindt zich onder het zadel. In deze zekeringkast bevinden zich alle standaardzekeringen en de automatische stroomonderbrekers. De toepassing en de grootte van de zekeringen staan vermeld op een etiket op het deksel van de zekeringkast.

1. Verwijder het zadel. Raadpleeg het hoofdstuk Verwijdering/installatie van het zadel voor meer informatie.
2. Druk het ontgrendelingslipje van de zekeringkast ② naar binnen en schuif de zekeringkast naar achteren om hem uit de houder te verwijderen. Trek niet aan de draden en rek ze niet uit.

3. Buig de clips ③ van het deksel iets weg van het deksel om het deksel te verwijderen.

LET OP

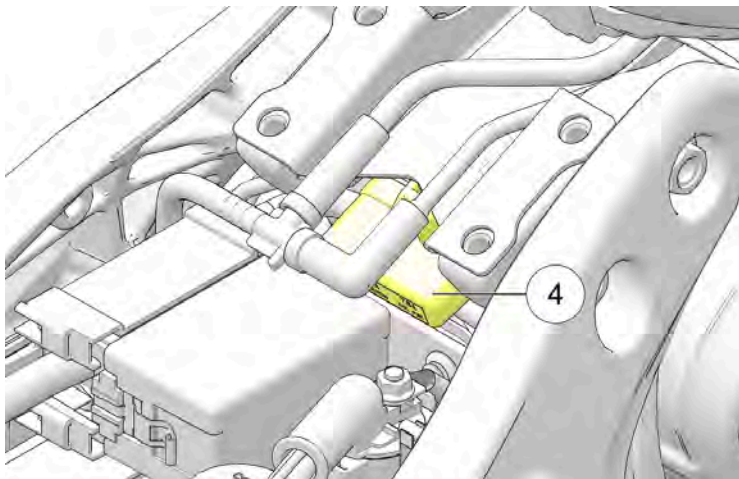
Gebruik de zekeringtrekker uit de gereedschapsset om een zekering te verwijderen.



4. Breng na het vervangen van een zekering het deksel van de zekeringkast weer aan.
5. Monteer de zekeringkast weer op de houder. Verzeker u ervan dat het ontgrendelingslipje weer inklikt.
6. Plaats het zadel weer terug.

ONDERHOUD

Er is een tweede zekeringkast ④ die de zekeringen van de voorste/achterste bobine en de achterste verlichting bevat en die zich onder het zadel bevindt, bevestigd aan een houder op de koelfles. Verwijder het zekeringdeksel om zekeringen te inspecteren of te vervangen.



ELEKTRISCHE VOORZORGSMAATREGELEN

Neem de volgende voorzorgsmaatregelen in acht met betrekking tot het elektrische systeem om storingen in de elektrische signalen en mogelijke systeemstoringen te voorkomen.

- Gebruik **ALLEEN** originele INDIAN MOTORCYCLE onderdelen en accessoires die voor uw model zijn ontworpen, en volg de bijgeleverde instructies.
- **GEBRUIK** de meegeleverde accessoire-aansluiting (indien aanwezig).
- Als het nodig is om een onderdeel van stroom te voorzien dat geen gebruik maakt van een van de eerder genoemde aansluitingen, sluit u het aan op de 'hete' kant van de elektromagneet van de starter met een zekering in de kabel en sluit u de massakabel aan op de chassismassa die zich links achter op het frame onder het zadel bevindt.
- **GEEN** draden splitsen of doorknippen.
- Sluit **NIET** aan op enige stroomvoorziening of aarding van de motorfiets, tenzij dit uitdrukkelijk is aangegeven in de instructies van INDIAN MOTORCYCLE die bij de kit zijn geleverd.
- De elektrische aansluitingen van het voertuig mogen niet teruggesondeerd worden, tenzij de *INDIAN MOTORCYCLE-servicehandleiding* dit aangeeft.
- Sluit **GEEN** accessoires aan op de diagnoseaansluiting.

INSPECTIE UITLAATSYSTEEM

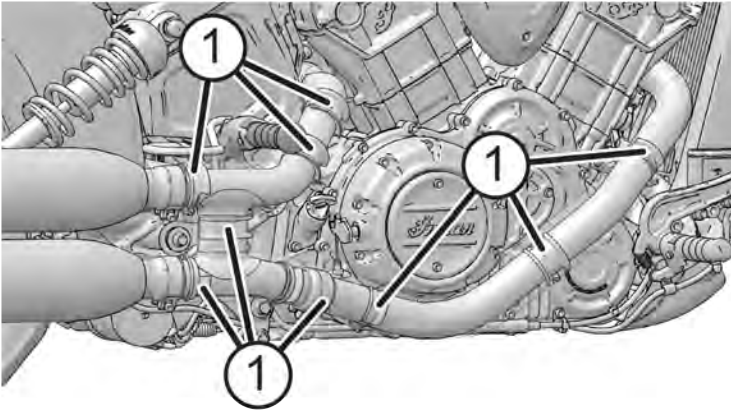
Controleer het uitlaatsysteem op vlekken van lekkende uitlaatgassen. Vervang beschadigde of lekkende uitlaatpakkingen. Controleer alle bevestigingsbouten van het uitlaatsysteem. Zet alle klemmen en bevestigingsbouten vast. Haal niet te sterk aan. Zie de *INDIAN MOTORCYCLE-servicehandleiding* of een erkende INDIAN MOTORCYCLE-dealer of een andere gekwalificeerde dealer.

OPNIEUW AANTREKKEN VAN UITLAATSLANGKLEMMEN

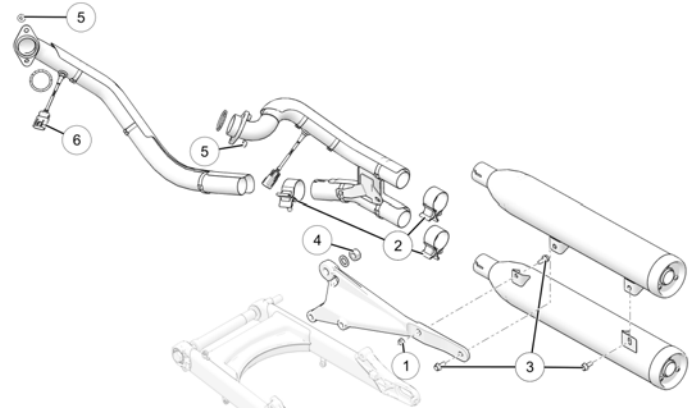
Controleer na 800 km rijden de plaatsing en trek alle negen (9) slangklemmen ① langs de uitlaat opnieuw aan.

AANHAALMOMENT

$3 \pm 0,3 \text{ N}\cdot\text{m}$



ONDERDELEN UITLAATSYSTEEM NOORD-AMERIKAANSE MODELLEN

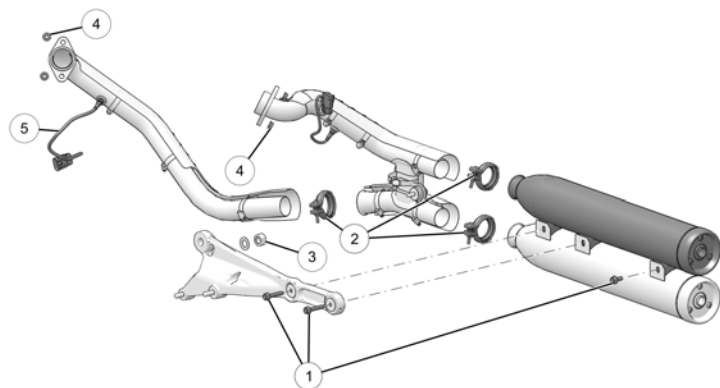


NUMMER	BESCHRIJVING	AANHAALMOMENT (INDIEN VAN TOEPASSING)
①	Uitlaatdemper ophangmoer	26 N·m
②	Uitlaatklemmen	54 N·m
③	Uitlaatdemper ophanger-bevestigingsmiddelen	26 N·m
④	Moer voor uitlaatmontage	68 N·m

ONDERHOUD

NUMMER	BESCHRIJVING	AANHAALMO- MENT (INDIEN VAN TOEPASSING)
⑤	Moeren voor hoofduitlaatpijp	16 N·m
⑥	Zuurstofsenoren	19 N·m

NIET-NOORD-AMERIKAANSE MODELLEN



NUMMER	BESCHRIJVING	AANHAALMO- MENT (INDIEN VAN TOEPASSING)
①	Uitlaatdemper ophanger-bevestigingsmiddelen	26 N·m
②	V-Band klem	10 N·m
③	Moer voor uitlaatmontage	68 N·m
④	Moeren voor hoofduitlaatpijp	16 N·m
⑤	Zuurstofsenoren	19 N·m

DE MOTORFIETS HEFFEN

WAARSCHUWING

Ernstig letsel of de dood kan zich voordoen wanneer de motorfiets omvalt of kantelt. Verzekert dat de motorfiets niet kan kantelen of vallen wanneer deze is geheven of op de zijstandaard staat.

Bij sommige procedures moet de motorfiets worden geheven om gewicht van het te inspecteren onderdeel te verwijderen. Breng de motorfiets omhoog door een stabiele, platte platformkrik of een hefmechanisme op een stevige, vlakke ondergrond te plaatsen en onder het motorcarter te tillen. Het platform moet minimaal 30 cm vierkant zijn. Probeer NIET de motorfiets op te tillen zonder de juiste uitrusting. Zet de motorfiets altijd goed vast voordat u hem heft, zodat hij niet kan kantelen of vallen wanneer hij wordt geheven.

RIJTEST

Voordat u de motorfiets weer normaal gebruikt, dient u een rijtest uit te voeren in een veilig gebied. Besteed bijzondere aandacht aan de juiste installatie en werking van alle onderhouden onderdelen.

Voer eventuele correcties of aanvullende afstellingen onmiddellijk uit om veilige, betrouwbare en plezierige prestaties van het voertuig te garanderen.

INSPECTIE BEVESTIGINGSMIDDELEN

1. Controleer het gehele motorfietschassis en de motor op losse, beschadigde of ontbrekende bevestigingsmiddelen. Haal losse bevestigingsbouten aan met het juiste koppel. Zie de *INDIAN MOTORCYCLE-servicehandleiding* of een erkende INDIAN MOTORCYCLE-dealer of een andere gekwalificeerde dealer.
2. Vervang altijd gestripte, beschadigde of gebroken bevestigingsmiddelen voordat u gaat rijden. Gebruik originele INDIAN MOTORCYCLE-bevestigingsmiddelen van gelijke grootte en sterkte.

AANHAALMOMENTEN VOOR BEVESTIGINGSMIDDELEN

Sommige procedures en aanhaalmomenten voor bevestigingsbouten zijn niet opgesomd in deze handleiding. Zie de *INDIAN MOTORCYCLE-servicehandleiding* of een erkende INDIAN MOTORCYCLE-dealer of een andere gekwalificeerde dealer.

HET OPLOSSEN VAN PROBLEMEN

Probeer voor uw persoonlijke veiligheid geen inspecties of reparaties uit te voeren die niet volledig in deze gebruikershandleiding zijn beschreven. Neem contact op met een erkende dealer voor service als u de oorzaak van een probleem niet kunt vaststellen of als de inspectie/reparatie uw mechanische bekwaamheid of gereedschapsmiddelen te boven gaat. Voer geen inspecties of reparaties uit terwijl de motor loopt.

MOTOR ZWENGELT MAAR WIL NIET STARTEN

MOGELIJKE OORZAAK	MOGELIJKE OPLOSSING/ACTIE
Laag brandstofpeil	Verifieer brandstofpeil.
Brandstofpomp werkt niet	Zet de motor aan/uit-schakelaar op AAN. Zet de contactsleutel in de aan-stand. De brandstofpomp moet even draaien en dan stoppen. Controleer de brandstofpomp/ontstekingsonderbreker.
Accuspanning te laag	Laad de accu helemaal op. Zie het hoofdstuk Laden van de accu voor meer informatie.

ONDERHOUD

MOGELIJKE OORZAAK	MOGELIJKE OPLOSSING/ACTIE
Vervuilde bougie(s)	Neem contact op met uw dealer.
Lage compressie	Neem contact op met uw dealer voor een motorcompressietest.

STARTMOTOR KLIKT, DRAAIT NIET OF DRAAIT TRAG

MOGELIJKE OORZAAK	MOGELIJKE OPLOSSING/ACTIE
Motor aan/uit-schakelaar in uit-stand	Zet de schakelaar in de AAN-stand.
Ontladen accu	Laad de accu helemaal op. Zie het hoofdstuk Laden van de accu voor meer informatie.
Losse of gecorrodeerde accukabels	Inspecteer de accukabels.
Transmissie is in versnelling	Schakel de versnelling in neutraal of trek de koppelingshendel in om de koppeling te ontkoppelen.

MOTOR START MAAR HAPERT OF LOOPT SLECHT

LET OP

Zet de motor UIT voordat u een van deze punten inspecteert.

MOGELIJKE OORZAAK	MOGELIJKE OPLOSSING/ACTIE
Ontladen accu	Laad de accu helemaal op. Zie het hoofdstuk Laden van de accu voor meer informatie.
Losse of gecorrodeerde accukabels	Inspecteer accukabels en aansluitingen.
Vervuilde bougie(s)	Neem contact op met uw dealer.
Vervuilde brandstof	Controleer de brandstof op water/verontreiniging. Neem contact op met uw dealer.
Motoroliepeil onjuist of van het verkeerde type	Controleer het peil en de kwaliteit van de olie.
Losse, gebroken, kortgesloten bobinedraden	Inspecteer de draden van de primaire wikkeling. Neem contact op met uw dealer.
Beperkte luchttoevoer	Inspecteer luchtfilter. Zie het hoofdstuk Luchtfilter voor meer informatie.
Inlaatlekkage	Inspecteer de luchtfilterkast, de carterontluchtingsslangen, het gasklep huis en de bevestigingspunten van de inlaatafdekkap.

MOEILIKHEDEN MET SCHAKELN OF MOEILIK TE VINDEN VRIJSTAND

MOGELIJKE OORZAAK	MOGELIJKE OPLOSSING/ACTIE
Koppelingsschade	Vervang koppeling.
Koppelingskabel niet goed ingesteld	Neem contact op met uw dealer voor inspectie en afstelling.
Schakelstang niet goed ingesteld	Neem contact op met uw dealer voor inspectie en afstelling.
Onjuiste olie of olie in slechte conditie	Vervang de olie door de aanbevolen olie.

OVERVERHITTING VAN DE MOTOR

MOGELIJKE OORZAAK	MOGELIJKE OPLOSSING/ACTIE
Vuildeeltjes die vastzitten in het radiatorscherm	Inspecteer en reinig het scherm.
Afgeplugde radiator	Gebruik een tuinslang om eventueel vuil van de radiatorvinnen te spoelen. Gebruik geen hogedrukreiniger, om beschadiging van de radiatorvinnen te vermijden.
Geblokkeerde ventilator	Inspecteer de ventilator, verwijder eventuele blokkades.
Ventilator werkt niet	Neem contact op met uw dealer.
Laag koelvloeistofpeil	Laat de motor afkoelen voordat u het koelvloeistofpeil controleert. Zie pagina 73.
Lucht in koelsysteem	Neem contact op met uw dealer.

LAADSNELHEID VAN DE ACCU LAAG OF ACCU ONTLAADT

MOGELIJKE OORZAAK	MOGELIJKE OPLOSSING/ACTIE
Losse/gecorrodeerde aansluiting in het laadcircuit	Controleer/reinig de accukabelaansluitingen. Controleer/reinig de aansluitingen van het laadcircuit. Neem contact op met uw dealer.
Belasting door de accessoire overschrijdt de laadsnelheid	Beperk de bediening van accessoires als de motor uit is.
Onjuist bedrade accessoire (stroomverbruik)	Neem contact op met uw dealer om het vermogen en de stroomafname van het laadsysteem te controleren.

REMGELUIDEN/SLECHTE REMPRESTATIES

LET OP
Neem contact op met uw dealer als de remmen na deze inspecties nog niet werken.

MOGELIJKE OORZAAK	MOGELIJKE OPLOSSING/ACTIE
Stof/vuil op remschijf (schijven)	Reinig schijf. Zie hoofdstuk Inspectie/reiniging remschijf.
Versleten remblokken of remschijven/schade aan remschijven	Inspecteer remblokken. Zie hoofdstuk Inspectie/reiniging remschijf.
Remvloeistofniveau laag of vloeistof vervuild	Controleer het remvloeistofpeil/de vloeistofconditie. Zie de hoofdstukken Remvloeistofpeil voorrem en Remvloeistofpeil achterrem.

DE LAMP VAN HET ANTIBLOKKEERSYSTEEM VAN DE REMMEN BLIJFT BRANDEN OF GAAT MET TUSSENPOZEN BRANDEN

MOGELIJKE OORZAAK	MOGELIJKE OPLOSSING/ACTIE
Doorgebrande zekering	Controleer de zekeringen.
Losse of beschadigde toonring	Inspecteer toonring op loszitten of afgebroken tanden.
Vuildeeltjes die vastzitten in onderdelen	Controleer de wielsnelheidssensor en toonring op vuildeeltjes.
Beschadiging veroorzaakt door vuildeeltjes	Inspecteer de wielsnelheidssensor op gebarsten behuizing.
Beschadigde onderdelen	Zie servicehandleiding of raadpleeg geautoriseerde dealer.

REINIGING EN STALLING REINIGINGSPRODUCTEN

In dit hoofdstuk vindt u tips over de allerbeste manier om elk oppervlak van uw mooie nieuwe INDIAN MOTORCYCLE schoon te maken, te poetsen en te conserveren. Wij adviseren het gebruik van onze nieuwe INDIAN MOTORCYCLE reinigungs- en poetsproducten en accessoires, die speciaal zijn ontworpen om uw INDIAN MOTORCYCLE de best mogelijke verzorging te geven.

Naast de in dit hoofdstuk aanbevolen producten voor het reinigen en poetsen, heeft INDIAN MOTORCYCLE ook speciale producten voor:

- het mooier maken van zwarte en zilveren motoren
- reiniging van motoren, banden en wielen
- verwijderen van remstof

Inspecteer na het reinigen van de motorfiets op schade aan de gelakte oppervlakken. Kerven of krassen moeten onmiddellijk worden hersteld om corrosie te voorkomen.

Zie voor details voor verzorging van matte blankelak-afwerking het hoofdstuk *Verzorging van matte blankelak-afwerking*.

Zie voor details voor verzorging van glanzende blankelak-afwerking het hoofdstuk *Verzorging van glanzende blankelak-afwerking*.

Voor meer informatie, of voor antwoorden op uw vragen over reiniging en detaillering, kunt u contact opnemen met uw INDIAN MOTORCYCLE-dealer.

DE MOTORFIETS WASSEN

LET OP

Gebruik geen water onder druk om de motorfiets te wassen. Water kan binnendringen en wiellagers, remklauwen, hoofdremcilinders, elektrische aansluitingen, balhoofdlagers en transmissieafdichtingen aantasten.

Richt geen waterstraal op luchtinlaten, uitlaten voor uitlaatgassen, elektrische aansluitingen of luidsprekers van het audiosysteem.

Water kan elektrische onderdelen beschadigen. Zorg dat er geen water in contact komt met elektrische onderdelen of connectoren

1. Verzeker u ervan dat de uitlaatpijpen koud zijn voordat u ze wast. Dek elke pijpopening af met een plastic zak, vastgemaakt met een sterk elastiek. Controleer of de bougies, bougiekappen, olievuldop en tankdoppen goed op hun plaats zitten.
2. Gebruik geen schurende reinigingsmiddelen.
3. Spoel zoveel mogelijk vuil en modder weg met water onder lage druk. Gebruik zo weinig mogelijk water bij het wassen in de buurt van de luchtinlaat of de uitlaatpijpopening. Droog deze onderdelen goed af voordat u de motorfiets gebruikt.
4. Reinig de voorvorkbuizen grondig om slijtage en lekkage van de vorkafdichting te verminderen.

5. Verwijder na het wassen het elastiek en de plastic zakken over de uitlaatpijpen. Start de motor en laat hem een paar minuten stationair lopen.
6. Controleer of de remmen goed werken voordat u gaat rijden.

WINDSCHEMVERZORGING (INDIEN AANWEZIG)

Reinig het windscherm met een zachte doek en veel warm water. Droog het met een zachte schone doek. Verwijder kleine krasjes met een polijstmiddel van hoge kwaliteit dat is ontworpen voor gebruik op polycarbonaatoppervlakken.

BELANGRIJK

Remvloeistof en alcohol, evenals sommige soorten schroefdraadborgmiddelen, zullen het windscherm permanent beschadigen. Gebruik geen glasreinigers, water- of vuilafstotende middelen, en reinigingsmiddelen op basis van petroleum of alcohol op het windscherm, aangezien deze producten het windscherm kunnen beschadigen.

VERZORGING VAN MATTE BLANKELAK-AFWERKING

Producten met een matte afwerking hebben de neiging vuil, olie en andere verontreinigingen vast te houden. Reinig dit type afwerking altijd met warm water en een mild afwasmiddel. Gebruik een zachte spons om voorzichtig over het oppervlak te wrijven en spoel het daarna af met schoon warm water. Gebruik voor hardnekkige vlekken, zoals vet of olie, een reinigingsmiddel op basis van citrusvruchten. Spuit het reinigingsmiddel op de plaats en wrijf zachtjes met een zachte spons. Laat het reinigingsmiddel een paar minuten inwerken en spoel het vervolgens goed af met schoon warm water. Herhaal indien nodig.

BELANGRIJK

Gebruik voor het reinigen van een matte afwerking nooit een polijst- of boenwas of een spons met een schurend oppervlak. Deze producten zullen het matte oppervlak van de afwerking oppoetsen en resulteren in een glanzende afwerking. Reinig matte afwerkingen nooit met een hogedrukreiniger, omdat hierdoor nog meer verontreinigingen in de blanke laklaag terecht komen en etiketten en stickers beschadigd kunnen worden.

VERZORGING VAN GLANZENDE BLANKELAK-AFWERKING

Het Axalta® afwerkingssysteem voor sportartikelen en uitrusting werd gebruikt om de originele glansafwerking van uw motorfiets te verkrijgen. Dit afwerkingssysteem biedt een superieure bescherming tegen de elementen. Om de voordelen van dit systeem te maximaliseren, gebruikt u de volgende leidraad voor het onderhoud van de glansafwerking van uw motorfiets.

- Gedurende de eerste 30 dagen, wanneer de lak nog vers is, reinigt u de motorfiets alleen met water.
 - Ga de motorfiets de eerste 60 dagen niet waxen. Als u dat wel doet, kan de glans verloren gaan. Gebruik na 60 dagen alleen waxen voor nieuwe blanke laklagen.
 - Gebruik geen water onder druk om de motorfiets te wassen. Als de verf nog nieuw is, kan water onder druk de finish beschadigen. Wanneer het gebruik van een hogedrukreiniger onvermijdelijk is, dient u de sproeikop op minstens 60 cm afstand van het oppervlak van de motorfiets te houden.
 - Was uw motorfiets vaak, vooral wanneer hij wordt blootgesteld aan zoute, stoffige, zure of alkalische omgevingen.
 - Gebruik warm of koud water en een zachte doek voor het schoonmaken.
 - Gebruik niet-schurende zepen die een neutrale pH-waarde hebben (niet-zure/niet-alkalische schoonmaakmiddelen).
 - Gebruik geen oplossingen op basis van oplosmiddelen.
 - Gebruik geen droge doek om stof te verwijderen.
 - Gebruik geen harde borstel, want die kan krassen op het oppervlak veroorzaken.
- Niet wassen met heel heet water.
 - Was de motorfiets niet wanneer het oppervlak heet is en vermijd het wassen van de motorfiets in de volle zon. Mineralen in het water kunnen moeilijk te verwijderen zijn zodra ze op het oppervlak van de motorfiets zijn opgedroogd.
 - Laat gemorste benzine, motorolie of remvloeistof niet op de verf blijven staan. Verwijder deze stoffen onmiddellijk door ze met water af te spoelen. Gebruik een zachte doek om achtergebleven resten op te nemen en dep ze droog.
 - Gebruik voor het verwijderen van insectenresten of wegteer alleen producten die speciaal voor dit doel zijn ontwikkeld. Volg de aanbevelingen van de fabrikant van het product om mogelijke schade aan de afwerking te voorkomen. Vervolgens wassen volgens de in dit hoofdstuk beschreven methoden.
 - Borstel ijs en sneeuw altijd weg, niet schrapen.
 - Kerven of krassen moeten onmiddellijk worden hersteld om corrosie te voorkomen.

VERZORGING VAN HET LEER FEITEN OVER HET LEER

Leder is een natuurproduct en zal de eigenschappen vertonen die eigen zijn aan een natuurlijk materiaal. Vervagen, rimpels, nerfveranderingen, vouwen en kleine vlekken zijn een garantie dat dit materiaal niet door de mens is vervaardigd. Naarmate het product langer gebruikt wordt, zal elk leren product door gebruik aanslag vertonen. Regelmatig onderhoud zorgt ervoor dat leren producten er op hun best blijven uitzien.

BLOOTSTELLING AAN ZONLICHT

Er zijn veel milieu-elementen die bijdragen tot de veroudering van leren producten. Regelmatige blootstelling aan de zon, samen met hitte van de zon en onderdelen van het uitlaatsysteem of de motor, kunnen het leer snel doen verbleken. Door de hitte van de zon droogt het leer uit, waardoor het kan gaan barsten. Regelmatig gebruik van INDIAN MOTORCYCLE Leather Care Dressing vervangt de oliën, waardoor het natuurlijke oppervlak van het leer behouden blijft. Periodiek gebruik van de Tan Leather Restore Kit helpt de met olie gelooidde kleur en afwerking te herstellen en te onderhouden, zodat het leer er op zijn best blijft uitzien.

BLOOTSTELLING AAN VOCHT

Als leer aan vocht is blootgesteld, veeg de leren producten dan af en laat ze op natuurlijke wijze drogen. Bij langdurige blootstelling kan er water binnendringen bij de gestikte naden, waardoor het langer duurt voordat het product volledig droog is. Probeer niet het droogproces te versnellen door warmte te gebruiken. Door het leer te verhitten, verdwijnen de natuurlijke oliën, waardoor het uitdroogt en barst. Bescherm het leer zoveel mogelijk tegen blootstelling aan vocht.

LET OP

Het leer dat op INDIAN-motorfietsen wordt gebruikt, is een volledig natuurlijk product; blootstelling aan vocht zal resulteren in structurele veranderingen van het materiaal, met blijvende schade tot gevolg. Regelmatig gebruik van INDIAN MOTORCYCLE Leather Care Dressing zal dit soort schade helpen voorkomen.

BLOOTSTELLING AAN VUIL/STOF

Leren voorwerpen op motorfietsen kunnen bij normaal gebruik erg vuil worden. Het is aan te bevelen leren producten af te nemen met een spons en schoon water, vooral na een lange rit. Gebruik bij extreme vervuiling een kleine hoeveelheid milde zeep in het water en spoel daarna af met schoon water.

MIDDELEN VOOR VERZORGING VAN HET LEER

INDIAN MOTORCYCLE Leather Care Dressing is een conditioner voor leer die veel van de oliën herstelt die uit leer verloren zijn gegaan door blootstelling aan milieu-elementen. Deze conditioner is geschikt voor alle met olie gelooidde leersoorten van uw INDIAN motorfiets, maar mag nooit op suède worden gebruikt.

Dit middel voor verzorging van het leer herstelt ook een deel van de kleur die door natuurlijke veroudering verloren is gegaan en bevat nu ook UV-bescherming. De verouderingssnelheid hangt af van hoe vaak de motorfiets wordt gebruikt, hoe hij wordt gestald en de weersomstandigheden. Hoewel zichtbare tekenen van veroudering bij natuurlijk leer opvallender zijn, kan gebrek aan verzorging zowel bij natuurlijk als bij zwart leder niet voor garantie in aanmerking komende schade veroorzaken.

TOEPASSING

Breng Leather Care Dressing aan als onderdeel van een regelmatig onderhoudsregime, zoals het polijsten van chroom en het wassen van gelakte oppervlakken. Pas deze behandeling ten minste één keer per maand toe. Breng het vaker aan als de motorfiets regelmatig aan de elementen wordt blootgesteld of in de zon staat.

1. Neem het leer af met een spons en schoon water.
2. Veeg het leer af met een droge handdoek en laat het bij kamertemperatuur drogen. Gebruik geen warmte om de droogtijd te versnellen.
3. Wrijf de dressing met een schone doek lichtjes in het leer en veeg het overschot weg. Zorg ervoor dat er geen druppels of klodders van het middel op een deel van het leer blijven zitten, omdat dat deel donkerder zal worden. Gebruik voor een beter resultaat een rechte wrijvende beweging in plaats van een strakke ronddraaiende beweging. Lichtere zones kunnen meer behandeling nodig hebben om ze donkerder te maken.
4. Laat de oppervlakken drogen voordat u gaat rijden (meestal een uur).

REGELMATIG GESTELDE VRAGEN OVER LEERVERZORGING

Q. KAN IK SCHOENSMER GEBRUIKEN OM DE KLEUR VAN LEER TE HERSTELLEN?

A. Schoensmeer mag niet worden gebruikt op de leren onderdelen van uw INDIAN-motorfiets. Schoensmeer bevat een kleurstof die het leer kan beschadigen en resten op kleding kan achterlaten.

Q. WAT MOET IK GEBRUIKEN OM HET ZWARTE LEER VAN MIJN INDIAN-MOTORFIETS TE BEHANDELEN?

A. INDIAN MOTORCYCLE Leather Care Dressing is geschikt voor alle met olie gelooide ledersoorten van uw INDIAN-motorfiets. Voor zwart leer wordt een ander looiproces gebruikt en hoeft de dressing niet zo vaak te worden aangebracht.

Q. WAT MOET IK VOOR MIJN LEREN ACCESSOIRES GEBRUIKEN?

A. INDIAN MOTORCYCLE Leather Care Dressing is geschikt voor al het oliegeelooide leer van uw INDIAN-motorfiets, inclusief accessoires.

VOORBEREIDING STALLINGSRUIMTE

Kies een droge, goed geventileerde stallingslocatie, indien mogelijk in een garage of een andere constructie. De locatie moet een stevige, vlakke ondergrond hebben en voldoende ruimte bieden voor de motorfiets.



WAARSCHUWING

Benzine is zeer brandbaar en onder bepaalde omstandigheden explosief. Stal de motorfiets niet in een ruimte (in huis of garage) waar hij in de buurt kan komen van open vuur, waakvlammen, vonken of elektromotoren. Rook niet in de stallingsruimte.

Om de conditie van de banden zo goed mogelijk te houden:

REINIGING EN STALLING

- De stallingsruimte dient een betrekkelijk constante en gematigde temperatuur te hebben.
- De vloer van de stalling moet vrij zijn van olie en benzine.
- De motorfiets mag niet in de buurt van een radiator of andere warmtebron staan, of in de buurt van een elektromotor.

BRANDSTOFSTABILISATOR

Sla de motor op met een volle tank niet-geoxygeneerde brandstof. Indien niet-geoxygeneerde brandstof niet beschikbaar is, is een in de handel verkrijgbare zuurstofrijke brandstof aanvaardbaar. Merk op dat de meeste zuurstofrijke brandstoffen ethanol bevatten. Aangezien ethanol hygroscopisch is, zal zuurstofrijke brandstof tijdens de opslag waterdamp absorberen. Het volledig vullen van de brandstoftank minimaliseert de blootstelling en absorptie van waterdamp tijdens seizoensgebonden opslag. Behandel de brandstof met een brandstofstabilisator, Polaris Advanced Fuel Treatment additief 2881416 of gelijkwaardig.

BANDEN OPPOMPEN

Pomp de banden op tot normale spanning. Raadpleeg het hoofdstuk Bandenspanning voor meer informatie.

BESCHERMING VAN DE MOTOR

Ververs de motorolie. Zie het hoofdstuk Vervanging motorolie/filter voor meer informatie.

KOELSYSTEEM

Controleer het koelvloeistofpeil en handhaaf het peil zoals aanbevolen door koelvloeistof in de terugwinningsfles bij te vullen. Zie het hoofdstuk *Inspectie koelvloeistofpeil* voor details.

VERZORGING VAN DE ACCU

1. Verwijder de accu. Raadpleeg het hoofdstuk Verwijdering accu voor meer informatie.
2. Reinig de accupolen eerst met een staalborstel om alle losse afzettingen te verwijderen.
3. Was de polen en de uiteinden van de accukabels met een oplossing van één deel zuiveringszout op 16 delen water. Afspoelen met schoon water en droogwrijven.
4. Breng een dunne laag diëlektrisch vet aan op de polen en kabelconnectors.
5. Reinig de buitenkant van de accu met een oplossing van een mild reinigingsmiddel en warm water.
6. Bewaar de accu in een droge ruimte met een temperatuur van 0-32 °C.
7. Laad de accu tijdens opslag eenmaal per maand volledig op. Zie het hoofdstuk Laden van de accu voor meer informatie.

ONDERHOUD TIJDENS OPSLAG

Houd tijdens langdurige opslagperioden de bandenspanning en accuspanning op het aanbevolen niveau.

KNAAGDIEREN

Muizen en andere knaagdieren zijn vaak de ergste vijand van een gestalde motorfiets. Indien de motorfiets op een plaats wordt gestald waar muizen een probleem vormen (vooral in landelijke gebieden, schuren, loodsen, enz.), moeten extra maatregelen worden genomen om hun overlast tegen te gaan. Dit kan inhouden dat er een gaasrooster over de inlaat- of uitlaatopeningen wordt geplaatst (vergeet niet dit te verwijderen wanneer u de motorfiets uit de stalling haalt).

DE MOTORFIETS PARKEREN EN AFDEKKEN

1. Parkeer de motorfiets in zijn opslaglocatie. Zet het frame op een blok om de voor- en achterwielen enigszins te ontlasten.

LET OP

Het periodiek starten van de motorfiets tijdens opslag wordt **NIET** aanbevolen. Waterdamp is een bijproduct van het verbrandingsproces, en corrosie kan het gevolg zijn tenzij de motor lang genoeg draait om de olie en het uitlaatsysteem op normale bedrijfstemperatuur te brengen.

2. Bevestig een plastic zak over de (afgekoelde) uitlaatopeningen om te voorkomen dat er vocht in het uitlaatsysteem komt.
3. Dek de motorfiets af met een hoes van duurzaam, ademend materiaal, ontworpen voor opslag. Het afdekken van de motorfiets helpt hem te beschermen tegen stof en andere door de lucht verspreide materialen. De afdekking moet van ademend materiaal zijn om te voorkomen dat zich vocht ophoopt op de motorfiets, waardoor oxidatie van metalen oppervlakken kan ontstaan.

VERWIJDERING UIT OPSLAG

1. Monteer een volledig geladen accu.
2. Controleer het oliepeil. Indien de motorfiets in een ruimte met sterke schommelingen in temperatuur en vochtigheid (zoals buiten) werd gestald, ververs dan de motorolie voordat u de motor start.

LET OP

Tijdens opslag kunnen temperatuur- en vochtigheidsveranderingen condensvorming in het carter veroorzaken en zich met de motorolie vermengen. Het laten draaien van de motor met olie die condens bevat kan motorschade veroorzaken.

3. Inspecteer de opslagruimte op tekenen van vloeistoflekkage. Identificeer en repareer alle lekkende onderdelen.
4. Verwijder alle inlaat- en uitlaatgaasafdekkingen die ter bescherming tegen knaagdieren zijn aangebracht.
5. Verzeker u ervan dat de brandstoftank minstens voor 3/4 vol is.
6. Voer de inspecties vóór het rijden uit. Zie pagina 43.
7. Voer een rijtest uit. Zie pagina 66.
8. Was en poets de motorfiets. Wax, poets of breng een beschermingsmiddel aan op de relevante onderdelen.

SPECIFICATIES

INDIAN SCOUT

GEWICHT	
Drooggewicht (zonder brandstof/vloeistoffen)	247 kg
Nat gewicht (met brandstof/vloeistoffen)	256 kg
Bruto voertuiggewicht (GVWR)	449 kg
Bruto asgewicht (GAWR)	Voor 168 kg Achter 306 kg
Maximaal laadvermogen (bestuurders, lading, accessoires)	192 kg

CAPACITEITEN	
Motorolie	2,8-3,8 L met filter bij olieverversing 4,25 L totaal voor nieuwe/gereviseerde droge motor
Brandstof	12,5 L
Brandstofreserve (brandstoflampje aan)	1,9 L
Vorkolie	550 cc
Radiator koelvloeistof	2,6 L

AFMETINGEN (AFMETINGEN EN SPECIFICATIES KUNNEN VARIËREN AFHANKELIJK VAN KENMERKEN, OPTIES EN ACCESSOIRES)

Totale lengte	2324 mm
Totale breedte	917 mm
Totale hoogte	1068 mm
Zadelhoogte	Onbeladen 675 mm Beladen 649 mm
Wielbasis	1575 mm
Grondspeling	146 mm
Balhoofdhoek (frame)/naloop	29°/119,9 mm

MOTOR	
Motortype	Vloeistofgekoelde V-Twin (60 graden)
Verplaatsing	1133 cc
Compressieverhouding	10,7:1
Kleptrein	DOHC, 4 kleppen per cilinder, gegradueerde klepstoters
Boring en slag	99 x 73,6 mm
Brandstofsysteem/gasklep-huis-boring	Brandstofinjectionstelsel met gesloten lus/60 mm

SPECIFICATIES

MOTOR	
Uitlaatsysteem	Dubbele gedeelde uitlaat met kruispunt
Toerental-limiet	8300 omw/min
Stationair omw/min	1150 +/- 50 omw/min volledig warm
Smeersysteem	Halfdroog carter
Bougie/bougiespleet	NGK® MR7F/0,80 mm

AANDRIJFSYSTEEM	
Primaire aandrijving	Tandwielaandrijving natte koppeling
Krukastandwiel	46 tanden
Koppelingstandwiel	77 tanden
Koppelingstype	Nat, multi-plaat
Primaire overbrengingsverhouding	1,674:1
Type transmissie	6 versnellingen/voortdurend in aangrijping/versnellingspedaal
Versnellingsverhouding 1e versnelling	2,769:1
Versnellingsverhouding 2e versnelling	1,882:1
Versnellingsverhouding 3e versnelling	1,500:1
Versnellingsverhouding 4e versnelling	1,273:1
Versnellingsverhouding 5e versnelling	1,125:1
Versnellingsverhouding 6e versnelling	0,966:1

AANDRIJFSYSTEEM	
Versnellingspatroon	1 omlaag/5 omhoog
Laatste aandrijvingstype	Tandriem, 141 tanden
Transmissie	28 tanden
Achterwiel	66 tanden
Verhouding	2,357:1
Totale versnellingsverhouding	
1e versnelling	10,926:1
2e versnelling	7,427:1
3e versnelling	5,918:1
4e versnelling	5,022:1
5e versnelling	4,439:1
6e versnelling	3,810:1

CHASSIS	
Voorvering type/slag	Telescopische vork/120 mm
Doorsnede voorvorkbuis	41 mm
Achtervering type/slag	Dubbele schokbrekers/76 mm
Schommelarm	Staal

CHASSIS	
Voorremmen	Enkelvoudig/298 mm rotor/remklauw met 2 zuigers
Achterremmen	Enkelvoudig/298 mm rotor/remklauw met 1 zuiger

ELEKTRISCH	
Wisselstroomdynamo	460 W @ 3000 omw/min
Accu	12 V, 13 Ah, 245 CCA (ampères bij koud starten), Onderhoudsvrije AGM
Spanningsregelaar	14,5 V/32 A
Lampen (alle gloeilampen zijn 12 V)	
Koplamp	Osram® HB2 12V 60/55W LL
Achterlicht/remlicht	Niet vervangbare led
Richtingaanwijzer	RY10W
Kentekenplaat	Niet vervangbare led
Snelheidsmeter	Niet vervangbare led
Richtingsaanwijzers	Niet vervangbare led
Positie gloeilamp	W5W

WIELEN EN BANDEN	
Voorwiel maat/type	16 x 3,5 in (406,4 x 88,9 mm) gegoten
Achterwiel maat/type	16 x 3,5 in (406,4 x 88,9 mm) gegoten
Voorband type/maat	Pirelli® Night Dragon 130/90B16 67H
Achterband type/maat	Pirelli® Night Dragon 150/80B16 77H

INDIAN SCOUT SIXTY

GEWICHT	
Drooggewicht (zonder brandstof/vloeistoffen)	239 kg
Nat gewicht (met brandstof/vloeistoffen)	248 kg
Bruto voertuiggewicht (GVWR)	449 kg
Bruto asgewicht (GAWR)	Voor 168 kg Achter 306 kg
Maximaal laadvermogen (bestuurders, lading, accessoires)	201 kg

SPECIFICATIES

CAPACITEITEN	
Motorolie	2,8-3,8 L met filter bij olieverversing 4,25 L totaal voor nieuwe/gereviseerde droge motor
Brandstof	12,5 L
Brandstofreserve (brandstoflampje aan)	1,9 L
Vorkolie	315 cc
Radiator koelvloeistof	2,6 L

AFMETINGEN (AFMETINGEN EN SPECIFICATIES KUNNEN VARIËREN AFHANKELIJK VAN KENMERKEN, OPTIES EN ACCESSOIRES)	
Totale lengte	2321 mm
Totale breedte	917 mm
Totale hoogte	1068 mm
Zadelhoogte	Onbeladen 675 mm Beladen 649 mm
Wielbasis	1575 mm
Grondspeling	146 mm
Balhoofdhoek (frame)/naloop	29°/119,9 mm

MOTOR	
Motortype	Vloeistofgekoelde V-Twin (60 graden)
Verplaatsing	999 cc
Compressieverhouding	11,0:1
Kleptrein	DOHC, 4 kleppen per cilinder, gegradueerde klepstoters
Boring en slag	93 x 73,6 mm
Brandstofsysteem/gasklephuis- boring	Brandstofinjectiesysteem met gesloten lus/54 mm
Uitlaatsysteem	Dubbele gedeelde uitlaat met kruispunt
Toerental-limiet	8300 omw/min
Stationair omw/min	1100 +/- 50 omw/min volledig warm
Smeersysteem	Halfdroog carter
Bougie/bougiespleet	NGK® MR7F/0,80 mm

AANDRIJFSYSTEEM	
Primaire aandrijving	Tandwielaandrijving natte koppeling
Krukastandwiel	46 tanden

AANDRIJFSYSTEEM	
Koppelingstandwiel	77 tanden
Koppelingstype	Nat, multi-plaat
Primaire overbrengingsverhouding	1,674:1
Type transmissie	5 versnellingen/voortdurend in aangrijping/versnellingspedaal
Versnellingsverhouding 1e versnelling	2,769:1
Versnellingsverhouding 2e versnelling	1,882:1
Versnellingsverhouding 3e versnelling	1,500:1
Versnellingsverhouding 4e versnelling	1,273:1
Versnellingsverhouding 5e versnelling	0,996:1
Versnellingsverhouding 6e versnelling	N/A
Versnellingspatroon	1 omlaag/4 omhoog
Laatste aandrijvingstype	Tandriem, 141 tanden

AANDRIJFSYSTEEM	
Transmissie	28 tanden
Achterwiel	66 tanden
Verhouding	2,357:1
Totale versnellingsverhouding	
1e versnelling	10,926:1
2e versnelling	7,427:1
3e versnelling	5,918:1
4e versnelling	5,022:1
5e versnelling	3,810:1
6e versnelling	N/A

SPECIFICATIES

CHASSIS	
Voorvering type/slag	Telescopische vork/120 mm
Doorsnede voorvorkbuis	41 mm
Achtervering type/slag	Dubbele schokbrekers/76 mm
Schommelarm	Staal
Voorremmen	Enkelvoudig/298 mm rotor/remklauw met 2 zuigers
Achterremmen	Enkelvoudig/298 mm rotor/remklauw met 1 zuiger

ELEKTRISCH	
Wisselstroomdynamo	460 W @ 3000 omw/min
Accu	12 V, 13 Ah, 245 CCA (ampères bij koud starten), Onderhoudsvrije AGM
Spanningsregelaar	14,5 V/32 A
Lampen (alle gloeilampen zijn 12 V)	
Koplamp	Osram® HB2 12V 60/55W LL
Achterlicht/remlicht	Niet vervangbare led
Richtingaanwijzer	RY10W
Kentekenplaat	Niet vervangbare led
Snelheidsmeter	Niet vervangbare led

ELEKTRISCH	
Richtingsaanwijzers	Niet vervangbare led
Positie gloeilamp	Noord-Amerika: n.v.t. Internationaal: W5W

WIELEN EN BANDEN	
Voorwiel maat/type	16 x 3,5 in (406,4 x 88,9 mm) gegoten
Achterwiel maat/type	16 x 3,5 in (406,4 x 88,9 mm) gegoten
Voorband type/maat	Pirelli® Night Dragon 130/90B16 67H
Achterband type/maat	Pirelli® Night Dragon 150/80B16 77H

BRANDSTOFADVIES

Gebruik voor de beste prestaties alleen loodvrije benzine met een pompotaangehalte van minimaal 91 (R+M/2-methode) of minimaal 95 RON. GEBRUIK GEEN E-85-BENZINE OF BENZINE DIE METHANOL BEVAT. Het gebruik van E85 of benzine/methanol-mengsels kan leiden tot slecht starten en slechte rijeigenschappen, motorschade en schade aan kritieke onderdelen van het brandstofsysteem.

- Benzine met maximaal 10% ethanol mag worden gebruikt.

Indien de aanbevolen loodvrije superbenezine niet beschikbaar is en brandstof met een laag octaangehalte moet worden gebruikt, vul de brandstoftank dan slechts gedeeltelijk met gewone loodvrije benzine en vul de tank vervolgens zo snel mogelijk bij met loodvrije superbenezine.



MOTOROLIE-ADVIES

Wij adviseren het gebruik van INDIAN MOTORCYCLE Synthetic Blend 15W-60 motorolie voor uw motorfiets. Deze olie is geformuleerd met olie op synthetische basis en premium motoradditief met fysische eigenschappen die voldoen aan de API SM en ILSAC GF-4-specificaties.

Meng geen olieadditieven met motorolie.

Indien in noodgevallen olie moet worden bijgevuld en de aanbevolen olie niet beschikbaar is, kies dan alleen een 15W-60 motorfietsolie van hoge kwaliteit. Vervang de olie bij de eerstvolgende gelegenheid weer door de aanbevolen olie.

Motorolie voor dit voertuig moet JASO MA-compatibel zijn.

LET OP

Gebruik van niet-aanbevolen smeermiddelen kan leiden tot motorschade. Schade als gevolg van het gebruik van niet-aanbevolen smeermiddelen wordt niet door de garantie gedekt.

VORKOLIE

Wij adviseren het gebruik van INDIAN MOTORCYCLE-vorkolie voor uw motorfiets.

REMVLOEISTOF

Wij bevelen het gebruik aan van INDIAN MOTORCYCLE DOT 4 remvloeistof voor beide hoofdremcilinders. *GEBRUIK GEEN DOT 5 siliconenvloeistof.*

GARANTIE

GARANTIEBELEID VAN INDIAN MOTORCYCLE

BEPERKTE GARANTIE

INDIAN MOTORCYCLE, 2100 Highway 55, Medina, Minnesota 55340 VS (INDIAN MOTORCYCLE) geeft een BEPERKTE GARANTIE op alle onderdelen van uw INDIAN MOTORCYCLE tegen defecten in materiaal of vakmanschap. Deze garantie dekt de kosten van onderdelen en arbeidsloon voor reparatie of vervanging van defecte onderdelen en gaat in op de datum van aankoop door de oorspronkelijke eindgebruiker. Deze garantie is tijdens de garantieperiode overdraagbaar op een andere eigenaar via een erkende INDIAN MOTORCYCLE-dealer, maar een dergelijke overdracht verlengt de oorspronkelijke garantietermijn niet.

Deze garantie zal gelden gedurende een periode van:

VIERENTWINTIG (24) MAANDEN voor privé gebruikte motorfietsen.

ZES (6) MAANDEN voor commercieel gebruikte motorfietsen of motorfietsen die op enig moment tijdens de garantieperiode het voorwerp uitmaakten van commerciële huur.

Het product wordt commercieel gebruikt wanneer het wordt gebruikt in verband met werk of werkgelegenheid die inkomsten genereert, of wanneer het in licentie wordt gegeven voor een commercieel doel gedurende enig deel van de garantieperiode.

De duur van deze garantie kan in uw rechtsgebied verschillen, afhankelijk van de plaatselijke wet- en regelgeving.

REGISTRATIE

Op het moment van verkoop moet het garantieregistratieformulier door uw dealer worden ingevuld en binnen tien dagen na aankoop bij INDIAN MOTORCYCLE worden ingeleverd. Na ontvangst van deze registratie zal INDIAN MOTORCYCLE de registratie voor garantie vastleggen. Er zal geen verificatie van de registratie naar de koper worden gestuurd, aangezien de kopie van het garantie-registratieformulier uw bewijs van garantiedekking zal zijn. Als u de originele registratie niet hebt ondertekend en de kopie voor de klant niet hebt ontvangen, neem dan onmiddellijk contact op met uw dealer. ER IS GEEN GARANTIEDEKKING TENZIJ UW MOTORFIETS GEREGISTREERD IS BIJ INDIAN MOTORCYCLE. De eerste voorbereiding en afstelling van uw motorfiets door de dealer is zeer belangrijk voor een probleemloze werking. Als u een voertuig in de krat of zonder de juiste afstelling door de dealer koopt, vervalt uw garantiedekking.

GARANTIEDEKKING EN UITSLUITINGEN: BEPERKING VAN GARANTIES EN RECHTSMIDDELEN

Deze beperkte garantie van INDIAN MOTORCYCLE sluit alle storingen uit die niet het gevolg zijn van een defect in materiaal of vakmanschap. DEZE GARANTIE DEKT GEEN AANSPRAKEN BETREFFENDE EEN GEBREKKIG ONTWERP. Deze garantie dekt evenmin gevallen van overmacht, onopzettelijke schade, normale slijtage, misbruik of onjuiste behandeling. Deze garantie geldt evenmin voor motorfietsen, onderdelen of componenten waaraan structurele wijzigingen zijn aangebracht, die zijn gemodificeerd, die zijn verwaarloosd, die ondeugdelijk zijn onderhouden of die zijn gebruikt voor andere doeleinden dan waarvoor zij werden ontworpen.

Deze garantie sluit schade of defecten uit die het gevolg zijn van: onjuiste smering; onjuiste motortiming; onjuiste brandstof; onvolkomenheden in het oppervlak veroorzaakt door externe belasting, hitte, koude of verontreiniging; bedieningsfouten of misbruik; onjuiste uitlijning van onderdelen, spanningen, afstelling of hoogtecompensatie; opname/verontreiniging van sneeuw, water, vuil of andere vreemde stoffen; onjuist onderhoud; gewijzigde onderdelen; gebruik van aftermarket of niet-goedgekeurde onderdelen, accessoires; niet-goedgekeurde reparaties; of reparaties die zijn uitgevoerd na het verstrijken van de garantieperiode of door een niet-goedgekeurd reparatiecentrum.

Deze garantie sluit schade of defecten uit die het gevolg zijn van misbruik, ongeval, brand of enige andere oorzaak anders dan een defect in materiaal of vakmanschap en biedt geen dekking voor verbruiksartikelen, algemene slijtageartikelen of onderdelen die zijn blootgesteld aan wrijvingsoppervlakken, spanningen, omgevingsomstandigheden en/of verontreiniging waarvoor zij niet zijn ontworpen of niet zijn bedoeld, met inbegrip van, maar niet beperkt tot, de volgende onderdelen:

- Wielen en banden
- Onderdelen van de vering
- Remonderdelen
- Onderdelen van het zadel
- Koppelingen en onderdelen
- Stuuronderdelen
- Accu's en batterijen
- Sealed-beam-lampen
- Filters
- Smeermiddelen
- Bussen
- Afdichtingen
- Koelmiddelen
- Lagers
- Gefinishte en niet gefinishte oppervlakken
- Brandstofinjectors/onderdelen gasklepheus
- Onderdelen van de motor
- Aandrijfriemen
- Hydraulische onderdelen en vloeistoffen
- Stroomonderbrekers/zekeringen
- Elektronische onderdelen
- Bougies

SMEERMIDDELEN EN VLOEISTOFFEN

1. Het mengen van oliemerken of het gebruik van niet-aanbevolen olie kan motorschade veroorzaken. Wij adviseren het gebruik van INDIAN MOTORCYCLE-motorolie.
2. Schade of defecten die het gevolg zijn van het gebruik van niet-aanbevolen smeermiddelen wordt niet door de garantie gedekt.

Deze garantie biedt geen dekking voor persoonlijk verlies of persoonlijke uitgaven, met inbegrip van afgelegde kilometers, transportkosten, hotels, maaltijden, verzend- of afhandelingskosten, het ophalen of afleveren van een motorfiets, vervangende huur, verlies van gebruik van het voertuig, winstderving, of verlies van vakantie of persoonlijke tijd.

De exclusieve remedie voor schending van deze garantie zal, naar keuze van INDIAN MOTORCYCLE, bestaan uit reparatie of vervanging van de defecte materialen, onderdelen of producten. DE IN DEZE GARANTIE UITEENGEZETTE RECHTSMIDDELEN STAAN EENIEDER SLECHTS TER BESCHIKKING IN GEVAL VAN SCHENDING VAN DEZE GARANTIE. INDIAN MOTORCYCLE IS NIET AANSPRAKELIJK JEGENS ENIGE PERSOON VOOR INCIDENTELE, GEVOLG- OF SPECIALE SCHADE VAN WELKE AARD DAN OOK, ONGEACHT OF DEZE VOORTVLOEIT UIT UITDRUKKELIJKE OF IMPLICIETE GARANTIE OF ENIG ANDER CONTRACT, NALATIGHEID, OF ANDERE ONRECHTMATIGE DAAD OF ANDERSZINS. DEZE UITSLUITING VAN GEVOLGSCHADE, INCIDENTELE SCHADE EN SPECIALE SCHADE STAAT LOS VAN EN BLIJFT VAN KRACHT NA DE VASTSTELLING DAT DE EXCLUSIEVE REMEDIE NIET AAN HAAR WEZENLIJKE DOEL HEEFT BEANTWOORD.

DE IMPLICIETE GARANTIE VAN GESCHIKTHEID VOOR EEN BEPAALD DOEL IS UITGESLOTEN VAN DEZE BEPERKTE GARANTIE. ALLE ANDERE IMPLICIETE GARANTIES (MET INBEGRIJ VAN MAAR NIET BEPERKT TOT DE IMPLICIETE GARANTIE VAN VERKOOPBAARHEID) ZIJN IN DUUR BEPERKT TOT DE BOVENGENOEMDE GARANTIEPERIODE VAN 24 MAANDEN/6 MAANDEN, ZOALS VAN TOEPASSING. INDIAN MOTORCYCLE WIJST ALLE UITDRUKKELIJKE GARANTIES AF DIE NIET IN DEZE GARANTIE WORDEN GENOEMD. SOMMIGE STATEN STAAN DE UITSLUITING OF BEPERKING VAN INCIDENTELE SCHADE OF GEVOLGSCHADE NIET TOE OF STAAN BEPERKINGEN OP DE DUUR VAN IMPLICIETE GARANTIES NIET TOE, ZODAT DE BOVENSTAANDE BEPERKINGEN MOGELIJK NIET OP U VAN TOEPASSING ZIJN INDIEN DEZE NIET IN OVEREENSTEMMING ZIJN MET DE HEERSENDE STAATSWETGEVING.

GARANTIE

HOE GARANTIESERVICE TE VERKRIJGEN

Als uw motorfiets onder garantie moet worden onderhouden, moet u hem naar een INDIAN MOTORCYCLE-onderhoudsdealer brengen. Bij een verzoek om garantieservice moet u uw kopie van het garantieregistratieformulier aan de dealer overleggen. (DE KOSTEN VAN VERVOER VAN EN NAAR DE DEALER ZIJN VOOR UW REKENING). INDIAN MOTORCYCLE raadt u aan gebruik te maken van de dealer bij wie u de motorfiets hebt gekocht; u kunt echter een beroep doen op elke INDIAN MOTORCYCLE-onderhoudsdealer om garantieservice te verlenen.

IN HET LAND WAAR UW MOTORFIETS WERD GEKOCHT:

Reparaties onder garantie of Service Bulletin-reparaties moeten uitgevoerd worden door een erkende INDIAN MOTORCYCLE-dealer. Als u verhuist of op reis bent binnen het land waar uw motorfiets is gekocht, kunnen garantie- en Service Bulletin-reparaties worden aangevraagd bij elke erkende INDIAN MOTORCYCLE-dealer.

BUITEN HET LAND WAAR UW MOTORFIETS WERD GEKOCHT:

Als u tijdelijk buiten het land reist waar uw motorfiets werd gekocht, dient u uw motorfiets naar een erkende INDIAN MOTORCYCLE-dealer te brengen. U moet de dealer een identiteitsbewijs met foto laten zien uit het land van de erkende vestiging van de verkopende dealer als bewijs van uw woonplaats. Na verificatie van de woonplaats zal de dienstdoende dealer gemachtigd worden de garantiereparatie uit te voeren.

ALS U VERHUIST:

Indien u naar een ander land verhuist, dient u contact op te nemen met de klantenservice van INDIAN MOTORCYCLE en de douane van het land van bestemming voordat u verhuist. De regels voor de invoer van voertuigen verschillen aanzienlijk van land tot land. Het kan zijn dat u documentatie van uw verhuizing aan INDIAN MOTORCYCLE moet overleggen om uw garantiedekking te kunnen voortzetten. Het kan ook zijn dat u van INDIAN MOTORCYCLE-documentatie moet verkrijgen om uw motorfiets in uw nieuwe land te registreren. U dient uw motorfiets onmiddellijk na uw verhuizing voor garantie te laten registreren bij een plaatselijke INDIAN MOTORCYCLE-dealer in uw nieuwe land om uw garantiedekking te behouden en ervoor te zorgen dat u informatie en mededelingen over uw motorfiets ontvangt.

ALS U KOOPT VAN EEN PARTICULIER:

Indien u een INDIAN MOTORCYCLE van een particulier koopt, om te behouden en te gebruiken buiten het land waar de motorfiets oorspronkelijk werd gekocht, wordt alle garantiedekking geweigerd. U moet uw motorfiets niettemin onder uw naam en adres laten registreren bij een plaatselijke INDIAN MOTORCYCLE-dealer in uw land, om ervoor te zorgen dat u veiligheidsinformatie en mededelingen over uw motorfiets ontvangt.

UITGEVOERDE VOERTUIGEN

BEHALVE WAAR SPECIFIEK VEREIST DOOR DE WET, IS ER GEEN GARANTIE- OF SERVICE BULLETIN-DEKKING OP DIT VOERTUIG ALS HET WORDT VERKOCHT BUITEN HET LAND VAN DE VERKOPENDE DEALER'S GEAUTHORISEERDE LOCATIE. Dit beleid is niet van toepassing op voertuigen die van INDIAN MOTORCYCLE toestemming voor uitvoer hebben gekregen. Dealers mogen geen exportauthorisatie afgeven. Raadpleeg een erkende dealer om de garantie- of servicedekking van dit voertuig te bepalen als u vragen hebt. Dit beleid is niet van toepassing op voertuigen geregistreerd bij overheidsambtenaren of militair personeel op opdracht buiten het land van de verkopende dealer's geautoriseerde locatie. Dit beleid is niet van toepassing op veiligheidsbulletins.

LET OP

Als uw voertuig buiten het land van aankoop is geregistreerd en u de hierboven beschreven procedure niet hebt gevolgd, komt uw voertuig niet langer in aanmerking voor garantie of servicebulletins van welke aard dan ook, met uitzondering van veiligheidsbulletins. Voertuigen die geregistreerd zijn bij regeringsambtenaren of militair personeel met een opdracht buiten het land waar het voertuig is gekocht, blijven gedekt door de beperkte garantie.

Werk samen met uw dealer om eventuele problemen met de garantie op te lossen. Indien uw dealer bijkomende hulp nodig heeft, zal hij contact opnemen met de juiste persoon bij INDIAN MOTORCYCLE.

REGELGEVING MOTORFIETSLAWAAI

Saboteren van geluidsbeheersingssystemen is verboden. De federale wet verbiedt de volgende handelingen of het veroorzaken daarvan:

- het door een persoon, anders dan voor onderhoud, reparatie of vervanging, verwijderen of buiten werking stellen van een inrichting of ontwerp-component die vóór de verkoop of levering aan de eindgebruiker of tijdens het gebruik in een nieuw voertuig is ingebouwd met het oog op geluidsbeheersing, of
- het gebruik van het voertuig nadat een dergelijke inrichting of een dergelijk ontwerp-element door een persoon is verwijderd of buiten werking is gesteld.

Onder de handelingen die geacht worden sabotage te zijn, worden gerekend:

- verwijderen of doorboren van de geluiddemper, keerschotten, voorschakelpijpen, of andere onderdelen die uitlaatgassen geleiden.
- verwijderen of doorboren van enig onderdeel van het inlaatsysteem.

GARANTIE

- gebrekkig onderhoud.
- het vervangen van bewegende delen van het voertuig of onderdelen van het uitlaatsysteem of het inlaatsysteem door andere dan de door de fabrikant gespecificeerde onderdelen.

Dit product moet voor reparatie of vervanging worden gecontroleerd als het geluidsniveau van de motorfiets door gebruik aanzienlijk is toegenomen. Anders kan de eigenaar worden gestraft op grond van staats- en plaatselijke verordeningen.

GARANTIE GELUIDSEMISSIE

INDIAN MOTORCYCLE garandeert dat dit uitlaatsysteem, op het moment van verkoop, voldoet aan alle toepasselijke federale geluidsnormen van het VS bureau voor milieubescherming. Deze garantie geldt voor de eerste persoon die dit uitlaatsysteem koopt voor andere doeleinden dan wederverkoop, en voor alle volgende kopers.

Garantieclaims moeten worden gericht aan:

- *Een erkende INDIAN MOTORCYCLE-dealer, of*
- *INDIAN MOTORCYCLE, 2100 Highway 55, Medina, MN 55340 VS*

GARANTIE OP HET EMISSIECONTROLESYSTEEM

INDIAN MOTORCYCLE COMPANY – GARANTIEVERKLARING VOOR HET EMISSIECONTROLESYSTEEM UW GARANTIERECHTEN EN -VERPLICHTINGEN

De Raad voor de luchtkwaliteit in Californië en INDIAN MOTORCYCLE geven u graag uitleg over de garantie van het emissiecontrolesysteem op uw INDIAN MOTORCYCLE uit 2015 of later. In Californië moeten nieuwe motorvoertuigen zo worden ontworpen, gebouwd en uitgerust dat ze aan de strenge anti-smognormen van de staat voldoen. INDIAN MOTORCYCLE garandeert het emissiebestrijdingssysteem van uw motorfiets gedurende de hieronder genoemde perioden, mits er geen sprake is geweest van misbruik, verwaarlozing of onjuist onderhoud van uw motorfiets. Uw emissiecontrolesysteem kan onderdelen omvatten zoals het brandstofinjectiesysteem, het ontstekingssysteem, de katalysator en de motorcomputer. Het kan ook gaan om slangen, riemen, connectoren en andere emissiegerelateerde onderdelen. Wanneer er sprake is van een garantiegeval, zal INDIAN MOTORCYCLE uw motorfiets zonder kosten voor u repareren, inclusief diagnose, onderdelen en arbeidsloon.

DEKKING VAN DE FABRIEKSGARANTIE

Motorfietsen van klasse III (280 cc en meer): gedurende een gebruiksperiode van vijf (5) jaar of 30.000 km (18.641 mi), indien dit eerder is.

Als een emissiegerelateerd onderdeel van uw motorfiets defect is, wordt het onderdeel gerepareerd of vervangen door INDIAN MOTORCYCLE. Dit is uw DEFECTENGARANTIE op uw emissiecontrolesysteem.

VERANTWOORDELIJKHEDEN VAN DE EIGENAAR MET BETREKKING TOT DE GARANTIE

Als eigenaar van de motorfiets bent u verantwoordelijk voor het uitvoeren van het vereiste onderhoud dat in uw Gebruikershandleiding staat vermeld. INDIAN MOTORCYCLE raadt u aan alle bonnen van het onderhoud van uw motorfiets te bewaren, maar INDIAN MOTORCYCLE kan de garantie niet afwijzen uitsluitend vanwege het ontbreken van bonnen of omdat u hebt verzuimd alle geplande onderhoudswerkzaamheden uit te voeren. Het is uw verantwoordelijkheid om uw motorfiets aan een INDIAN MOTORCYCLE-dealer te presenteren zodra zich een probleem voordoet. De garantiereparaties moeten binnen een redelijke termijn, die niet meer dan 30 dagen mag bedragen, worden voltooid. Als eigenaar van een motorfiets dient u zich ervan bewust te zijn dat INDIAN MOTORCYCLE uw garantiedekking kan weigeren indien uw motorfiets of onderdeel defect is geraakt als gevolg van misbruik, verwaarlozing, onjuist onderhoud of niet-goedgekeurde modificaties.

Als u vragen hebt over uw garantierechten en verantwoordelijkheden, moet u contact opnemen met INDIAN MOTORCYCLE, 2100 Highway 55, Medina, MN 55340 VS, of met de California Air Resources Board, P.O. Box 8001, 9528 Telstar Avenue, El Monte, CA 91734-8001 VS.

INDIAN MOTORCYCLE garandeert dat elke nieuwe INDIAN MOTORCYCLE van 2015 en later, die standaard is uitgerust met een koplamp, achterlicht en stoplicht, en op de openbare weg is toegelaten:

GARANTIE

- A. zodanig is ontworpen, gebouwd en uitgerust dat hij bij de eerste aankoop in de detailhandel voldoet aan alle toepasselijke voorschriften van het Environmental Protection Agency van de Verenigde Staten en de California Air Resources Board; en
- B. vrij is van gebreken in materiaal en vakmanschap waardoor de motorfiets niet zou voldoen aan de toepasselijke regelgeving van de United States Environmental Protection Agency of de California Air Resources Board gedurende een gebruiksperiode, afhankelijk van de cilinderinhoud, van 12.000 km (7456 mi), indien de cilinderinhoud minder is dan 170 cc; van 18.000 km (11.185 mi), indien de cilinderinhoud 170 cc of meer maar minder dan 280 cc bedraagt; of van 30.000 km (18.641 mi), indien de cilinderinhoud 280 cc of meer bedraagt; of 5 (vijf) jaar, gerekend vanaf de datum van eerste aflevering bij de detailhandel, indien dit eerder het geval is.

I. DEKKING

Defecten die onder de garantie vallen, moeten tijdens de gebruikelijke kantooruren worden verholpen bij een erkende INDIAN MOTORCYCLE-dealer in de Verenigde Staten van Amerika, overeenkomstig de Clean Air Act en de toepasselijke voorschriften van de United States Environmental Protection Agency en de California Air Resources Board. Elk onderdeel of alle onderdelen die onder deze garantie worden vervangen, worden eigendom van INDIAN MOTORCYCLE.

Uitsluitend in de staat Californië worden emissiegerelateerde onderdelen met garantie specifiek omschreven in de door de staat opgestelde emissiegarantieonderdelenlijst. Deze gegarandeerde onderdelen zijn: carburateur en interne onderdelen; inlaatspruitstuk; brandstoftank; brandstofinjectiesysteem; ontstekingsverstelmechanisme; carterontluchting; luchtafsluitkleppen; brandstoftankdop voor voertuigen met verdampingsemisatiecontrole; olievuldop; drukregelklep; brandstof/dampafscheider; jerrycan; ontstekers; stroomonderbrekers; bobines; ontstekingsdraden; contactpunten; condensatoren, en bougies indien de storing zich voordoet vóór de eerste geplande vervanging; en slangen, klemmen, koppelstukken en leidingen die rechtstreeks in deze onderdelen worden gebruikt. Aangezien emissiegerelateerde onderdelen van model tot model kunnen verschillen, is het mogelijk dat bepaalde modellen niet al deze onderdelen bevatten en dat bepaalde modellen functioneel gelijkwaardige onderdelen bevatten. Alleen in de staat Californië mogen noodreparaties aan het emissiecontrolesysteem, zoals bepaald in de California Administrative Code, worden uitgevoerd door een andere dan een erkende INDIAN MOTORCYCLE-dealer. Er is sprake van een noodsituatie wanneer een erkende INDIAN MOTORCYCLE-dealer redelijkerwijs niet beschikbaar is, een onderdeel niet binnen 30 dagen beschikbaar is of een reparatie niet binnen 30 dagen voltooid is. Elk vervangend onderdeel kan worden gebruikt in een noodreparatie. INDIAN MOTORCYCLE zal de eigenaar vergoeden voor kosten, inclusief diagnose, die niet hoger zijn dan de adviesprijs van INDIAN MOTORCYCLE voor alle onder de garantie vallende onderdelen die zijn vervangen en de arbeidskosten op basis van de door INDIAN MOTORCYCLE aanbevolen tijdsduur voor de garantiereparatie en het geografisch geschikte uurloon. Van de eigenaar kan worden verlangd dat hij kwitanties en defecte onderdelen bewaart om schadevergoeding te ontvangen.

II. BEPERKINGEN

De Garantie op het Emissiecontrolesysteem dekt geen van de volgende zaken:

A. Reparatie of vervanging vereist als gevolg van:

- Ongeluk
- Misbruik
- Onjuist uitgevoerde reparaties of onjuist geïnstalleerde vervangingen
- Het gebruik van vervangingsonderdelen of accessoires die niet voldoen aan de INDIAN MOTORCYCLE-specificaties en die de prestaties nadelig beïnvloeden en/of
- Gebruik bij wedstrijden of aanverwante evenementen.

B. Inspecties, vervanging van onderdelen, en andere diensten en aanpassingen die nodig zijn voor het vereiste onderhoud.

C. Elke motorfiets waarvan de kilometerstand is gewijzigd, zodat de werkelijke kilometerstand niet gemakkelijk kan worden vastgesteld.

III. BEPERKTE AANSPRAKELIJKHEID

- A. De aansprakelijkheid van INDIAN MOTORCYCLE krachtens deze Garantie op het Emissiecontrolesysteem is uitsluitend beperkt tot het verhelpen van materiaal- of fabricagefouten door een erkende INDIAN MOTORCYCLE-dealer in zijn bedrijfsvestiging tijdens de gebruikelijke kantooruren. Deze garantie dekt geen ongemakken of verlies van gebruik van de motorfiets of vervoer van de motorfiets naar of van de INDIAN MOTORCYCLE-dealer. INDIAN MOTORCYCLE IS NIET AANSPRAKELIJK VOOR EVENTUELE ANDERE UITGAVEN, VERLIES OF SCHADE, HETZIJ DIRECT, INCIDENTEEL, GEVOLGSCHADE OF SCHADEVERGOEDINGEN DIE ONTSTAAN IN VERBAND MET DE VERKOOP OF HET GEBRUIK VAN DE INDIAN MOTORCYCLE, OF DE ONMOGELIJKHEID DEZE TE GEBRUIKEN, VOOR WELK DOEL DAN OOK. IN SOMMIGE STATEN IS DE UITSLUITING OF BEPERKING VAN INCIDENTELE SCHADE OF GEVOLGSCHADE NIET TOEGESTAAN, ZODAT DE BOVENSTAANDE BEPERKINGEN MOGELIJK NIET OP U VAN TOEPASSING ZIJN.
- B. INDIAN MOTORCYCLE GEEFT GEEN UITDRUKKELIJKE GARANTIE OP HET EMISSIECONTROLESYSTEEM, BEHALVE ZOALS SPECIFIEK HIERIN UITEENGEZET. ELKE WETTELIJK GEÏMPliceERDE GARANTIE VOOR HET EMISSIECONTROLESYSTEEM, MET INBEGRIp VAN ELKE GARANTIE VAN VERKOOPBAARHEID OF GESCHIKTHEID VOOR EEN BEPAALD DOEL, IS BEPERKT TOT DE UITDRUKKELIJKE GARANTIEVOORWAARDEN VOOR HET EMISSIECONTROLESYSTEEM DIE IN DEZE GARANTIE WORDEN VERMELD. DE VOORGAANDE GARANTIEVERKLARINGEN ZIJN EXCLUSIEF EN KOMEN IN DE PLAATS VAN ALLE ANDERE RECHTSMIDDELEN. SOMMIGE STATEN STAAN GEEN BEPERKINGEN TOE MET BETREKKING TOT DE DUUR VAN EEN IMPLICIETE GARANTIE, ZODAT DE BOVENSTAANDE BEPERKINGEN MOGELIJK NIET OP U VAN TOEPASSING ZIJN.
- C. Geen enkele dealer is gemachtigd om deze INDIAN MOTORCYCLE Beperkte Garantie op het emissiecontrolesysteem te wijzigen.

GARANTIE

IV. WETTELIJKE RECHTEN

DEZE GARANTIE GEEFT U SPECIFIEKE WETTELIJKE RECHTEN, EN U KUNT OOK ANDERE RECHTEN HEBBEN DIE VAN STAAT TOT STAAT VERSCHILLEN.

V. DEZE GARANTIE IS EEN AANVULLING OP DE BEPERKTE MOTORFIETSGARANTIE VAN INDIAN MOTORCYCLE

VI. ADDITIONELE INFORMATIE

Elk vervangend onderdeel dat qua prestaties en duurzaamheid gelijkwaardig is, mag worden gebruikt bij het uitvoeren van onderhoud of reparaties. INDIAN MOTORCYCLE is echter niet aansprakelijk voor deze onderdelen. De eigenaar is verantwoordelijk voor de uitvoering van alle vereiste onderhoud. Dit onderhoud kan worden uitgevoerd in een servicebedrijf of door een particulier. De garantieperiode gaat in op de datum waarop de motorfiets aan een uiteindelijke koper wordt afgeleverd.

INDIAN MOTORCYCLE

2100 Highway 55

Medina, MN 55340 VS

ATTN: Warranty Department

HOE DE CALIFORNISCHE EMISSIEGARANTIE OP EMISSIEGERELATEERDE ONDERDELEN MOET WERKEN ZOALS VOORGESCHREVEN IN 13 CCR § 2036

1. Elk onderdeel met garantie dat niet voor vervanging is ingepland als verplicht onderhoud in de gebruikershandleiding, moet gedurende de garantieperiode worden gegarandeerd. Indien een dergelijk onderdeel tijdens de garantieperiode defect raakt, dient het door INDIAN MOTORCYCLE te worden gerepareerd of vervangen in overeenstemming met subparagraaf (4) hieronder. Elk dergelijk onderdeel dat onder garantie wordt gerepareerd of vervangen, moet gedurende de resterende garantieperiode worden gegarandeerd.
2. Elk onderdeel met garantie dat niet voor vervanging is ingepland als verplicht onderhoud in de gebruikershandleiding, moet gedurende de garantieperiode worden gegarandeerd. Een verklaring in dergelijke schriftelijke instructies met de strekking 'reparatie of vervanging indien nodig' verkort de garantieperiode niet. Elk dergelijk onderdeel dat onder garantie wordt gerepareerd of vervangen, dient gedurende de resterende garantieperiode te worden gegarandeerd.
3. Elk onderdeel met garantie dat in de gebruikershandleiding als verplicht onderhoud is gepland voor vervanging, moet worden gegarandeerd voor de periode of het aantal kilometers, afhankelijk van wat zich het eerst voordoet, voorafgaand aan het eerste geplande vervangingstijdstip voor dat onderdeel. Indien het onderdeel defect raakt voordat het eerste geplande vervangingstijdstip is bereikt, zal het onderdeel door INDIAN MOTORCYCLE worden gerepareerd of vervangen overeenkomstig de onderstaande subparagraaf (4). Een dergelijk onderdeel dat onder garantie is gerepareerd of vervangen, wordt gegarandeerd voor de rest van de periode voorafgaand aan het eerste geplande vervangingstijdstip voor het onderdeel.

GARANTIE

4. Reparatie of vervanging van een onderdeel onder garantie krachtens de garantiebepalingen van dit artikel moet zonder kosten voor de eigenaar van de motorfiets worden uitgevoerd bij een garantiestation, behalve in noodgevallen wanneer een onderdeel onder garantie of een garantiestation redelijkerwijs niet beschikbaar is voor de eigenaar van de motorfiets. In noodgevallen kunnen reparaties worden uitgevoerd bij elke beschikbare servicewerkplaats of door de eigenaar met behulp van een willekeurig vervangingsonderdeel. INDIAN MOTORCYCLE moet de eigenaar zijn of haar kosten vergoeden, inclusief diagnosekosten voor een dergelijke noodreparatie of vervanging, met een maximum van INDIAN MOTORCYCLE's adviesprijs voor alle vervangen onderdelen onder garantie en arbeidskosten op basis van INDIAN MOTORCYCLE's aanbevolen tijdsduur voor de garantiereparatie en het geografisch toepasselijke uurtarief voor arbeid. Van een eigenaar van een motorfiets mag redelijkerwijs worden verlangd dat hij ontvangstbewijzen en defecte onderdelen bewaart om een vergoeding te krijgen voor reparaties onder garantie die worden vergoed vanwege een noodgeval.
5. Niettegenstaande de bepalingen van subparagraaf (4) hierboven, moeten garantieservices of reparaties worden aangeboden bij alle INDIAN MOTORCYCLE-dealers die een franchise hebben voor het onderhoud van de motorfietsen in kwestie.
6. Diagnosewerkzaamheden die leiden tot de vaststelling dat een onderdeel onder garantie vallend onderdeel inderdaad defect is, mogen niet in rekening worden gebracht bij de eigenaar van de motorfiets, indien deze diagnosewerkzaamheden worden uitgevoerd in een garantiestation.
7. INDIAN MOTORCYCLE is aansprakelijk voor schade aan andere voertuigonderdelen die voortvloeit uit een defect, onder garantie, van een onderdeel vallend onderdeel.
8. Gedurende de garantieperiode van de motorfiets moet INDIAN MOTORCYCLE een voorraad onderdelen onder garantie aanhouden die voldoende is om aan de verwachte vraag naar dergelijke onderdelen te voldoen. Het gebrek aan beschikbaarheid van dergelijke onderdelen of het niet volledig uitvoeren van reparaties binnen een redelijke termijn van maximaal 30 dagen vanaf het moment dat de motorfiets voor het eerst voor reparatie bij het garantiestation wordt aangeboden, vormt een noodsituatie voor de toepassing van subparagraaf (4).

9. Elk vervangend onderdeel mag worden gebruikt bij het uitvoeren van onderhoud of reparaties. Elk vervangend onderdeel dat door INDIAN MOTORCYCLE is aangewezen, mag worden gebruikt voor garantiereparaties die kosteloos voor de eigenaar van de motorfiets worden uitgevoerd. Dergelijk gebruik vermindert de garantieverplichtingen van INDIAN MOTORCYCLE niet, met dien verstande dat INDIAN MOTORCYCLE krachtens dit artikel niet aansprakelijk is voor reparatie of vervanging van een vervangingsonderdeel dat geen onderdeel is waarop garantie rust (behoudens het bepaalde in subparagraaf [7]).
10. Elk aanbouwdeel of gewijzigd onderdeel dat door de Air Resources Board is vrijgesteld van de verbodsbepalingen van hoofdstuk 27156 van de Vehicle Code, mag op een motorfiets worden gebruikt. Een dergelijk gebruik is op zichzelf geen reden om een garantieclaim in overeenstemming met dit artikel af te wijzen. INDIAN MOTORCYCLE is krachtens dit artikel niet aansprakelijk voor gebreken aan onder de garantie vallende onderdelen die zijn veroorzaakt door het gebruik van een toegevoegd of gewijzigd onderdeel.

UITSLUITING

1. De reparatie of vervanging van een onder garantie vallend onderdeel dat anderszins in aanmerking komt voor de hierboven beschreven garantiedekking, wordt uitgesloten van deze garantiedekking indien INDIAN MOTORCYCLE aantoont dat de motorfiets is misbruikt, verwaarloosd of onjuist is onderhouden en dat dergelijk misbruik, verwaarlozing of onjuist onderhoud de directe oorzaak was van de noodzaak tot reparatie of vervanging van het onderdeel.

A

Aanbevelingen voor AGM-acculader 117
 Aanbevelingen voor het laden van
 AGM-accu's 118
 Aandrijfriem onderhoud
 De motorfiets heffen 83
 Spanningsafstelling aandrijfriem 84
 Aanhaalmomenten voor
 bevestigingsmiddelen 123
 Accelereren 62
 Accu 114
 Acculaadaansluiting/stekker voor
 verwarmde spullen 36
 Accuspanning 33
 Achterrempedaal 40, 99
 Achtervering, inspectie 50
 Afstelling uitlijning koplamp 112
 Antiblokkeersysteem (ABS) 39
 Antiblokkeersysteem (ABS) Inspectie
 van toonring/sensor (indien
 aanwezig) 104
 Assemblage-aanzicht
 Uitlaatsysteem 121

B

Banden 47, 106
 Banden oppompen 132
 Bandenconditie 106
 Bandenspanning 47, 106

C

Bandenspanningstabel 107
 Bediening 53
 Bediening bij koud weer 58
 Beperkte garantie 143
 Beschermende uitrusting 13
 Bescherming van de motor 132
 Betekenis multifunctioneel
 display-symbolen 32
 Blootstelling aan vocht 130
 Blootstelling aan vuil/stof 130
 Blootstelling aan zonlicht 130
 Bougies 108
 Brandstof tanken 54
 Brandstofadvies 140
 Brandstoffilter 75
 Brandstofpeil 51
 Brandstofstabilisator 132
 Brandstofsysteem
 Drukloos maken 75
 Brandstof tank
 Installatie 80
 Verwijdering 76
 Bruto voertuiggewicht 18

D

Dagteller 33
 De motor starten 56
 De motor stoppen 63
 De motorfiets heffen 122
 De motorfiets parkeren 15
 De motorfiets parkeren en afdekken 133
 De motorfiets transporteren 16
 De motorfiets wassen 127
 Detectie foutieve ontsteking 59
 Diagnostische functionaliteit 35
 Display-eenheden
 (metrisch/standaard) 33

E

Een passagier vervoeren 12
 Elektrische inspecties 43
 Elektrische voorzorgsmaatregelen 120

F

Foutcodes van de motor 34

G

Garantie geluidsemisatie 148
 Garantie-informatie 7

INDEX

Gashendelgreep 36
GVWR..... 18

H

Het brandstofsysteem vullen..... 56
Het oplossen van problemen..... 123

I

Indicatielampjes 30
Inrijden van de motor 53
Inspectie achterste aandrijfriem 51
Inspectie bevestigingsmiddelen..... 123
Inspectie gashendelgreep 95
Inspectie koelvloeistofpeil..... 73
Inspectie schommelarm/achteras 92
Inspectie stuurkop 93
Inspectie uitlaatsysteem 120
Inspectie vóór het rijden
 Algemene inspectie 44
Inspectie voorvork/vering 93
Inspectie wiel..... 105
Inspectie/reiniging remschijf..... 103
Inspecties vóór het rijden..... 43
 Achterrempedaal, inspectie..... 48
 Banden..... 47, 106
 Bandenconditie 47
 Bevestigingsmiddelen 51
 Gashendel 50

 Inspectie voorremhendel 48
 Remleidingen..... 49
Installatie accu..... 116
Installatie voorwiel 105
Instrumentenpaneel 30

K

Kilometerteller 33
Klok 34
Knaagdieren 133
Koelsysteem..... 73
Koppelingshendel..... 37

L

Laden en onderhoud accu 117
Let op..... 147
Lijst van identificatienummers..... 7
Linker bedieningspaneel 24
Luchtfilter 74

M

Mechanische koppeling, inspectie..... 50
Middelen voor verzorging van het
 leer 130
Motorfiets besturen buiten de VS..... 7
Motoridentificatienummer 8

Motorolie-advies..... 141
Motoroliepeil 45
Motorstartschakelaar 28
Motortoerental..... 33
Multifunctioneel display (MFD) 33

O

Onderdeelidentificatie
 Indian Scout 21
 Indian Scout Sixty..... 22
Onderdelen brandstofsysteem 95
Onderhoud tijdens inrijden 53
Onderhoud tijdens opslag 132
Onderhoud, groot 66
Onderhoudslogboek 159
Onderhoudsprocedures 65
Onderhoudstabel
 Tabelsleutel 67
Onderhoudstips voor AGM-accu 118
Opnieuw aantrekken van
 uitlaatslangklemmen..... 121
Over de Gebruikershandleiding..... 9
Overtemperatuurdisplay en
 waarschuwingsindicator 35

P

Parkeren..... 63
Parkeren op een helling 63

Parkeren op een zacht oppervlak 64
 Periodiek onderhoud..... 67
 Definitie van zwaar gebruik 67
 Plaatsen van de onderdelen
 Console..... 23
 Profieldiepte band 47, 108

R

Rapportering van veiligheidsdefecten... 19
 Rapportering van
 veiligheidsdefecten (Canada) 19
 Rechter bedieningspaneel 24
 Regelgeving motorfietslawaaï 147
 Registratie 143
 Reinigen achterste aandrijfriem 88
 Reinigingsproducten 127
 Remblokken..... 102
 Remmen 62
 Remslangen/aansluitingen 99
 Remvloeistof 141
 Remvloeistof achterrem 99
 Remvloeistof voorrem 101
 Remvloeistofpeil achterrem 49
 Remvloeistofpeil voorrem 48
 Rijsnelheden en versnellingen 54
 Rijtest..... 123
 Rijtesten 66

S

Schakelaars
 Alarmschakelaar 26
 Claxonschakelaar 27
 Modusschakelaar 27
 Motor aan/uit-schakelaar 28
 Schakelaar grootlicht/dimlicht 26
 Schakelaarsymbolen 25
 Schakelpunten
 Aanbevolen..... 61
 Service-informatie 7
 Signaalwoorden 4
 Sleutelidentificatienummer..... 8
 Slijtage-analyse achterste
 aandrijfriem 88
 Smeermiddelen en vloeistoffen 145
 Smering mechanische
 koppelingshendel 97
 Smering mechanische
 koppelingsskabel 98
 Smering zijstandaard 95
 Snelheidsmeter 30
 Spanningscontrole aandrijfriem 83
 Specificaties 140
 Indian Scout 135
 Indian Scout Sixty 137
 Speling mechanische
 koppelingshendel 96
 Spiegels 37
 Stuurslot 39

T

Tabel voor periodiek onderhoud 68

U

Uitlaatsysteem
 Assemblage-aanzicht..... 121
 Uitlijning aandrijfriem..... 86
 Uitschakelingsmelding stationaire
 timer 57

V

Veilige rijstijl..... 9
 Motorrijden heeft inherente risico's 9
 Veiligheid tijdens
 onderhoudsprocedures 66
 Veiligheid van brandstof en
 uitlaatgassen..... 17
 Veiligheids- en informatielabels 20
 Veiligheidsonderhoud 18
 Veiligheidssymbolen..... 4
 Verdampingsemissiecontrolesys-
 teem (Californische en
 internationale modellen) 95
 Versnellingen schakelen 59
 Versnellingen schakelen tijdens
 stilstand 60
 Versnellingshendel 38

INDEX

Versnellingsindicator	33
Vervanging band	106
Vervanging gloeilamp in de koplamp	113
Vervanging motorolie/filter	71
Vervanging van zekeringen	118
Verwijdering accu	115
Verwijdering uit opslag	134
Verwijdering zadel Indian Scout	109
Indian Scout Sixty	110
Verzorging van de accu	132
Verzorging van glanzende blankelak-afwerking	129
Verzorging van het leer	129
Verzorging van matte blankelak-afwerking	128
Voorbereiding stallingsruimte	131
Voorremhendel	40, 101
Voorspanning achterschokdemper (rijhoogte) afstelling	91
Voorspanning achterschokdemper inspectie	90
Voorvering, inspectie	50
Voorzorgsmaatregelen remvloeistof	99
Vorkolie	141

W

Waarschuwingssymbolen	4
Wieluitlijning	105

Wijzigingen	15
Windschermverzorging (indien aanwezig)	128

Z

Zadeltassen	15
Zijstandaard	38
Zijstandaard, inspectie	51

Ga naar www.indianmotorcycle.com om uw dichtstbijzijnde dealer te vinden.

INDIAN MOTORCYCLE
2100 Highway 55
Medina, MN 55340 VS
Telefoon: 1-877-204-3697
Frans: 1-800-268-6334

Onderdeelnr. 9941288-nl Rev 02
Gedrukt in de VS

